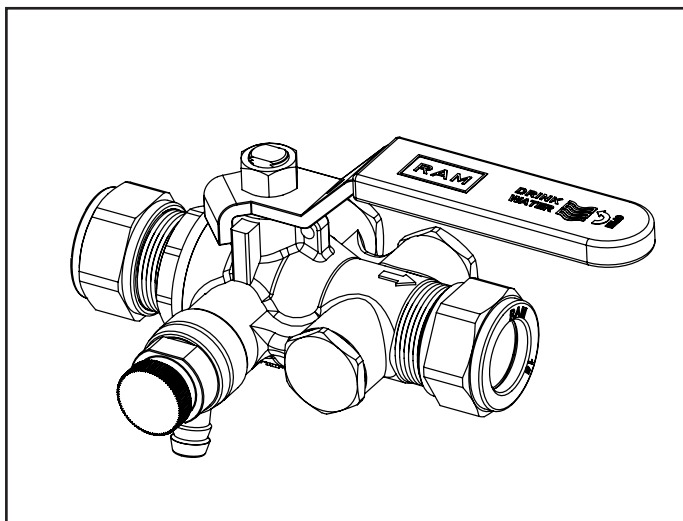


MONTAGEHANDLEIDING

NL



TECHNISCHE SPECIFICATIES

Product	: Terugstroombeveiliging conform NEN-EN 1717
Beveiliging	: EA (familie E / type A)
Medium	: Drinkwater (t/m klasse 2)
Montagewijze	: Alle posities
Max. werkdruk	: 10 bar
Max. testdruk	: 16 bar (+20°C, non-shock)
Bedrijfstemperatuur	: Max. +65°C / +90°C (max. 1 uur)
Doorlaat	: Volledige doorlaat (EN 13828)
Spindelafdichting	: 2 O-ringen
Schroefdraad	: Conform ISO 228
Handgreep	: Demontabel, toont positie kogel
Controle-aansluitingen	: 1/4"
Aftapper	: 1/4" met draaibare uitloop
Lekdichtheid	: 100% getest op lektheid
Verzegelbaar	: Ja
Kiwa certificaat nr.	: K43138

MATERIALEN

Huisdelen	: Messing (EN 12165 / EN 12164)
Kogel	: Messing (EN 12164), verchroomd
Spindel	: Messing (EN 12164)
Handgreep	: Staal, gegalvaniseerd
Hoes	: Kunststof (PVC / dipcoating)
Handgreep (optioneel)	: Roestvast staal (AISI 304 / 1.4301)
Hoes (optioneel)	: Kunststof (PP)
Zittingen	: "Pure" Teflon® (PTFE)
O-ringen	: EPDM (Special)
Keerklep	: Kunststof (POM)

TOEPASSINGEN

De TBE is geschikt voor toepassing in alle drink- en warmtapwaterinstallaties, overal waar volgens Waterwerkblad 3.8 een type EA terugstroombeveiliging geplaatst moet worden.

KEURMERK

De TBE-EA is voorzien van het Kiwa-kwaliteitskeurmerk en gecertificeerd volgens BRL K665.

ATTENTIE

Bestudeer zorgvuldig deze montagehandleiding voor aanvang van de installatie of onderhoud van de terugstroombeveiligingseenheid (TBE). Bewaar deze montagehandleiding voor de toekomst.

Verzeker u ervan dat de gekozen plaats van installatie voldoet aan de geldende installatievoorschriften, werkbladen en veiligheidsnormen voordat u met de installatie aanvangt.

Raadpleeg een erkend installateur indien u twijfelt bij de installatie van de TBE en/of toebehoren.

OPSLAG

De TBE dient in volledig geopende of gesloten staat te worden opgeslagen, beschermd tegen stof, vuil en vocht.

MONTAGE

- Controleer of de TBE geschikt is voor de van toepassing zijnde installatieparameters (druk, temperatuur, medium). Raadpleeg bij twijfel onze website op www.raminex.nl of neem contact met ons op.
- Neem bij installatie de stromingsrichting in acht zoals weergegeven op de TBE middels een pijl.
- Controleer of de leidingen in één lijn liggen.
- Gebruik uitsluitend passend gereedschap.
- Bij montage van de TBE mag alléén het sleutelvlak aan de zijde van de te monteren leiding gebruikt worden. In géén geval mag het sleutelvlak aan de andere zijde gebruikt worden. Dit kan de kogelkraan ernstig beschadigen.
- Montagevoorschrift voor knelaansluiting: (1) pijp inkorten, (2) ontbramen, (3) pijp tot stootrand insteken, (4) wartelmoer handvast aandraaien, (5) moer met sleutel aantrekken volgens onderstaand voorschrift.

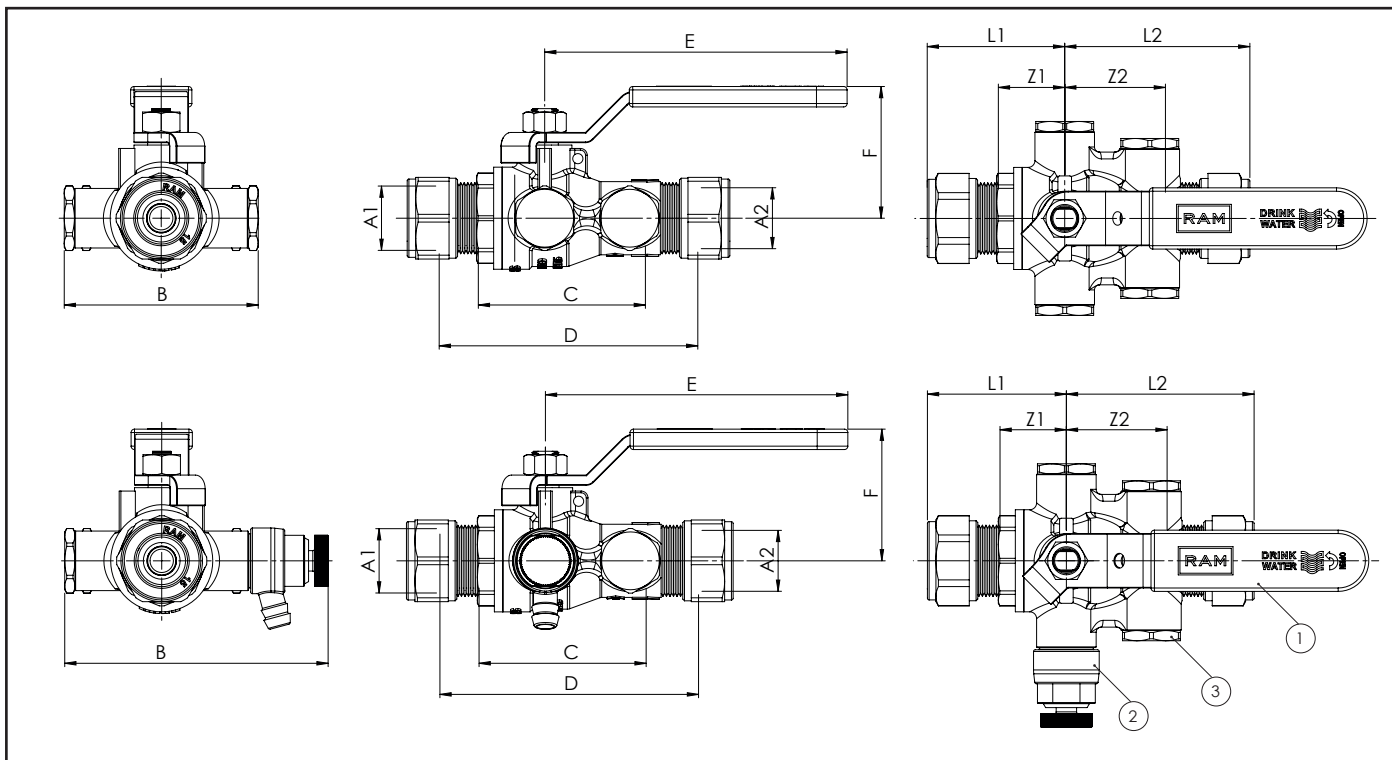
Aantal aandraaislagen (360°)

Buis type Ø [mm]	Ø15	Ø22	Ø28
Koper (R250 / EN 1057 / Kiwa)	1	¾	¾
RVS (Kiwa BRL-K762/02)	1	¾	¾
Dunwandig staal (EN 10305-3)	1	¾	¾

- Vermijd een excessief aandraaimoment bij de montage. Dit kan de TBE ernstig beschadigen.
- Voor de afdichting van kogelkranen met binnendraad adviseren wij vloeibare Loctite sealant met Kiwa / Gastec Qa keur. Bij gebruik van teflontape niet meer dan 4 lagen aanbrengen om de beschadiging van de kogelkraan te voorkomen.
- Controleer de installatie op lektheid conform de geldende voorschriften/werkbladen.

BEDIENING

De TBE is voorzien van een rechte handgreep. Om de kogelkraan van de TBE te openen wordt de handgreep tegen de klok in gedraaid. Om te sluiten met de klok mee. Een verdraaiing van 90° resulteert in een volledige opening (hendel in stromingsrichting) of sluiting (hendel loodrecht op stromingsrichting) van de kraan.



Code	Aansluiting [A1 x A2]	DN	B	C	D	E	F	L1	L2	Z1	Z2
28.0350	15 x 15 mm knel	15	57	49	76	89	39	41	55	20	30
28.0351	15 x 15 mm knel (aftapper)	15	77	49	76	89	39	41	55	20	30
28.0352	22 x 22 mm knel	20	62	59	85	89	42	46	60	23	37
28.0353	22 x 22 mm knel (aftapper)	20	82	59	85	89	42	46	60	23	37

Afmetingen in mm; uitvoeringen met Viega Profipress of Geberit Mapress en DN25 / DN32 / DN40 / DN50 modellen zie www.raminex.nl

PERIODIEKE CONTROLE

Controle conform de geldende voorschriften/werkbladen.

Terugstroombeveiligingseenheden, zoals controleerbare keerkleppen moeten volgens Waterwerkblad 1.4 G periodiek, maar ten minste eenmaal per jaar, gecontroleerd worden op goede werking.

Voor het controleren op de goede werking van keerkleppen zijn in werkblad 1.4 G drie methoden beschreven, de standaardmethode, de vacuüm methode en de overdruk methode.

Werkwijze Standaardmethode:

1. Sluit de kogelstopkraan (1) van de TBE.
2. Open de aftapaansluiting (3) van de keerklep.
3. Monteer de manometer op de aftapaansluiting (3).
4. Open de kogelstopkraan (1) en ontluicht de installatie.
5. Sluit de kogelstopkraan (1) zodra de manometer een stabiele druk aangeeft.
6. Open de test aansluiting/aftapper (2).
7. Controleer of de aangegeven druk op de manometer gedurende minimaal 30 seconden constant blijft (lekdicht) of afneemt (lek).
8. Indien de druk afneemt (lek) controleer de keerklep en zitting op vervuiling. Vervang indien nodig de keerklep en herhaal stap 1 t/m 7.
9. Sluit de test aansluiting/aftapper (2), verwijder de manometer en monteer de plug (3).
10. Open geleidelijk de kogelstopkraan (1) van de TBE.



AANSPRAKELIJKHEID

Wij garanderen een onberispelijke kwaliteit van het product en de daarin verwerkte materialen.

Mocht onverhoopt toch een materiaal- en/of fabricagefout worden geconstateerd, s.v.p. de kogelkraan retourneren, vergezeld van een kopie van de aankoopnota en een schriftelijke klachtmelding. Reclamatie dient plaats te vinden binnen 8 dagen na aanschaf.

Aangezien de kwaliteit van de installatie van de TBE van vele factoren afhangt die niet door ons kunnen worden beïnvloed, moeten we iedere aansprakelijkheid, welke verder gaat dan het vervangen van een foutief product, afwijzen. Dit geldt in het bijzonder voor gevolg- en vermogensschades, veroorzaakt door foutieve montage. Let u hierbij ook op onze algemene leveringsvoorwaarden.

Bij storingen en/of defecten aan de TBE veroorzaakt door vervuiling vervalt de garantie.

Schade veroorzaakt door spanningscorrosie valt niet binnen de productaansprakelijkheid.

INFORMATIE

Voor meer informatie bezoek onze website op www.raminex.nl

RAMINEX International B.V.
Landzicht 34
3454 PE UTRECHT (NL)
T +31 (0)30 241 1224
E info@raminex.nl

