

Technisch specificatieblad

Afstandsklem 733

Artikelnr. 1362712



Afstandsklem voor montage van buizen en kabels aan wand, plafond en vloer. Met zelfborgend deksel. Bevestiging via sleufgat.

Toegelaten voor het functioneel behoud conform DIN 4102 deel 12, functiebehoudklassen E 30 tot E90.

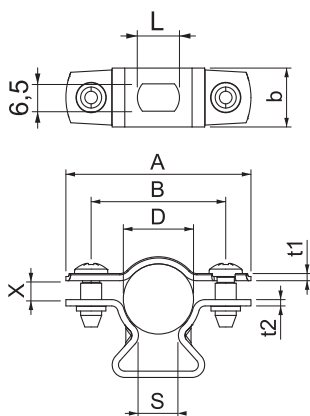


St	Staal
FT	thermisch verzinkt

Stamgegevens

Bestelnr.	1362712
Type	ASL 733 17 FT
Dimensie	14-17mm
Materiaal	staal
Materiaal-afk.	St
Oppervlak	thermisch verzinkt
Oppervlak volgens DIN	DIN EN ISO 1461
Oppervlak afk.	FT
Kleinste verkoop-eenheid (VG)	25 Stuk
Gewicht	2,21 kg/100 st.

Technische gegevens



Afmeting A	44,00 mm
Afmeting B	32,00 mm
Afmeting b	14,00 mm
Afmeting D	14,00 - 17,00 mm
Afmeting D	17,00 mm
Afmeting L	10,00 mm
Afmeting s	9,50 mm
Afmeting t1	1,25 mm
Afmeting t2	1,50 mm
Afmeting x	4,50 mm
Afstand tot de wand	<input checked="" type="checkbox"/>
Aantal kabels/buizen	1
Uitvoering	Gesloten
Type bevestiging voor diameter	Schroefgat 14 - 17 mm
Geschikt in brandbeveiligingszone	<input type="checkbox"/>
Halogeenvrij	<input checked="" type="checkbox"/>
Met kunststof mantel	<input type="checkbox"/>

Technisch specificatieblad

Afstandsklem 733

Artikelnr. 1362712



Technische gegevens

Materiaaldikte	1,50 mm
Spanbereik D	14,00 - 17,00 mm
UV-bestendig	<input checked="" type="checkbox"/>