

Technisch specificatieblad

Potentiaalaansluitklem voor montage op isFang

Artikelnr. 5057599



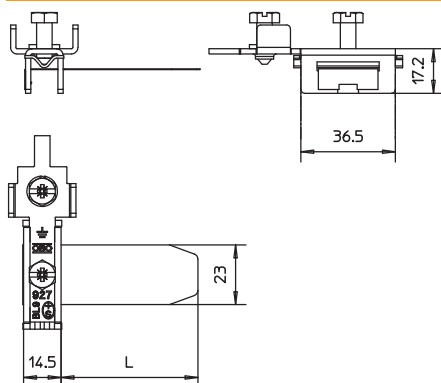
- Voor het afleiden van glijontladingen over de isolatie van de isCon-kabel
- Montagelengte voor maximaal twee isCon®-kabels geschikt
- Montage aan geïsoleerde opvangmasten type isFang

VA Roestvast staal 1.4301

Stamgegevens

Bestelnr.	5057599
Type	927 2 6-K
Dimensie	3/8-4"
Materiaal	Materiaal: roestvrij staal 1.4301
Materiaal-afk.	A2
Kleinste verkoop-eenheid (VG)	10 Stuk
Gewicht	5,50 kg/100 st.

Technische gegevens



Afmeting L	595,00 mm
Doorsnede aan te sluiten kabel voor buisdiameter	2,50 - 25,00 mm ²
voor buisdiameter	17,20 - 114,00 mm
voor buisdiameter	3/8-4 inch