

- Luchtklepgrootte tot max. ca. 4 m²
- Draaimoment van motor 20 Nm
- Nominale spanning AC/DC 24 V
- Aansturing modulerend 4...20 mA
- Standterugkoppeling 2...10 V



Technische gegevens

Elektrische gegevens	Nominale spanning	AC/DC 24 V
	Nominale spanningsfrequentie	50/60 Hz
	Functiebereik	AC 19.2...28.8 V / DC 21.6...28.8 V
	Verbruik in bedrijf	3.5 W
	Verbruik in rust	1.25 W
	Verbruik dimensionering	6 VA
	Aansluiting voeding / regeling	Kabel 1 m, 4 x 0.75 mm ²
Functionele gegevens	Draaimoment van motor	20 Nm
	Draaimoment instelbaar	25%, 50%, 75% gereduceerd
	Werkbereik Y	4...20 mA
	Ingangsimpedantie	500 Ω
	Standterugmelding U	2...10 V
	Opmerking standterugmelding U	Max. 0.5 mA
	Standterugkoppeling U instelbaar	Beginpunt 0.5...8 V Eindpunt 2.5...10 V
	Positienauwkeurigheid	±5%
	Bewegingsrichting van motor	selecteerbaar met schakelaar 0/1
	Opmerking bewegingsrichting	Y = 0 V: bij schakelaarstand 0 (linksdraaiend) / 1 (rechtsdraaiend)
	Bewegingsrichting instelbaar	elektronisch omkeerbaar
	Handinstelling	met drukknop, vergrendelbaar
	Draaihoek	Max. 95°
	Opmerking draaihoek	kan aan beide zijden worden begrensd met instelbare mechanische aanslagen
	Motorlooptijd	150 s / 90°
	Looptijd motor instelbaar	90...350 s
	Adaptatie regelbereik	handmatig
	Regelbereikadaptatie instelbaar	Niet handelen Adaptatie bij inschakelen Aanpassing na indrukken van de handmatige overnameknop
	Dwangsturingregeling	MAX. (maximumstand) = 100 % MIN. (minimale stand) = 0 %
	Dwangsturing, instelbaar	MAX = (MIN + 32%)...100% MIN = 0%...(MAX - 32%)
	Geluidsniveau, motor	45 dB(A)
	Asverbinding	Universele klembok omkeerbaar 10...20 mm
	Standaanwijzing	Mechanisch, inplugbaar
Veiligheidsgegevens	Beschermingsklasse IEC/EN	III, Veiligheidslaagspanning (SELV, Safety Extra-Low Voltage)

Veiligheidsgegevens

Voedingsbron UL	Class 2 Supply
Beschermingsgraad IEC/EN	IP54
Beschermingsgraad NEMA/UL	NEMA 2
Behuizing	UL-behuizing Type 2
EMC	CE overeenkomstig 2014/30/EU
IEC/EN-certificering	IEC/EN 60730-1 and IEC/EN 60730-2-14
UL Approval	cULus overeenkomstig UL60730-1A, UL60730-2-14 en CAN/CSA E60730-1 De UL-markering op de aandrijving is afhankelijk van de productielocatie, de inrichting voldoet echter in ieder geval aan de UL-norm
Type actie	Type 1
Stootspanningstoevoer dimensionering / regeling	0.8 kV
Vervuilingsgraad	3
Omgevingsvochtigheid	Max. 95% relatieve vochtigheid, niet condenserend
Omgevingstemperatuur	-30...50°C [-22...122°F]
Opslagtemperatuur	-40...80°C [-40...176°F]
Onderhoud	onderhoudsvrij
Gewicht	Gewicht 0.98 kg

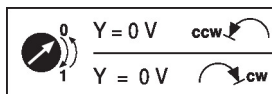
Veiligheidsaanwijzingen


- Dit apparaat is ontworpen voor gebruik in stationaire verwarmings-, ventilatie- en airconditioningsinstallaties en mag niet worden gebruikt buiten het gespecificeerde toepassingsgebied, met name in vliegtuigen of andere luchttransportmiddelen.
- Buitentoepassing: alleen mogelijk als geen (zee)water, sneeuw, ijs, zonnestraling of agressieve gassen direct inwerken op de aandrijving en als gegarandeerd is dat de omgevingsvoorwaarden te allen tijde binnen de drempelwaarden van het datablad blijven.
- Alleen bevoegde specialisten mogen de installatie uitvoeren. Alle relevante wettelijke of institutionele installatievoorschriften moeten worden nageleefd tijdens de installatie.
- Het apparaat mag alleen worden geopend bij de fabrikant. Het bevat geen onderdelen die door de gebruiker kunnen worden vervangen of gerepareerd.
- Kabels mogen niet van het apparaat worden verwijderd.
- Om het vereiste draaimoment te berekenen, moeten de specificaties van de klepfabrikanten over de oppervlakte, het ontwerp, de inbouwsituatie en de ventilatievoorwaarden worden opgevolgd.
- Het apparaat bevat elektrische en elektronische componenten en mag niet worden weggegooid als huishoudelijk afval. Alle lokale voorschriften en vereisten moeten worden gerespecteerd.

Productkenmerken

Werking	De aandrijving wordt aangesloten op een standaard aanstuursignaal van 4...20 mA en gaat naar de positie gedefinieerd door het aanstuursignaal. De meetspanning U dient voor de elektrische weergave van de kleppositie 0...100% en als aanstuursignaal voor andere aandrijvingen.
Parametreerbare aandrijvingen	De fabrieksinstellingen dekken de meest gebruikelijke toepassingen. Afzonderlijke parameters kunnen worden gewijzigd met de Belimo servicetools MFT-P of ZTH EU.
Eenvoudige directe montage	Eenvoudige directe montage op de klepas met een universele klembok, geleverd met een draaibeveiliging om draaien van de aandrijving te voorkomen.
Handinstelling	Handbediening mogelijk met drukknop (de overbrenging is losgekoppeld zolang de knop wordt ingedrukt of vergrendeld blijft).
Instelbare draaihoek	Instelbare draaihoek met mechanische aanslagen.

- Hoge functieveiligheid** De aandrijving is overbelastingsveilig, vereist geen eindschakelaars en stopt automatisch wanneer de aanslag wordt bereikt.
- Basispositie** De eerste keer dat de voedingsspanning wordt ingeschakeld, d.w.z. bij de inbedrijfstelling, voert de aandrijving een synchronisatie uit. De synchronisatie is in de basispositie (0%).
De aandrijving gaat dan naar de positie gedefinieerd door het aanstuursignaal.



- Aanpassing en synchronisatie** Een adaptatie kan handmatig worden geactiveerd door te drukken op de knop "Adaptatie" of met de PC-tool. Beide mechanische aanslagen worden gedetecteerd tijdens de adaptatie (volledig regelbereik).
Automatische synchronisatie na indrukken van de handmatige overnameknop is geconfigureerd. De synchronisatie is in de basispositie (0%).
De aandrijving gaat dan naar de positie gedefinieerd door het aanstuursignaal.
Een aantal instellingen kunnen worden aangepast met de PC-tool (zie documentatie MFT-P)

Toebehoren

Elektrische toebehoren	Omschrijving	Soort
	Hulpschakelaar 1 x EPU opsteekbaar	S1A
	Hulpschakelaar 2 x EPU opsteekbaar	S2A
	Terugkoppelpotentiometer 140 Ω opsteekbaar	P140A
	Terugkoppelpotentiometer 200 Ω opsteekbaar	P200A
	Terugkoppelpotentiometer 500 Ω opsteekbaar	P500A
	Terugkoppelpotentiometer 1 kΩ opsteekbaar	P1000A
	Terugkoppelpotentiometer 2.8 kΩ opsteekbaar	P2800A
	Terugkoppelpotentiometer 5 kΩ opsteekbaar	P5000A
	Terugkoppelpotentiometer 10 kΩ opsteekbaar	P10000A
	Signaalomvormer spanning/stroom 100 kΩ 4...20 mA, voeding AC/DC 24 V	Z-UIC
	Standsteller voor wandmontage	SGA24
	Standsteller voor inbouwmontage	SGE24
	Standsteller voor frontpaneelmontage	SGF24
	Standsteller voor wandmontage	CRP24-B1
Mechanische toebehoren	Omschrijving	Soort
	Aandrijvingshefboom voor standaard klembok (omkeerbaar)	AH-20
	Asverlenging 240 mm ø20 mm voor klepas ø12...21 mm CrNi	AV12-25-I
	Asverlenging 240 mm ø20 mm voor klepas ø8...22.7 mm	AV8-25
	Kogelgewricht geschikt voor klephefboom KH8	KG8
	Kogelgewricht geschikt voor klephefboom KH8 / KH10	KG10A
	Klephefboom Gleufbreedte 8.2 mm, klembereik ø10...18 mm	KH8
	Klembok eenzijdig, klembereik ø8...26 mm, Multiverpakking 20 stuks	K-ENSA
	Klembok eenzijdig, klembereik ø12...26 mm, voor CrNi-as (RVS), Multiverpakking 20 stuks	K-ENSA-I
	Klembok omkeerbaar, klembereik ø10...20 mm	K-SA
	Verdraaibeveiliging 180 mm, Multiverpakking 20 stuks	Z-ARS180
	Verdraaibeveiliging 230 mm, Multiverpakking 20 stuks	Z-ARS230
	Vormsluitend inzetstuk 10x10 mm, Multiverpakking 20 stuks	ZF10-NSA
	Vormsluitend inzetstuk 12x12 mm, Multiverpakking 20 stuks	ZF12-NSA
	Vormsluitend inzetstuk 15x15 mm, Multiverpakking 20 stuks	ZF15-NSA
	Vormsluitend inzetstuk 16x16 mm, Multiverpakking 20 stuks	ZF16-NSA
	Montageset voor framehantering voor platte montage	ZG-SMA
	Standaanwijzer, Multiverpakking 20 stuks	Z-PI
	Uitbreiding basisplaat voor SM..A to SM../AM../SMD24R	Z-SMA

Tools	Omschrijving	Soort
	Servicetool, met ZIP-USB-functie, voor parametreerbare en communicatieve Belimo-aandrijvingen/VAV-regelaar en HVAC-aandrijvingen	ZTH EU
	Belimo PC-Tool, Software voor verstellingen en diagnose	MFT-P
	Adapter voor servicetool ZTH	MFT-C
	Verbindingskabel 5 m, A: RJ11 6/4 ZTH EU, B: 6-pin service-stekkerbus voor Belimo-toestel	ZK1-GEN
	Verbindingskabel 5 m, A: RJ11 6/4 ZTH EU, B: vrij draaduiteinde voor aansluiting op MP/PP-klem	ZK2-GEN

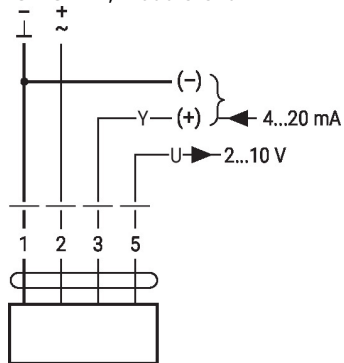
Elektrische installatie

Voeding vanaf de veiligheidstransformator.
Parallelaansluiting van andere aandrijvingen niet mogelijk.
Draadkleuren:

- 1 = zwart
- 2 = rood
- 3 = wit
- 5 = oranje

Aansluitschema's

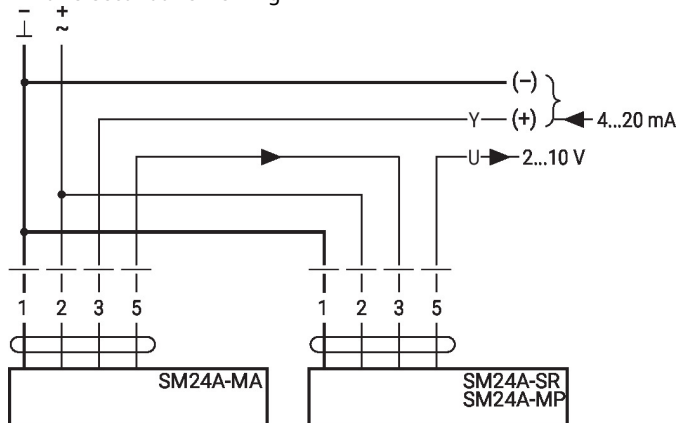
AC/DC 24 V, modulerend



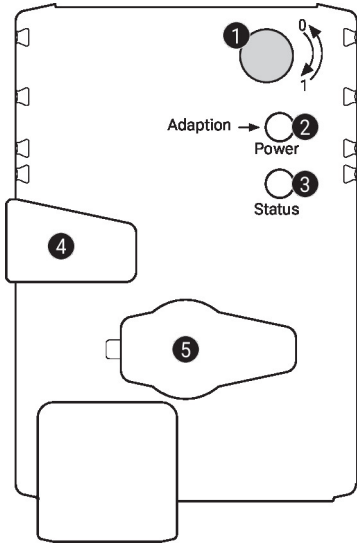
1	2	3		
		4 mA		
		20 mA		

Functies
Functies met basiswaarden (conventionele modus)

Primaire/secundaire werking



Bedieningsbesturingen en -aanwijzers



1 Draairichtingsschakelaar

Overschakeling: Draairichting wijzigt

2 Drukknop en LED-indicatie groen

Uit: Geen voedingsspanning of functiestoringen
 Aan: In werking
 Knop indrukken: Activeert adaptatie van draaihoek gevolgd door normaal bedrijf

3 Drukknop en LED-indicatie geel

Uit: Normaal bedrijf
 Aan: Adaptatie- of synchronisatieproces actief
 Knop indrukken: Geen functie

4 Handmatige overnameknop

Knop indrukken: Overbrenging ontkoppelt, motor stopt, handinstelling mogelijk
 Knop loslaten: Overbrenging koppelt, synchronisatie start, gevolgd door normaal bedrijf

5 Servicestekker

Voor het aansluiten van configuratie- en servicetools

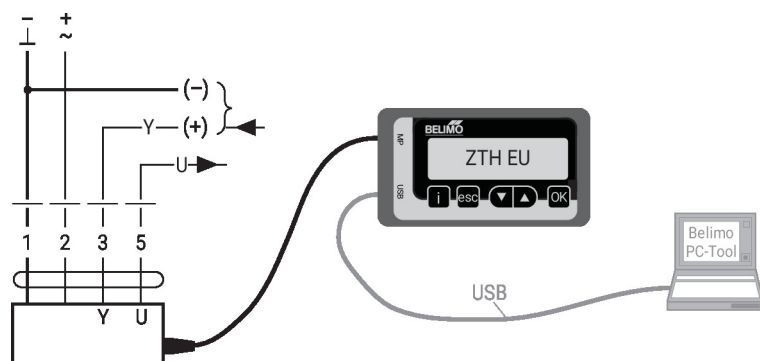
Controleer voedingsaansluiting

2 Uit en **3** Aan Mogelijke bedradingsfout in voedingskabel

Service

Aansluiting tools De aandrijving kan worden geparametreerd met ZTH EU via de servicestekkerbus. Voor een uitgebreide parametring kan de PC-tool worden aangesloten.

Aansluiting ZTH EU / PC-Tool



Afmetingen

Aslengte

	Min. 48
	Min. 20

Klembereik

	10...20	≥ 10	≤ 20
CrNi (INOX)	12...20	≥ 10	≤ 20

Bij gebruik van een ronde as van CrNi (RVS):
 $\varnothing 12 \dots 20$ mm

