

Technisch specificatieblad

Kabelklem vleugel voor 10 kabels

Artikelnummer: 2204010



De kabelklem van metaal is halogeen- en brandlastvrij en biedt ook in geval van brand hoge mechanische standvastigheid. De kabelklem is als kabelspecifieke variant voor het elektrische functiebehoud toegelaten conform DIN 4102 deel 12. Het afstandstuk 2033 D 15 x 3 G (afzonderlijk te bestellen) vergroot bij kabelklemmen de klemhoogte van 10 naar 13 mm. De kabelklem is geschikt voor de brandveilige montage boven afgehangen brandwerende plafonds conform DIN 4102.



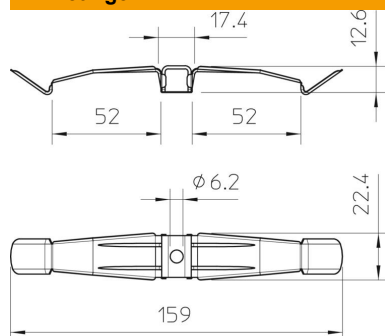
A2 Roestvast staal 1.4310

2B blank, nabehandeld

Stamgegevens

Artikelnummer	2204010
Type	2034 M A2
Omschrijving 1	Kabelhouder
Fabrikant	OBO
Dimensie	2x5 NYM3x1,5
Materiaal	Roestvast staal 1.4310
Oppervlak	blank, nabehandeld
Oppervlaktenorm	
Kleinste verkoop-eenheid	50
Eenheid van hoeveelheid	Stuk
Gewicht	1,86 kg
Eenheid gewicht	kg/100 st.
CO ₂ -voetafdruk (GWP) van wieg tot poort	0,1268 kg CO ₂ e / 1 Stuk

Afmetingen



Technisch specificatieblad

Kabelklem vleugel voor 10 kabels

Artikelnummer: 2204010



Technische gegevens

Aantal leidingen NYM 3 x 1,5	10
Uitvoering vlambestendig	nee
Functiebehoud	ja
Halogeenvrij met plug	ja
	nee