

Toestelcontactstop

Bestelnr. 3914

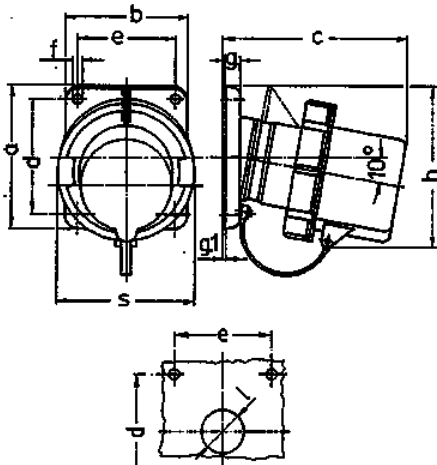


- schroefklemmen
- hittebestendig binnenwerk
- vernikkelde contacten
- met afschermkap

Technische informatie

Ampère	16 A
Polen	7 p
Voltage	400 V
Uurstand	6 h
Hertz	50-60 Hz
Aansluittechniek	schroefklemmen
Contacten	vernikkelde contacten, hittebestendig binnenwerk
Beschermingsgraad	IP 67
Gewicht	326 g
Certificeringen	EAC

Tekeningen



Tekening	Amp. Polen	16		32	
		7		7	
2 MB 203					
Maten in mm	a		85		85
	b		85		85
	c		132		137
	d		70		70
	e		70		70
	f		6,3		6,3
	g		11		11
	g.1		2		2
	h		107		111
	s		86		102
	l		30		30
Kabelaansluiting			1		2,5
van/tot mm²			—2,5		—6