

Technisch Gegevensblad

SEEV-F

Eindsluiting voor 3-aderige kabel buiten

voor 3-aderige kabel gearmeerd tot 7.2 kV

Hybride eindsluitingen SEEV-F voor toepassingen in binnenruimtes zijn geschikt voor gepantserde 3-aderige kunststof geïsoleerde kabels (PVC, PE, VPE, EPR) zonder buitenste geleidende laag. Geschikt voor pers- of schroefkabelschoenen.

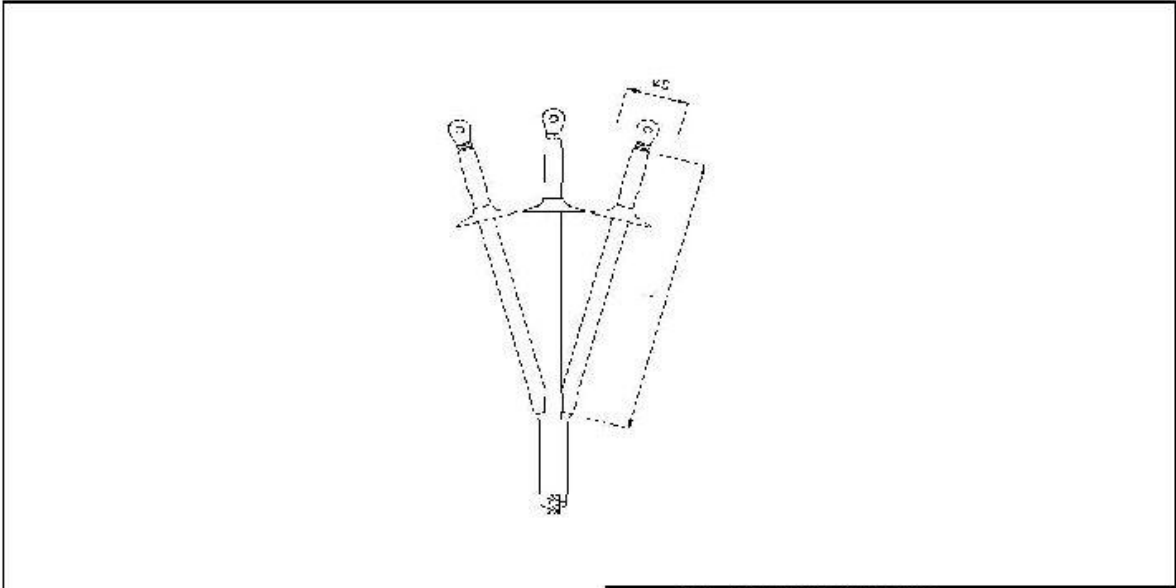


Produktbeschrijving


Artikelbeschrijving	SEEV-F 70-120
Artikelnummer	182390
Optioneel toebehoren	Kabelschoenen (zie Verbindingstechniek)
Eigenschappen	Compacte afmetingen
	Groot leiding- en kabeldoorsnedebereik
	Goede mechanische sterkte
	Makkelijke en snelle montage
Toepassing	Buiten

Technisch Gegevensblad

Technische gegevens



pos.	naam en toelichting	omschrijving	AZD nummer
1	Lengte	in meter	
2	in diameter in mm	diameter of cable in mm	

omschrijving / d. no.:	W. no. / maat:	afmeting / l. in m:
omschrijving:	22.12.2021	afmeting in de gang van / met een kabel
omschrijving:	22.12.2021	afmeting in de gang van / met een kabel
omschrijving:	22.12.2021	afmeting in de gang van / met een kabel
		afmeting / d. no.:
		afmeting / d. no.:
		afmeting / d. no.:
		afmeting / d. no.:

Spanningsniveaus	U0/U (Um) 3,6/6 (7,2) kV - 3,8/6,6 (7,2) kV
Lengte L	400 mm
Diameter shed	85 mm
Nominal cross section Polymeric cable armoured min	70 mm ²
Nominal cross section Polymeric cable armoured max	120 mm ²

Technisch Gegevensblad

Logistieke gegevens

Levering	Tegen lekstroom bestendige aderisolatiebuizen
	Lekstroombestendige verdeelkap
	Vulband
	Siliconenschermen
	Aardingaccessoires
	Afdichtingsband
	Montagehandleiding
Duurzaamheid aanvullende teksten	Onbeperkt houdbaar
Douanetariefnummer	39173900
EAN-UPC	4010311055541

EAN-UPC	4010311055541		
Alternatieve maateenheid	Stuk	Zak1	
Basishoeveelheid	1	1	
Basis maateenheid	Stuk	Stuk	
Lengte (mm)	420	420	
Breedte (mm)	210	210	
Hoogte (mm)	100	100	
Netto gewicht (kg)	0.865	0.865	
Bruto gewicht (kg)	0.865	0.865	