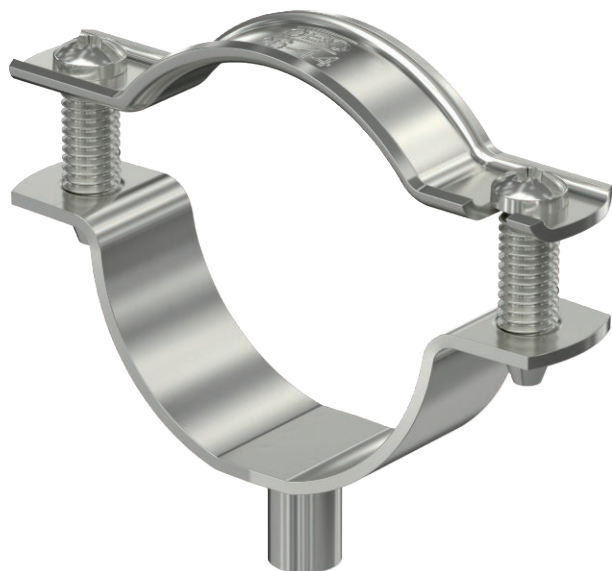


Technisch specificatieblad

Afstandklem 732

Artikelnr. 1362644



Afstandklem voor montage van buizen en kabels aan wand, plafond en vloer. Met zelfborgend deksel. Bevestiging via aanzet met binnendraad. Oppervlakken G en FT vanaf klemgrootte 20 geschikt voor montage met nagelapparaat of boutplaatsgereedschap. Toegelaten voor het functiebehoud conform DIN 4102 deel 12, functiebehoudklassen E 30 tot E90.

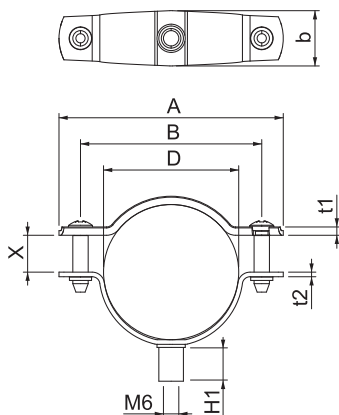


A2 Roestvast staal 1.4301

Stamgegevens

Bestelnr.	1362644
Type	ASG 732 44 A2
Dimensie	36-44mm
Materiaal	Materiaal: roestvrij staal 1.4301
Materiaal-afk.	A2
Kleinste verkoop-eenheid (VG)	20 Stuk
Gewicht	4,10 kg/100 st.

Technische gegevens



Afmeting A	73,00 mm
Afmeting B	59,00 mm
Afmeting b	18,00 mm
Afmeting D	36,00 - 44,00 mm
Afmeting D	44,00 mm
Afmeting H1	12,00 mm
Afmeting t1	1,50 mm
Afmeting t2	1,50 mm
Afmeting x	12,00 mm
Afstand tot de wand	<input checked="" type="checkbox"/>
Aantal kabels/buizen	1
Uitvoering voor diameter	Gesloten 36 ÷ 44 mm
Geschikt in brandbeveiligingszone	<input checked="" type="checkbox"/>
Halogeenvrij	<input checked="" type="checkbox"/>
Met kunststof mantel	<input type="checkbox"/>
Spanbereik D	36,00 - 44,00 mm
UV-bestendig	<input checked="" type="checkbox"/>