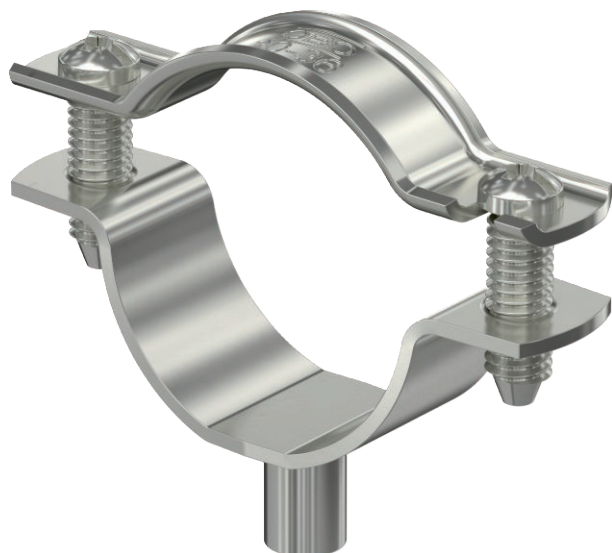


Technisch specificatieblad

Afstandklem 732

Artikelnr. 1362642



Afstandklem voor montage van buizen en kabels aan wand, plafond en vloer. Met zelfborgend deksel. Bevestiging via aanzet met binnendraad. Oppervlakken G en FT vanaf klemgrootte 20 geschikt voor montage met nagelapparaat of boutplaatgereedschap. Toegelaten voor het functiebehoud conform DIN 4102 deel 12, functiebehoudklassen E 30 tot E90.

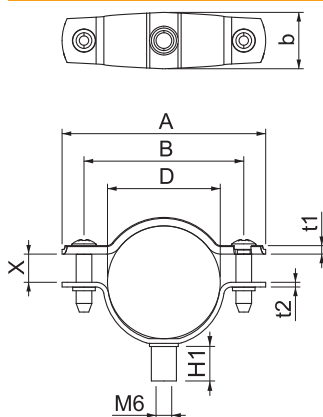


A2 Roestvast staal 1.4301

Stamgegevens

Bestelnr.	1362642
Type	ASG 732 36 A2
Dimensie	30-36mm
Materiaal	Materiaal: roestvrij staal 1.4301
Materiaal-afk.	A2
Kleinste verkoop-eenheid (VG)	20 Stuk
Gewicht	3,73 kg/100 st.

Technische gegevens



Afmeting A	65,00 mm
Afmeting B	51,00 mm
Afmeting b	18,00 mm
Afmeting D	30,00 - 36,00 mm
Afmeting D	36,00 mm
Afmeting H1	12,00 mm
Afmeting t1	1,50 mm
Afmeting t2	1,50 mm
Afmeting x	9,00 mm
Afstand tot de wand	<input checked="" type="checkbox"/>
Aantal kabels/buizen	1
Uitvoering voor diameter	Gesloten 30 ÷ 36 mm
Geschikt in brandbeveiligingszone	<input checked="" type="checkbox"/>
Halogeenvrij	<input checked="" type="checkbox"/>
Met kunststof mantel	<input type="checkbox"/>
Spanbereik D	30,00 - 36,00 mm
UV-bestendig	<input checked="" type="checkbox"/>