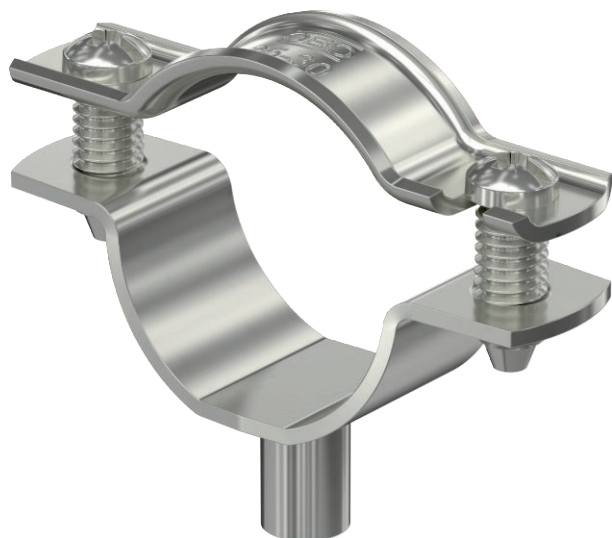


Technisch specificatieblad

Afstandklem 732

Artikelnr. 1362640



Afstandklem voor montage van buizen en kabels aan wand, plafond en vloer. Met zelfborgend deksel. Bevestiging via aanzet met binnendraad. Oppervlakken G en FT vanaf klemgrootte 20 geschikt voor montage met nagelapparaat of boutplaatsgereedschap. Toegelaten voor het functiebehoud conform DIN 4102 deel 12, functiebehoudklassen E 30 tot E90.

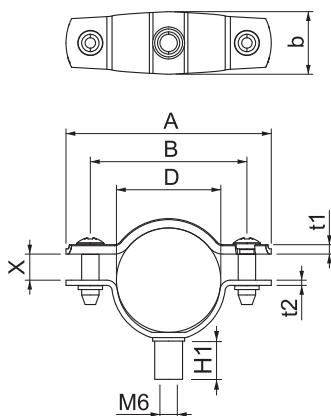


A2 Roestvast staal 1.4301

Stamgegevens

| | |
|-------------------------------|-----------------------------------|
| Bestelnr. | 1362640 |
| Type | ASG 732 30 A2 |
| Dimensie | 25-30mm |
| Materiaal | Materiaal: roestvrij staal 1.4301 |
| Materiaal-afk. | A2 |
| Kleinste verkoop-eenheid (VG) | 20 Stuk |
| Gewicht | 3,32 kg/100 st. |

Technische gegevens



| | |
|-----------------------------------|-------------------------------------|
| Afmeting A | 59,00 mm |
| Afmeting B | 45,00 mm |
| Afmeting b | 18,00 mm |
| Afmeting D | 25,00 - 30,00 mm |
| Afmeting D | 30,00 mm |
| Afmeting H1 | 12,00 mm |
| Afmeting t1 | 1,50 mm |
| Afmeting t2 | 1,50 mm |
| Afmeting x | 7,50 mm |
| Afstand tot de wand | <input checked="" type="checkbox"/> |
| Aantal kabels/buizen | 1 |
| Uitvoering voor diameter | Gesloten 25 ÷ 30 mm |
| Geschikt in brandbeveiligingszone | <input checked="" type="checkbox"/> |
| Halogeenvrij | <input checked="" type="checkbox"/> |
| Met kunststof mantel | <input type="checkbox"/> |
| Spanbereik D | 25,00 - 30,00 mm |
| UV-bestendig | <input checked="" type="checkbox"/> |