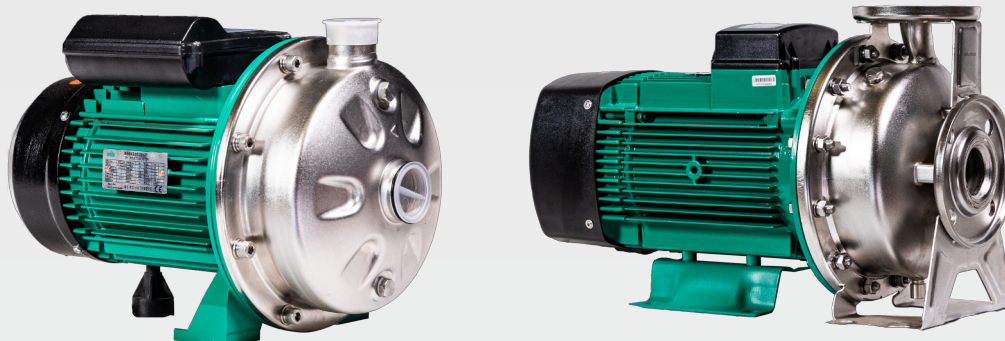


## Wilo-Atmos BST



da Monterings- og driftsvejledning



Atmos BST 50 Hz  
<https://qr.wilo.com/278>



Atmos BST 60 Hz  
<https://qr.wilo.com/3278>

Fig. I: Atmos BST-P7 (Design mit Gewindeanschluss)

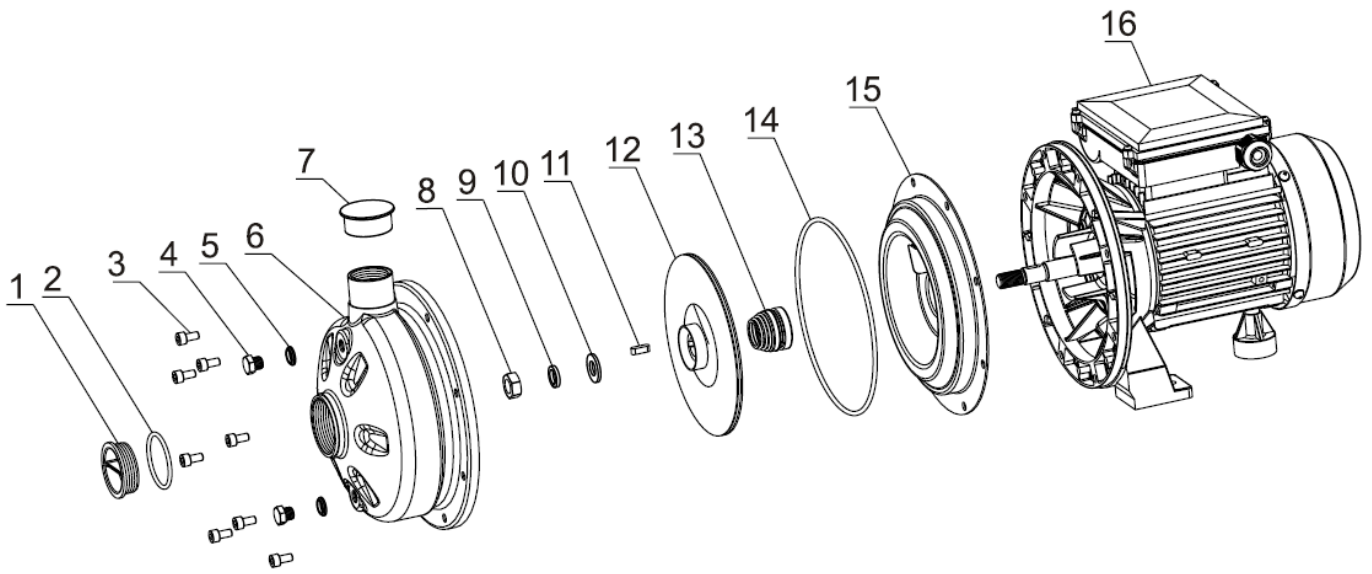
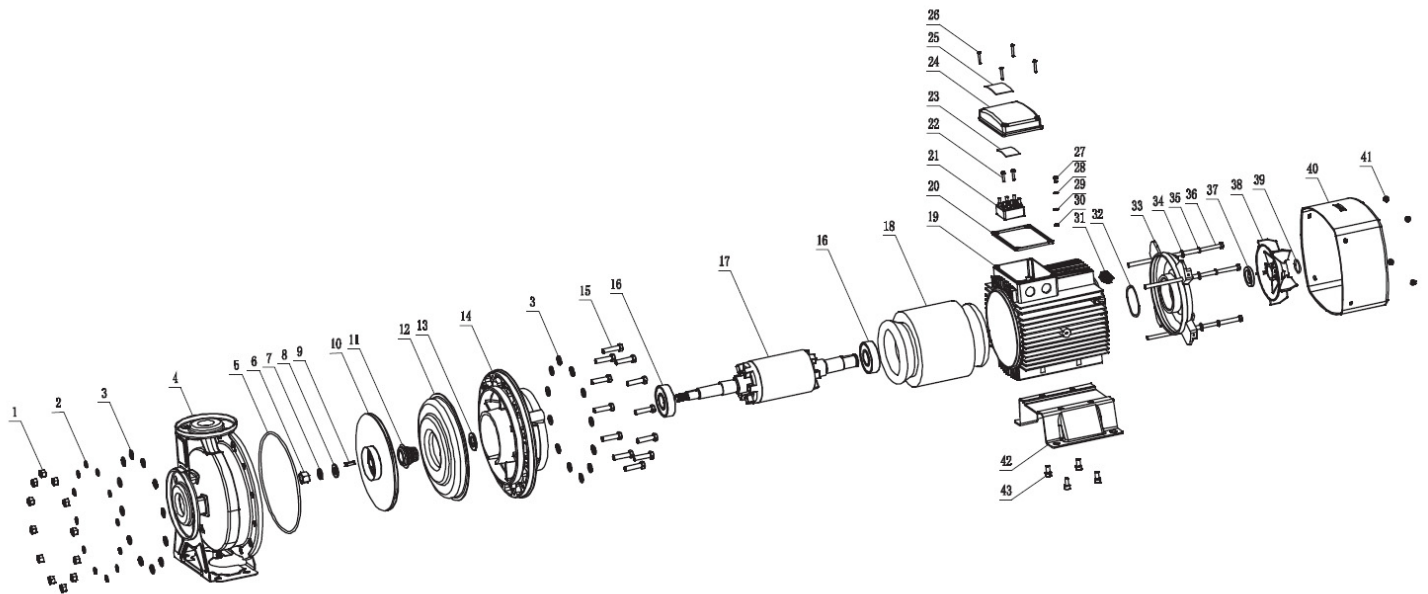


Fig. II: Atmos BST (Design mit Flanschanschluss)





## Indholdsfortegnelse

<b>1</b>	<b>Generelt</b> .....	<b>6</b>
1.1	Om denne vejledning.....	6
1.2	Ophavsret.....	6
1.3	Der tages forbehold for ændringer.....	6
<b>2</b>	<b>Sikkerhed</b> .....	<b>6</b>
2.1	Mærkning af sikkerhedsforskrifter .....	6
2.2	Personalekvalifikationer.....	7
2.3	Elarbejde.....	7
2.4	Transport.....	8
2.5	Monterings-/afmonteringsarbejder .....	8
2.6	Under drift.....	9
2.7	Vedligeholdelsesarbejder.....	9
2.8	Ejerens pligter.....	9
<b>3</b>	<b>Transport og opbevaring</b> .....	<b>10</b>
3.1	Transportinspektion .....	10
3.2	Transport til monterings-/afmonteringsformål .....	10
3.3	Opbevaring.....	12
<b>4</b>	<b>Anvendelsesformål og fejlanvendelse</b> .....	<b>13</b>
4.1	Anvendelsesformål .....	13
4.2	Fejlanvendelse.....	13
<b>5</b>	<b>Produktdata</b> .....	<b>13</b>
5.1	Typekode .....	13
5.2	Tekniske data .....	14
5.3	Leveringsomfang .....	15
5.4	Tilbehør .....	15
<b>6</b>	<b>Beskrivelse af pumpen</b> .....	<b>15</b>
6.1	Forventede støjværdier .....	15
<b>7</b>	<b>Installation</b> .....	<b>15</b>
7.1	Personalekvalifikationer.....	16
7.2	Brugerens ansvar.....	16
7.3	Sikkerhed.....	16
7.4	Forberedelse af installation .....	17
<b>8</b>	<b>Elektrisk tilslutning</b> .....	<b>19</b>
<b>9</b>	<b>Ibrugtagning</b> .....	<b>21</b>
9.1	Påfyldning og udluftning .....	21
9.2	Tilkobling.....	22
9.3	Frakobling .....	23
9.4	Drift.....	23
<b>10</b>	<b>Vedligeholdelse</b> .....	<b>24</b>
10.1	Vedligeholdelsesarbejder.....	25
<b>11</b>	<b>Fejl, årsager og afhjælpning</b> .....	<b>25</b>
<b>12</b>	<b>Reserve dele</b> .....	<b>27</b>
12.1	Anbefalet reservedelslager til to års permanent drift....	27
12.2	Reservedelsliste .....	27
<b>13</b>	<b>Bortskaffelse</b> .....	<b>28</b>
13.1	Olie og smøremiddel.....	28
13.2	Information om indsamling af udtjente el- og elektro- nikprodukter .....	28

## 1 Generelt

### 1.1 Om denne vejledning

Denne vejledning er en fast bestanddel af produktet. Tilsigtet anvendelse og korrekt håndtering af produktet forudsætter, at vejledningen overholdes:

- Læs denne vejledning, inden der udføres nogen form for aktivitet, og opbevar den altid tilgængeligt.
- Vær opmærksom på oplysninger og mærkninger på pumpen.
- Overhold gældende forskrifter på pumpens installationssted.
- Vi hæfter ikke for skader, der måtte opstå som følge af, at denne vejledning ikke overholdes.

Den originale monterings- og driftsvejledning er på tysk. Alle andre sprog i denne vejledning er oversættelser af den originale monterings- og driftsvejledning.

### 1.2 Ophavsret

WILO SE © 2023

Distribution og reproduktion af dette dokument, udnyttelse og kommunikation af dets indhold er forbudt, medmindre det udtrykkeligt er godkendt. Overtrædelser vil resultere i erstatningsansvar. Alle rettigheder forbeholdes.

### 1.3 Der tages forbehold for ændringer

Wilo forbeholder sig retten til at ændre de nævnte data uden forudgående varsel og hæfter ikke for tekniske unøjagtigheder og/eller udeladelser. De anvendte billeder kan afvige fra originalen og vises kun som eksempler på produkterne.

## 2 Sikkerhed

Dette kapitel indeholder grundlæggende anvisninger, som skal overholdes i hele produktets livscyklus. Manglende overholdelse kan medføre følgende farlige situationer:

- Fare for personer som følge af elektriske, mekaniske og bakteriologiske påvirkninger samt elektromagnetiske felter
- Fare for miljøet som følge af udslip af farlige stoffer
- Materielle skader
- Svigt i vigtige produktfunktioner
- Fejl i foreskrevne vedligeholdelses- og reparationsprocesser

Ved manglende overholdelse af anvisningerne bortfalder ethvert erstatningskrav.

**Overhold desuden anvisningerne og sikkerhedsforskrifterne i de øvrige kapitler!**

### 2.1 Mærkning af sikkerhedsforskrifter

I denne monterings- og driftsvejledning anvendes sikkerhedsforskrifter for materielle skader og personskader, og disse vises på forskellige måder:

- Sikkerhedsforskrifter vedrørende personskader begynder med et signalord og har et tilhørende **foranstillet symbol**.
- Sikkerhedsforskrifter vedrørende materielle skader begynder med et signalord og vises **uden symbol**.

#### Signalord

- **Fare!**  
Manglende overholdelse medfører dødsfald eller alvorlige kvæstelser!
- **Advarsel!**  
Manglende overholdelse kan medføre (meget alvorlige) kvæstelser!

- **Forsigtig!**  
Manglende overholdelse kan medføre materielle skader med risiko for totalskade.
- **Bemærk!**  
Nyttig oplysning vedrørende håndtering af produktet

### Symboler

I denne vejledning anvendes følgende symboler:



Generelt faresymbol



Fare for elektrisk spænding



Advarsel om varme overflader



Advarsel om højt tryk



Bemærkninger

## 2.2 Personalekvalifikationer

Personalet skal:

- være instrueret i de lokalt gældende arbejdsmiljøforskrifter
- have læst og forstået monterings- og driftsvejledningen.

Personalet skal have følgende kvalifikationer:

- Elektrisk arbejde: Elarbejdet skal udføres af en elinstallatør.
- Monterings-/afmonteringsarbejder: Fagmanden skal være uddannet i at håndtere det nødvendige værktøj og de nødvendige fastgørelsesmaterialer.
- Betjeningen skal udføres af personer, som har modtaget instruktion i hele anlæggets funktion.
- Vedligeholdelsesarbejder: Fagmanden skal være fortrolig med håndteringen af de anvendte forbrugsmidler og disses bortskaffelse.

### Definition af "Elinstallatør"

En elinstallatør er en person med egnet faglig uddannelse, viden og erfaring, som er i stand til at se **og** undgå farerne i forbindelse med elektricitet.

Personalets ansvarsområder, beføjelser og overvågning skal sikres af ejeren. Hvis personalet ikke har den nødvendige viden, skal personalet uddannes og instrueres. Efter anmodning fra ejeren kan producenten af produktet om nødvendigt stå for dette.

## 2.3 Elarbejde

- Elarbejde skal altid udføres af en elektriker.
- Ved tilslutning til det lokale strømforsyningsnet skal de nationale gældende retningslinjer, standarder og forskrifter samt det lokale energiforsyningssselskabs bestemmelser overholdes.
- Afbryd produktet fra strømmettet, og sørg for at sikre det mod genindkobling, før enhver form for arbejde påbegyndes.

- Informér personalet om eltilslutningens udførelse samt mulighederne for at slukke for produktet.
- Den elektriske tilslutning skal sikres med et fejlstrømsrelæ (RCD).
- Overhold de tekniske specifikationer i denne monterings- og driftsvejledning samt på typeskiltet.
- Forbind produktet til jord.
- Følg producentens forskrifter ved tilslutning af produktet til elektriske tavleanlæg.
- Et defekt tilslutningskabel skal omgående udskiftes af en elinstallatør.
- Fjern aldrig betjeningselementer.
- Overhold forskrifterne vedrørende elektromagnetisk kompatibilitet ved brug af elektroniske startstyringer (f.eks. blødstart eller frekvensomformer). Iværksæt om nødvendigt særlige foranstaltninger (f.eks. afskærmede kabler, filtre osv.).

## 2.4 Transport

- Bær personlige værnemidler:
  - Sikkerhedshandsker mod skæreskader
  - Sikkerhedssko
  - Lukkede beskyttelsesbriller
  - Beskyttelseshjelm (ved anvendelse af løfteudstyr)
- Der må kun bruges lovmæssigt defineret og godkendt anhugningsgrej.
- Vælg anhugningsgrej på baggrund af de aktuelle betingelser (vejrforhold, anhugningspunkt, byrde osv.).
- Fastgør altid anhugningsgrejet i de dertil beregnede anhugningspunkter (f.eks. løfteøjer).
- Placér løfteudstyret på en sådan måde, at det står sikkert under hele processen.
- Ved anvendelse af løfteudstyr skal der om nødvendigt (f.eks. ved manglende udsyn) være en ekstra person til stede for at koordinere.
- Det er ikke tilladt at opholde sig under hængende last. Byrder må **ikke** føres hen over arbejdspladser, hvor der opholder sig personer.

## 2.5 Monterings-/afmonteringsarbejder

- Bær beskyttelsesudstyr:
  - Sikkerhedssko
  - Sikkerhedshandsker mod skæreskader
  - Beskyttelseshjelm (ved anvendelse af løfteudstyr)
- De love og forskrifter vedrørende arbejdssikkerhed og forebyggelse af ulykker, der gælder på anvendelsesstedet, skal overholdes.
- Fremgangsmåden for standsning af produktet/anlægget, som er beskrevet i monterings- og driftsvejledningen, skal altid overholdes.



- Afbryd produktet fra strømnettet, og sørg for at sikre det mod utilsigtet gentilkobling.
- Alle roterende dele skal være standset.
- Luk afspærringsventilen i tilløbet og i trykledningen.
- Sørg for tilstrækkelig ventilation i lukkede rum.
- Sørg for, at der ved alle svejsearbejder eller arbejder med elektrisk udstyr ikke er eksplosionsfare.

## 2.6 Under drift

- Operatøren skal straks give den ansvarlige besked om alle fejl og uregelmæssigheder, der måtte indtræffe.
- Hvis der opstår mangler, der kan udgøre en fare for sikkerheden, skal operatøren straks slukke for produktet:
  - Svigt af sikkerheds- og overvågningsanordninger
  - Beskadigelse af husets dele
  - Beskadigelse af elektriske anordninger
- Opsaml straks lækager af pumpemedier og forbrugsmidler, og bortskaf dem i henhold til de lokalt gældende retningslinjer.
- Værktøj og andre genstande må kun opbevares dertil beregnede steder.

## 2.7 Vedligeholdelsesarbejder

- Bær beskyttelsesudstyr:
  - Lukkede beskyttelsesbriller
  - Sikkerhedssko
  - Sikkerhedshandsker mod skæreskader
- De love og forskrifter vedrørende arbejdssikkerhed og forebyggelse af ulykker, der gælder på anvendelsesstedet, skal overholdes.
- Fremgangsmåden for standsning af produktet/anlægget, som er beskrevet i monterings- og driftsvejledningen, skal altid overholdes.
- Udfør kun vedligeholdelsesarbejde, som er beskrevet i denne monterings- og driftsvejledning.
- Til vedligeholdelse og reparation må der kun bruges originale dele fra producenten. Brugen af uoriginale dele fritager producenten for ethvert ansvar.
- Afbryd produktet fra strømnettet, og sørg for at sikre det mod utilsigtet gentilkobling.
- Alle roterende dele skal være standset.
- Luk afspærringsventilen i tilløbet og i trykledningen.
- Opsaml straks lækager af pumpemedium og forbrugsmiddel, og bortskaf dem i henhold til de lokalt gældende retningslinjer.
- Opbevar værktøj de dertil beregnede steder.
- Montér efter afslutning af arbejdet alle sikkerheds- og overvågningsanordninger igen, og kontrollér, at de fungerer korrekt.

## 2.8 Ejerens pligter

- Stil monterings- og driftsvejledningen til rådighed på personalets eget sprog.

- Sørg for, at personalet har den nødvendige uddannelse til de forskellige arbejder.
- Fastlæg personalets fordeling af ansvarsområder og beføjelser.
- Stil de nødvendige personlige værnemidler til rådighed og kontrollér, at personalet bruger værnemidlerne.
- Hold altid sikkerheds- og informationsskiltene på produktet i læsbar stand.
- Instruér personalet i anlæggets funktionsmåde.
- Udeluk farer som følge af elektrisk strøm.
- Forsyn farlige komponenter (ekstremt kolde, ekstremt varme, roterende osv.) med en berøringsbeskyttelse på opstillingsstedet.
- Bortled lækager af farlige pumpemedier (f.eks. eksplosive, giftige, varme) således, at der ikke opstår fare for personer eller miljøet. Overhold nationale lovbestemmelser.
- Hold altid let antændelige materialer på afstand af produktet.
- Sørg for, at forskrifterne til forebyggelse af ulykker overholdes.
- Sørg for, at lokale eller generelle forskrifter [f.eks. IEC, VDE osv.] og bestemmelserne fra de lokale energiforsyningselskaber overholdes.

Anvisninger, der er placeret på produktet, skal overholdes og altid holdes i læsbar stand:

- Advarsler og farehenvisninger
- Typeskilt
- Pil for rotationsretningen/flowretningssymbol
- Påskrift på tilslutninger

Denne enhed kan anvendes af børn fra 8 år og op samt af personer med nedsatte fysiske, sensoriske eller mentale evner eller med mangel på erfaring og viden, hvis de er under opsyn eller har fået undervisning i sikker brug af udstyret, og forstår de farer, der er forbundet med det. Børn må ikke lege med enheden. Rengøring og brugervedligeholdelse må ikke udføres af børn uden opsyn.

### 3 Transport og opbevaring

#### 3.1 Transportinspektion

Kontrollér straks, om leverancen er ubeskadiget og komplet. Eventuelle mangler skal noteres i fragtpapirene! Eventuelle mangler skal allerede på modtagelsesdagen oplyses til transportfirmaet eller producenten. Krav, der meddeles senere, kan ikke gøres gældende.

Undgå beskadigelse af pumpen under transporten ved først at fjerne yderemballagen efter ankomst til anvendelsesstedet.

#### 3.2 Transport til monterings-/afmonteringsformål

Sørg for at overholde de gældende forskrifter til forebyggelse af ulykker!



## ADVARSEL

### Risiko for tilskadekomst som følge af manglende værnemidler!

Under arbejdet er der fare for (alvorlige) kvæstelser. Brug følgende personlige værnemidler:

- Sikkerhedshandsker mod skæreskader
- Sikkerhedssko
- Hvis der anvendes løfteudstyr, skal der desuden bæres beskyttelseshjelm!



## ADVARSEL

### Fare for personskader!

Ukorrekt transport kan føre til personskader!

- Kasser, tremmekasser, paller eller bokse læsses afhængig af deres størrelse og konstruktion af med gaffeltrucks eller vha. wireslynger.
- Løft altid tunge dele på over 30 kg med løftegrej, der opfylder de lokale forskrifter.
  - Bæreevnen skal være tilpasset vægten!
- Transportér pumpen ved hjælp af godkendt transportgrej (f.eks. sjækkel, kran etc.). Transportgrej skal fastgøres på pumpeflangerne og evt. på motorens udvendige diameter.
  - Her kræves der en sikring, så pumpen ikke glider af!
- Ved løft af maskiner eller dele ved hjælp af ringe må der kun anvendes løftekroge eller sjækler, der opfylder de lokale sikkerhedsforskrifter.
- Transportringene på motoren er kun tilladt til transport af motoren og ikke af hele pumpen.
- Lastkæderne eller -wirerne må kun føres over eller igennem øjerne eller over skarpe kanter, hvis de er beskyttet.
- Hvis der anvendes sjækkel eller lignende løftegrej, skal du sørge for at lasten løftes lodret.
- Undgå, at den løftede last svinger.
  - Ved at anvende en ekstra sjækkel kan man undgå svingninger. Så skal trækretningen for begge sjækler ligge under 30° i forhold til den lodrette linje.
- Udsæt aldrig løftekroge, øjer eller sjækler for bøjende kræfter – deres lastakse skal ligge i trækraftens retning!
- Vær under løft opmærksom på, at en wires lastgrænse reduceres i forbindelse med skråntræk.
  - Wirer fungerer mest sikkert og effektivt, når alle lastbærende elementer belastes så meget som muligt i lodret retning. Ved behov kan der anvendes en løftearm, hvorpå wirerne kan placeres vertikalt.
- Afgræns en sikkerhedszone på en sådan måde, at enhver fare er udelukket, i tilfælde af at lasten eller en del af den skrider, eller løftegrejet brister eller rives over.
- Lad aldrig en last være længere i løftet position end det er nødvendigt! Foretag acceleration og bremsning under løfteprocessen på en sådan måde, at der ikke opstår fare for personalet.

### 3.2.1 Placering af laststropperne

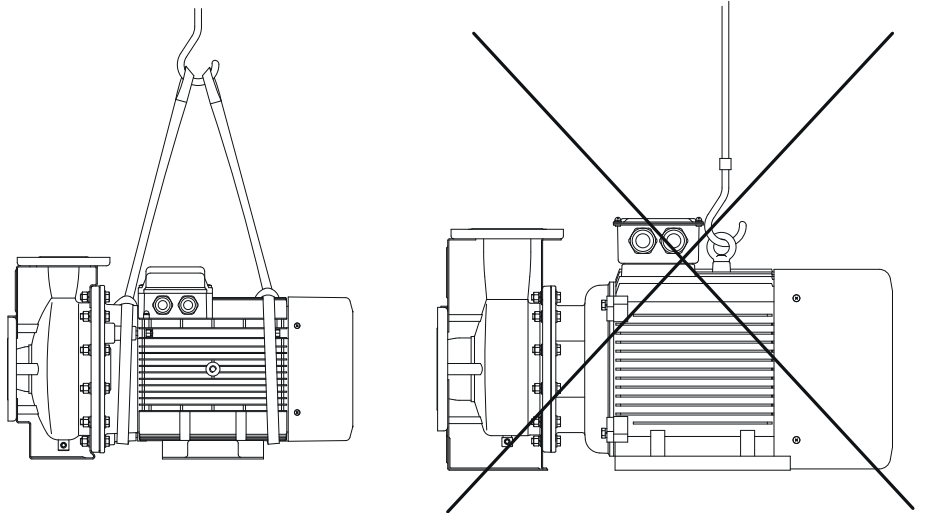


Fig. 1: Transport af pumpen

Før pumpen løftes med kranen, skal der som vist fastgøres egnede bælter eller wirer rundt om pumpen. Anbring bælter eller wirer omkring pumpen i løkker, som strammes omkring pumpen vha. dens egenvægt.

Transportringene på motoren er kun beregnet til at styre med i forbindelse med optagning af lasten! Lasten må aldrig udelukkende løftes eller transporteres i transportøjerne alene.



#### ADVARSEL

**Beskadigede transportringe kan blive revet af og medføre alvorlig personskade.**

- Kontrollér altid transportringene for beskadigelser og korrekt fastgørelse inden brug.



#### FARE

**Livsfare på grund af dele, der kan falde ned!**

Egenvægten for selve pumpen og pumpens dele kan være meget høj. Pga. nedstyrtende dele er der fare for at få snit, blive klemt, få kvæstelser eller slag, som kan være livsfarlige.

- Anvend altid egnet løftegrej, og foretag sikring af dele, som kan falde ned.
- Det er forbudt at opholde sig under hængende last.
- Sørg for at pumpen står sikkert og stabilt under opbevaring og transport samt inden alle installations- og øvrige monteringsarbejder.



#### ADVARSEL

**Ikke-sikret opstilling af pumpen kan føre til personskader!**

Hvis motorafstøtningen er blevet fjernet, kan pumpen vælte, mens den står opstillet, og forårsage kvæstelser.

- Pumpe må aldrig opstilles uden motorafstøtning.

### 3.3 Opbevaring

#### FORSIGTIG

**Der er fare for beskadigelse som følge af ukorrekt håndtering under transport og opbevaring!**

Produktet skal ved transport og midlertidig opbevaring beskyttes mod fugt, frost og mekanisk beskadigelse.

Lad eventuelle klistermærker sidde på rørledningstilslutningerne, så der ikke kommer snavs og andre fremmedlegemer i pumpehuset.

Drej pumpeakslen en gang om ugen for at undgå rilledannelse på lejerne og for at forhindre den i at sætte sig fast.

Spørg hos Wilo, hvilke konserveringsforanstaltninger der skal gennemføres, hvis der kræves en længere opbevaringsperiode.



## ADVARSEL

### Risiko for tilskadekomst som følge af forkert transport!

Hvis pumpen transporteres igen på et senere tidspunkt, skal den emballeres transportsikkert. Anvend den originale emballage eller en tilsvarende emballage.

## 4 Anvendelsesformål og fejl-anvendelse

### 4.1 Anvendelsesformål

Pumperne i serien Atmos BST er udelukkende fremstillet af rustfrit stål af typen AISI 304 og 316 og kan derfor anvendes til at pumpe vand, ikke-aggressive og let aggressive medier uden faste stoffer i følgende systemer:

- Varmtvandsvarmesystemer
- Koldt- og kølevandssystemer
- Vandsystemer til industriel brug
- Industrielle cirkulationssystemer
- Cirkulation af varmbærende medier
- OEM-anvendelser

Tilslaget anvendelse er desuden ensbetydende med, at såvel denne vejledning som angivelser og mærkning på pumpen overholdes.

Enhver anvendelse, der går ud over dette, betragtes som fejl-anvendelse og medfører bortfald af enhver form for erstatningsansvar.

### 4.2 Fejl-anvendelse

Det leverede produkts driftssikkerhed er kun garanteret ved tilsigtet anvendelse i henhold til driftsvejledningens kapitel "Anvendelsesformål". De grænseværdier, som fremgår af kataloget/databladet, må aldrig under- eller overskrides.



## ADVARSEL

### Forkert brug af pumpen kan medføre farlige situationer og skader!

Ikke-tilladte stoffer i pumpemediet kan ødelægge pumpen. Slibende faste stoffer (f.eks. sand) øger sliddet på pumpen.

Pumper uden EX-godkendelse er ikke egnede til anvendelse i områder med risiko for eksplosion.

- Brug aldrig andre pumpemedier end dem, der er godkendt af producenten.
- Hold let antændelige materialer/pumpemedier på afstand af produktet.
- Lad aldrig uvedkommende personer udføre arbejdet.
- Brug aldrig pumpen ud over de angivne anvendelsesbegrænsninger.
- Foretag aldrig ombygninger på egen hånd.
- Anvend udelukkende autoriseret tilbehør og originale reservedele.

## 5 Produktdata

### 5.1 Typekode

#### Eksempel:

Atmos BST 32/125-7,5/2-V4

Atmos	Produktfamilie
BST (Block Stamped)	Serie
32	Nominal diameter DN i mm på tryksiden
125	Nominal diameter for pumpehjul i mm

## Eksempel:

Atmos BST 32/125-7,5/2-V4

7,5	Mærkekapacitet P2 i kW
2	Antal poler
6	Uden kode: 50 Hz-version 6: 60 Hz-version
-V1	3~230/400 V, 50 Hz
-V2	3~400/690 V, 50 Hz
-V4	1~230 V, 50 Hz
-H12	Pumpehus 1.4401

Tab. 1: Typekode

## Eksempel:

Atmos BST 25/160-1,1/2/6-V5

Atmos	Produktfamilie
BST (Block Stamped)	Serie
25	Nominal diameter G1 i mm på tryksiden (Indvendigt gevind)
160	Nominal diameter for pumpehjul i mm
1,1	Mærkekapacitet P2 i kW
2	Antal poler
6	Uden kode: 50 Hz-version 6: 60 Hz-version
-V5	3~220/380 V, 60 Hz
-V9	1~208 ... 230 V, 60 Hz
-H12	Pumpehus 1.4401

Tab. 2: Typekode

## 5.2 Tekniske data

Egenskab	Værdi	Bemærkning
Nominal hastighed	2900 o/min	
Nominelle diametre DN	DN 32 ... DN 100 mm G1 ... G1½	
Rør- og trykmåletilslutninger	Flange PN 16 iht. DIN EN 1092-1	
Tilladt medietemperatur min./maks.	-20 °C ... +120 °C med ak-seltætning	
Tilladt maks. omgivende temperatur	+50 °C	
Maks. tilladt driftstryk	10 bar	
Isoleringsklasse	F	
Kapslingsklasse	IP55	
Tilladte pumpemedier	Opvarmingsvand iht. VDI 2035 del 1 og del 2 Brugsvand Kølevand/koldt vand Vand-glykol-blanding <sup>1)</sup> Varmeledende olie	Standardversion Standardversion Standardversion Standardversion Specialversion
Tilladte pumpemedier	Andre medier (på forespørgsel)	Specialversion (mod merpris)

Egenskab	Værdi	Bemærkning
Elektrisk tilslutning	1~220 V, 50 Hz ( $\leq 2,2$ kW)	Standardudførelse
	3~220 V, 50 Hz ( $\leq 3$ kW)	Standardudførelse
	3~380 V, 50 Hz ( $> 3$ kW)	Standardudførelse

<sup>1)</sup> Tag højde for, at vand-glykol-blandinger eller pumpemedier med anden viskositet end den, som rent vand har, øger pumpens effektforbrug.  
Pumpens flowdata skal tilpasses i henhold til den højere viskositet hos pumpemediet uafhængigt af andelen af viskøse stoffer.  
Anvend kun mærkevarer med korrosionsinhibitorer. Følg producentens instruktioner og sikkerhedsdatablade nøje!

Ved bestilling af reservedele skal alle data på pumpens/motorens typeskilt angives.

Tab. 3: Tekniske data

### 5.3 Leveringsomfang

- Pumpe
- Monterings- og driftsvejledning

### 5.4 Tilbehør

Tilbehør skal bestilles separat.

Se kataloget for en detaljeret liste.

## 6 Beskrivelse af pumpen

Blokpumpe, installationsmål og hydraulik iht. DIN EN 733. Pumperne kan både installeres som rørinstallationspumpe direkte i en tilstrækkeligt forankret rørledning eller stilles på en fundamentssokkel.

Pumpe med fødder, der er skruet på pumpehuset.

Ved rørgvindpumper med påskruet motorstøtte.

### 6.1 Forventede støjværdier

Forventede støjværdier som vejledende værdi.

Motoreffekt $P_2$ [kW]	Måleflade-lydtryksniveau $L_p, A$ [dB(A)] <sup>1)</sup>
	2900 o/min
0,55	73,1
0,75	74,4
1	75,6
1,1	76,0
1,5	77,3
1,85	78,2
2,2	78,9
3	80,2
4	81,4
5,5	82,8
7,5	84,1
9,2	84,9
11	85,7
15	87,0
18,5	87,9
22	88,6
30	89,9
37	90,8

<sup>1)</sup> Rumlig middelværdi for lydtryksniveauer på en kasseformet måleflade 1 m fra motoroverfladen.

Tab. 4: Forventede støjværdier (50 Hz)

## 7 Installation

### 7.1 Personalekvalifikationer

- Monterings-/afmonteringsarbejder: Fagmanden skal være uddannet i at håndtere det nødvendige værktøj og de nødvendige fastgørelsesmaterialer.

### 7.2 Brugerens ansvar

- Overhold de nationale og regionale forskrifter!
- Overhold brancheorganisationernes lokalt gældende sikkerhedsforskrifter og forskrifter vedrørende forebyggelse af ulykker.
- Stil personlige værnemidler til rådighed, og sørg for, at personalet bruger værnemidlerne.
- Overhold alle forskrifter vedrørende arbejde med tung last.

### 7.3 Sikkerhed



#### FARE

##### Livsfare som følge af manglende beskyttelsesanordninger!

Som følge af manglende beskyttelsesanordninger på klemmeboksen eller i området omkring koblingen/motoren kan elektrisk stød eller berøring af roterende dele medføre livsfarlige kvæstelser.

- Inden ibrugtagningen skal de afmonterede beskyttelsesanordninger som f.eks. koblingsafdækninger monteres igen!



#### FARE

##### Livsfare på grund af dele, der kan falde ned!

Egenvægten for selve pumpen og pumpens dele kan være meget høj. Pga. nedstyrtende dele er der fare for at få snit, blive klemt, få kvæstelser eller slag, som kan være livsfarlige.

- Anvend altid egnet løftegrej, og foretag sikring af dele, som kan falde ned.
- Det er forbudt at opholde sig under hængende last.
- Sørg for at pumpen står sikkert og stabilt under opbevaring og transport samt inden alle installations- og øvrige monteringsarbejder.



#### ADVARSEL

##### Meget varm overflade!

Hele pumpen kan blive meget varm. Der er fare for forbrændinger!

- Lad pumpen køle af, inden der udføres arbejde på den!



#### ADVARSEL

##### Skoldningsfare!

Ved høje medietemperaturer og systemtryk skal pumpen først køle af, og systemet gøres trykløst.

#### FORSIGTIG

##### Beskadigelse af pumpen pga. overophedning!

Pumpen må ikke være i gang i længere tid end et 1 minut uden gennemstrømning. Pga. energiophobningen opstår der varme, som kan beskadige akslen, pumpehjulet og akseltætningen.

- Kontrollér, at min. flowet  $Q_{min}$  opnås.



## Beregning af $Q_{\min}$ :

$$Q_{\min} = 10 \% \times Q_{\text{maks. pumpe}}$$

### 7.4 Forberedelse af installation

Kontrollér, at pumpen er i overensstemmelse med angivelserne på følgesedlen; evt. skader eller manglende dele skal straks meddeles firmaet Wilo. Kontroller tremmeskure/kartonner/indpakning for reservedele eller tilbehørsdele, der kan være vedlagt pumpen.



#### ADVARSEL

##### Fare for personskade og materiel skade som følge af fagmæssigt ukorrekt håndtering!

- Opstil aldrig pumpeaggregatet på ubefæstede eller ikke-bærende underlag.
- Udfør om nødvendigt en skylning af rørledningssystemet.
  - Smuds kan resultere i, at pumpen ikke virker.
- Foretag først installationen, når alle svejse- og loddearbejder er afsluttet, og efter den eventuelt nødvendige skylning af rørledningssystemet.
- Overhold den aksiale minimumafstand mellem væg og motorens ventilationshætte. 200 mm + diamenter på ventilationshætte.



#### BEMÆRK

##### Gør det lettere at udføre arbejder på aggregatet på et senere tidspunkt!

- For at slippe for at skulle tømme hele anlægget bør der installeres spærrearmaturer før og efter pumpen.



#### BEMÆRK

Motorklemmekassen må ikke vende nedad.

#### 7.4.1 Opstillingssted

- Installér pumpen vejrbeskyttet i frost-/støvfrie og godt ventilerede, svingningsisolerede omgivelser uden risiko for eksplosion. Pumpen må ikke monteres i det fri! Overhold anvisningerne i kapitlet "Anvendelsesformål"!
- Montér pumpen et lettilgængeligt sted. Dette giver mulighed for senere kontrol, vedligeholdelse eller udskiftning. Sørg for at dimensionere sugerøret så kort som muligt.
- Hen over pumpernes opstillingssted bør der installeres en anordning til montering af løftegrej. Pumpens totalvægt: se katalog eller datablad.

#### 7.4.2 Fundament

Aggregaterne kan monteres på deres fundamenter på mange forskellige måder. Fastgørelsestypen afhænger af aggregatets størrelse og placering samt støj- og vibrationsbestemmelser.



#### BEMÆRK

På nogle pumpetyper kræves der af hensyn til den svingningsisolerede opstilling en samtidig adskillelse af selve fundamentsblokken fra bygningsgen ved hjælp af et elastisk skilleindlæg (f.eks. kork eller MAFUND®-plade).

## FORSIGTIG

### Et forkert bygget fundament eller en ukorrekt opstilling af aggregatet!

Et forkert bygget fundament eller en ukorrekt opstilling af aggregatet på fundamentet kan resultere i en defekt ved pumpen.

Disse defekter er ikke omfattet af garantien.

- Lad betonfundamentet hærde, før aggregatet installeres. Overfladen skal være flad og jævn.
- Opstil aldrig pumpeaggregatet på ubefæstede eller ikke-bærende underlag.

Bundpladen skal monteres på et fast fundament. Fundamentet skal være lavet af højkvalitetsbeton af en tilstrækkelig tykkelse.

Grundpladen må ikke stå i spænd eller trækkes ned til fundamentets overflade. Den skal understøttes på en sådan måde, at den oprindelige orientering bevares.

For at forankre bundpladen tilstrækkeligt, vælges/anbefales dimensionerne af fastgørelses-skruerne, så de svarer til de huller, der er boret i bundpladen:

Boring i bundpladen Ø [mm]	Gevind	Skruelængde [mm]	Gevindlængde [mm]
12	M10	120	36
15	M12	160	40
18,5	M16	200	50

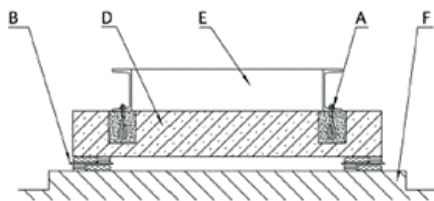
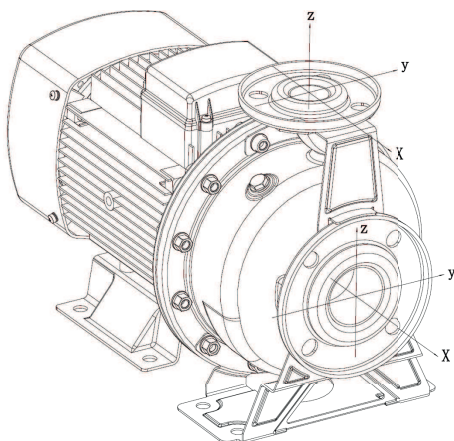


Fig. 2: Eksempel på en fundamentforskrining

### 7.4.3 Tilladte kræfter og momenter på pumpeflangerne



DN	Kræfter F [N]				Momenter M [Nm]			
	F <sub>x</sub>	F <sub>y</sub>	F <sub>z</sub>	Σ kræfter F	M <sub>x</sub>	M <sub>y</sub>	M <sub>z</sub>	Σ momenter M
<b>Tryk- og sugeflange</b>								
32	367,5	315,0	297,5	367,5	385,0	262,5	297,5	385,0
40	385,0	350,0	437,5	437,5	455,0	315,0	367,5	455,0
50	525,0	472,5	577,5	577,5	490,0	350,0	402,5	490,0
65	647,5	595,0	735,0	735,0	525,0	385,0	420,0	525,0
80	787,5	717,5	875,0	875,0	560,0	402,5	455,0	560,0
100	1050,0	945,0	1172,5	1172,5	595,0	437,5	507,5	595,0

Tab. 5: Tilladte kræfter og momenter på pumpeflangerne

Hvis ikke alle virkende laster opnår de maksimalt tilladte værdier, må en af disse laster overskride den almindelige grænseværdi. Dette forudsætter, at følgende betingelser er opfyldt:

- Alle komponenter for en kraft eller et moment opnår maksimalt det 1,4-dobbelte af den maksimalt tilladte værdi.
- De kræfter og momenter, der virker på hver enkelt flange, opfylder betingelsen for kompensationsligningen.

$$\left( \frac{\sum |F|_{\text{effective}}}{\sum |F|_{\text{max. permitted}}} \right)^2 + \left( \frac{\sum |M|_{\text{effective}}}{\sum |M|_{\text{max. permitted}}} \right)^2 \leq 2$$

Fig. 3: Kompensationsligning

$\Sigma F_{\text{effektiv}}$  og  $\Sigma M_{\text{effektiv}}$  ser de aritmetiske summer af de to pumpeflangers effektive værdier (indgang og udgang).  $\Sigma F_{\text{max. permitted}}$  og  $\Sigma M_{\text{max. permitted}}$  er de aritmetiske summer af de maksimalt tilladte værdier for begge pumpeflanger (indgang og udgang). De algebraiske fortegn for  $\Sigma F$  og  $\Sigma M$  medtages ikke i kompensationsligningen.

#### 7.4.4 Tilslutning af rørledningerne

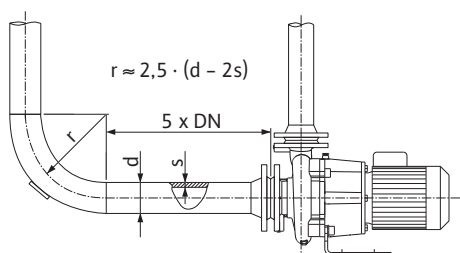


Fig. 4: Stille strækning før og efter pumpen

### FORSIGTIG

#### Fare for beskadigelse på grund af ukorrekt håndtering!

Pumpen må under ingen omstændigheder anvendes som fikspunkt for rørledningen.

- Anlæggets eksisterende NPSH-værdi skal altid være højere end pumpens nødvendige NPSH-værdi.
- De kræfter og momenter, som rørledningssystemet udøver på pumpeflangerne (f.eks. vridning, varmeudvidelse) må ikke overstige de tilladte kræfter og momenter.
- Montér rørledninger og pumpe uden mekaniske spændinger.
- Fastgør rørledningerne således, at pumpen ikke bærer rørens vægt.
- Sørg for, at sugeledningen er så kort som mulig. Før sugeledningen til pumpen med jævn stigning, ved tilløb faldende. Undgå evt. luftbobler.
- Hvis der kræves et smudsfilter i sugeledningen, skal dens fri tværsnit svare til det 3-4 dobbelte af rørledningens tværsnit.
- Ved korte rørledninger skal de nominelle diametre mindst svare til pumpetilslutningernes. Find ved lange rørledninger altid den økonomiske nominelle diameter.
- For at undgå større tryktab, skal adaptere med større nominelle diametre udføres med en udvidelsesvinkel på ca. 8°.
- Overhold den aksiale minimumsafstand mellem en væg og motorens ventilationshætte: Frit udbygningsmål på min. 250 mm +  $\varnothing$  på ventilationshættens diameter.



### BEMÆRK

#### Undgå strømningskavitation!

- Før og efter pumpen skal der føres en stille strækning i form af en lige rørledning. Længden på den stille strækning skal være mindst 5 gange pumpeflangens nominelle diameter.

- Fjern flangeafskærmninger ved pumpens suge- og trykstuds inden rørledningen anbringes.

#### 7.4.5 Slutkontrol

- Efterspænd om nødvendigt fundamentskruerne.
- Kontrollér, at alle tilslutninger er korrekte og fungerer.
- Pumpeakslen skal let kunne drejes helt rundt med hånden.

## 8 Elektrisk tilslutning

- Elektrisk arbejde: Elarbejdet skal udføres af en elinstallatør.



### BEMÆRK

Nationalt gældende retningslinjer, standarder og forskrifter samt anvisningerne fra det lokale energiforsyningsselskab skal overholdes!

### FORSIGTIG

#### Risiko for materielle skader ved ukorrekt elektrisk tilslutning!

- Sørg for, at nettilslutningens strømtype og spænding stemmer overens med angivelserne på motorens typeskilt.



## FARE

### Livsfare som følge af elektrisk stød!

Der er livsfare ved berøring af spændingsførende dele!

- Kontrollér, om alle tilslutninger er spændingsfri!

- Hovedsikring: afhængig af motormærkestrømmen.
- Sørg for at jorde pumpe iht. specifikation.
- Træk tilslutningskablet på en sådan måde, at det ikke kommer i kontakt med rørledninger eller pumpe- eller motorhuset.



## BEMÆRK

Tilslutningsdiagram for den elektriske tilslutning findes i klemmeboksen.

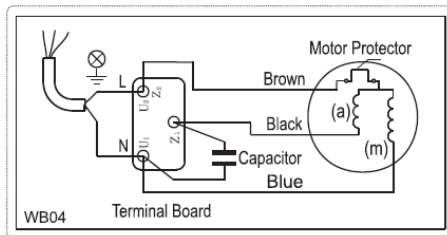


Fig. 5: Vekselstrømstilslutning

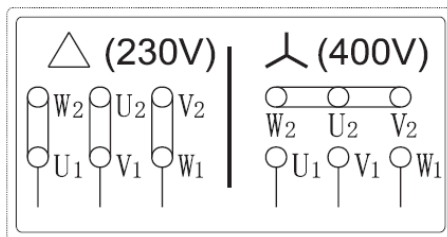


Fig. 6: Y-Δ-tilkobling

Motorspecialmodellen er udstyret med en passive temperaturstyring. Denne temperaturstyring kan tilsluttes ved hjælp af de relevante klemmer i klemmeboksen.

Sørg for altid at tilslutte den passive temperaturstyring til den termiske udløsningsmekanisme!

## FORSIGTIG

### Fare for materielle skader!

Klemmerne til den passive temperaturstyring må forsynes med en spænding på maks. 7,5 V DC. En højere spænding ødelægger koldlederfølerne.

- Det anbefales at installere en motorværnskontakt.

### Indstilling af motorværnskontakten

- Direkte startstrøm: Ved installationen skal oplysningerne på motorens typeskilt vedrørende mærkestrømmen overholdes.
- Y-Δ-start: Hvis motorværnskontakten er tilkoblet i tilledningen til Y-Δ-relækombinationen, foretages indstillingen som ved direkte start. Hvis motorværnskontakten er tilkoblet i en streng i motortilledningen (U1/V1/W1 eller U2/V2/W2), så indstilles motorværnskontakten til værdien 0,58 x nominel motorstrøm.
- Nettildslutningen er afhængig af motoreffekten  $P_2$ , netspændingen og tilkoblingstypen. Nødvendig tilkobling af forbindelsesbroerne i klemmeboksen fremgår af følgende tabeller samt Fig. 4 og Fig. 5.

Tilkoblingstype	Motoreffekt $P_2 \leq 3$ kW		Motoreffekt $P_2 > 3$ kW	Motoreffekt $P_2 < 2,2$ kW
	Netspænding 3~ 230 V	Netspænding 3~ 400 V	Netspænding 3~ 380 V	Netspænding 1~ 230 V
Direkte	Δ-tilkobling (Fig. 5)	Y-tilkobling (Fig. 5)	Δ-tilkobling (Fig. 5)	Tilkobling (Fig. 4)
Y-Δ-start	Fjern forbindelsesbroerne. Fig. 5 (Y)	Ikke muligt	Fjern forbindelsesbroerne. Fig. 5 (Y)	

Tab. 6: Klemmernes bestykning

- Ved tilslutning af automatiske styreenheder skal de tilhørende monterings- og driftsvejledninger overholdes.
- Ved trefasemotorer med Y-Δ-kobling sikres, at skifepunkterne mellem stjerne og trekant tidsmæssigt følger meget tæt på hinanden. **Længere skiftetider kan medføre skader på pumpen.**

Anbefalet tidsindstilling ved Y-Δ-tilkobling:

Motoreffekt	Tid, der skal indstilles
$\leq 30$ kW	< 3 sekunder
> 30 kW	< 5 sekunder

## 9 Ibrugtagning

- Elektrisk arbejde: Elarbejdet skal udføres af en elinstallatør.
- Monterings-/afmonteringsarbejder: Fagmanden skal være uddannet i at håndtere det nødvendige værktøj og de nødvendige fastgørelsesmaterialer.
- Betjeningen skal udføres af personer, som har modtaget instruktion i hele anlæggets funktion.



### FARE

#### Livsfare som følge af manglende beskyttelsesanordninger!

Som følge af manglende beskyttelsesanordninger på klemmeboksen eller i området omkring koblingen/motoren kan elektrisk stød eller berøring af roterende dele medføre livsfarlige kvæstelser.

- Inden ibrugtagningen skal de afmonterede beskyttelsesanordninger som f.eks. klemmeboks-dæksel eller koblingsafdækninger monteres igen!
- En autoriseret fagmand skal udføre en funktionskontrol af sikringsanordningerne på pumpe og motor inden ibrugtagning!



### ADVARSEL

#### Fare for tilskadekomst som følge af pumpemedium, der strømmer ud med stor kraft, samt løsnede komponenter!

Ukorrekt installation af pumpen/anlægget kan under ibrugtagning føre til meget alvorlig tilskadekomst!

- Udfør alle arbejder meget omhyggeligt!
- Hold afstand under ibrugtagning!
- Ved alle arbejder skal der anvendes beskyttelsestøj, beskyttelseshandsker og beskyttelsesbriller.



### BEMÆRK

Det anbefales, at pumpen tages i drift af Wilos kundeservice.

Forberedelse

- Før idrifttagningen skal pumpen have omgivelsestemperatur.
- Pumpens suge- og forsyningsledninger skal fyldes og udluftes.

### 9.1 Påfyldning og udluftning

### FORSIGTIG

#### Tørløb ødelægger akseltætningen! Der er risiko for lækager.

- Sørg for, at pumpen ikke kan løbe tør.



### ADVARSEL

#### Der er fare for forbrænding eller fastfrysning ved berøring af pumpen/anlægget.

Afhængigt af pumpens og anlæggets driftstilstand (pumpemediets temperatur) kan hele pumpen blive meget varm eller meget kold.

- Hold afstand under driften!
- Lad anlægget og pumpen køle af til stuetemperatur!
- Ved alle arbejder skal der anvendes beskyttelsestøj, beskyttelseshandsker og beskyttelsesbriller.



## FARE

### Risiko for personskade og materielle skader ved ekstremt varme eller ekstremt kolde væsker under tryk!

Afhængigt af pumpemediets temperatur kan **ekstremt varmt** eller **ekstremt koldt** pumpemedium strømme ud i flydende tilstand eller som damp, hvis udluftningsskruen åbnes helt. Alt efter systemtryk kan pumpemediet skydes ud under højt tryk.

- Åbn altid udluftningsskruen forsigtigt.

1. Luk afspæringsventilen ved udløbet.
2. Fyld pumpen via sugerøret, mens afspæringsventilen ved tilløbet er helt åbnet.
3. Udluft pumpen via udluftningsskruen i pumpehuset, indtil der kun løber pumpemedium ud.
4. Luk udluftningsskrue.



## BEMÆRK

- Overhold altid min. indsugningstryk!

- For at undgå kavitationsstøj og -skader skal der være et minimum-indsugningstryk på pumpens sugestuds. Dette minimum-indsugningstryk afhænger af driftssituationen og pumpens driftspunkt. Minimum-indsugningstrykket skal derfor fastlægges, så det passer hertil.
  - Væsentlige parametre til fastlæggelse af minimum-indsugningstrykket er pumpens NPSH-værdi i dens driftspunkt og pumpemediets damptryk.
1. Kontrollér ved hjælp af kortvarig tilkobling, om omdrejningsretningen stemmer overens med pilen på ventilationshætten. Ved forkert omdrejningsretning gøres følgende:
    - Ved direkte start: Byt om på to faser på motorens tavle (f.eks. L1 og L2).
    - Ved Y-Δ-start:  
Byt om på to viklingsbegyndelser og viklingsafslutninger på motorens tavle (f.eks. V1 og V2 samt W1 og W2).

## FORSIGTIG

### Selv kortvarigt tørløb ødelægger akseltætningen!

Gennemfør først kontrol af omdrejningsretningen, når anlægget er fyldt!

## 9.2 Tilkobling

- Aggregatet må kun tilkobles ved lukket afspæringsventil på tryksiden! Først når den fulde hastighed er nået, må afspæringsventilen langsomt åbnes og indstilles til driftspunktet.

Aggregatet skal køre ensartet og uden svingninger.

Akseltætningen sikrer en pakning uden utæthed og skal ikke indstilles på en speciel måde.

En eventuel lille lækage i begyndelsen stopper, når pakningens indkøringsfase er slut.

Efter at driftstemperaturen er nået og/eller ved utætheder i pumpehuset, spændes sekskantskrueerne igen med pumpe-systemet slukket.



## FARE

### Livsfare som følge af manglende beskyttelsesanordninger!

Som følge af manglende beskyttelsesanordninger på klemmeboksen eller i området omkring koblingen/motoren kan elektrisk stød eller berøring af roterende dele medføre livsfarlige kvæstelser.

- Umiddelbart efter afslutning af alle former for arbejde skal alle monterede sikkerheds- og beskyttelsesanordninger anbringes fagligt korrekt og sættes i funktion!

### 9.3 Frakobling

- Luk afspæringsventilen i trykledningen.



#### BEMÆRK

Hvis der er monteret en kontraventil i trykledningen, og der foreligger et modtryk, kan afspæringsventilen forblive åben.

#### FORSIGTIG

##### Fare for beskadigelse på grund af ukorrekt håndtering!

Ved frakobling af pumpen må afspæringsventilen i tilløbsledningen ikke være lukket.

- Sluk motoren og lad den gå helt i stå. Vær opmærksom på, at den går roligt i stå.
- Luk ved længere tids stilstand afspæringsventilen i tilløbsledningen.
- Ved længere stilstandsperioder og/eller fare for fastfrysning, tømme pumpen og sikres mod fastfrysning.
- Opbevar ved afmontering pumpen tørt og støvfrit.

### 9.4 Drift



#### BEMÆRK

Pumpen skal altid køre roligt og vibrationsfrit og må ikke anvendes ved andre betingelser, end dem der fremgår af kataloget/databladet.



#### FARE

##### Livsfare som følge af manglende beskyttelsesanordninger!

Som følge af manglende beskyttelsesanordninger på klemmeboksen eller i området omkring koblingen/motoren kan elektrisk stød eller berøring af roterende dele medføre livsfarlige kvæstelser.

- Umiddelbart efter afslutning af alle former for arbejde skal alle monterede sikkerheds- og beskyttelsesanordninger anbringes fagligt korrekt og sættes i funktion!



#### ADVARSEL

##### Der er fare for forbrænding eller fastfrysning ved berøring af pumpen/anlægget.

Afhængigt af pumpens og anlæggets driftstilstand (pumpemediets temperatur) kan hele pumpen blive meget varm eller meget kold.

- Hold afstand under driften!
- Lad anlægget og pumpen køle af til stuetemperatur!
- Ved alle arbejder skal der anvendes beskyttelsestøj, beskyttelseshandsker og beskyttelsesbriller.

Til- og frakoblingen af pumpen kan udføres på forskellige måder. Den afhænger af de forskellige driftsbetingelser og installationens automatiseringsgrad. Vær her opmærksom på følgende:

#### Stopproces:

- Undgå returløb på pumpen.
- Arbejd ikke for længe med for lille gennemstrømningsvolumen.

#### Startproces:

- Kontrollér, at pumpen er helt fyldt.
- Sørg for en kontinuerlig tilførsel til pumpen med en tilstrækkelig høj NPSH-værdi.
- Undgå, at et for svagt modtryk medfører overbelastning af motoren.
- For at undgå kraftige temperaturstigninger i motoren og for stor belastning af pumpe, kobling, motor, pakninger og lejer, bør maks. 10 tilkoblingsprocesser pr. time ikke overskrides.

## 10 Vedligeholdelse

- Vedligeholdelsesarbejder: Fagmanden skal være fortrolig med håndteringen af de anvendte forbrugsmidler og disses bortskaffelse.
- Elektrisk arbejde: Elarbejdet skal udføres af en elinstallatør.
- Monterings-/afmonteringsarbejder: Fagmanden skal være uddannet i at håndtere det nødvendige værktøj og de nødvendige fastgørelsesmaterialer.

Det anbefales at lade Wilo-kundeservice vedligeholde og kontrollere pumpen.



### FARE

#### Livsfare som følge af elektrisk strøm!

Ukorrekt adfærd under udførelse af elarbejder kan medføre død som følge af elektrisk stød!

- Arbejder på elektrisk udstyr må kun udføres af en elektriker.
- Afbryd spændingsforsyningen til aggregatet, inden arbejderne påbegyndes, og sørg for at sikre spændingen mod utilsigtet genindkobling.
- Skader på pumpens tilslutningskabel må kun udbedres af en elinstallatør.
- Overhold monterings- og driftsvejledningerne til pumpe, niveauregulering og andet tilbehør.
- Stik aldrig genstande ind i motorens åbninger, og bevæg dem aldrig rundt i åbningerne.
- Afmonterede beskyttelsesordninger som f.eks. klemmeboks-dæksel eller koblingsafdækninger skal monteres igen, når arbejdet er afsluttet.



### FARE

#### Livsfare på grund af dele, der kan falde ned!

Egenvægten for selve pumpen og pumpens dele kan være meget høj. Pga. nedstyrtende dele er der fare for at få snit, blive klemt, få kvæstelser eller slag, som kan være livsfarlige.

- Anvend altid egnet løftegrej, og foretag sikring af dele, som kan falde ned.
- Det er forbudt at opholde sig under hængende last.
- Sørg for at pumpen står sikkert og stabilt under opbevaring og transport samt inden alle installations- og øvrige monteringsarbejder.



### FARE

#### Livsfare som følge af værktøj, der slynges ud!

Det værktøj, som anvendes under vedligeholdelsesarbejde på motorakselen, kan ved kontakt med roterende dele blive slynget ud. Risiko for tilskadekomst eller dødsfald!

- Det værktøj, som anvendes i forbindelse med vedligeholdelsesarbejde, skal fjernes helt fra pumpen inden ibrugtagningen af pumpen!



### ADVARSEL

#### Der er fare for forbrænding eller fastfrysning ved berøring af pumpen/anlægget.

Afhængigt af pumpens og anlæggets driftstilstand (pumpemediets temperatur) kan hele pumpen blive meget varm eller meget kold.

- Hold afstand under driften!
- Lad anlægget og pumpen køle af til stuetemperatur!
- Ved alle arbejder skal der anvendes beskyttelsestøj, beskyttelseshandsker og beskyttelsesbriller.



## 10.1 Vedligeholdelsesarbejder



### FARE

#### Livsfare på grund af faldende dele!

Hvis pumpen eller enkelte komponenter falder ned, er der risiko for livsfarlige kvæstelser!

- Sørg for at sikre pumpekomponenterne mod at falde ned under installationsarbejde ved hjælp af egnet transportgrej.



### FARE

#### Livsfare som følge af elektrisk stød!

Kontrollér, at spændingen er koblet fra, og afdæk eller afskærm spændingsførende dele i nærheden.

### 10.1.1 Løbende vedligeholdelse

Ved vedligeholdelsesarbejde skal alle afmonterede pakninger udskiftes.

### 10.1.2 Rulleleje

Inden levering er rullelejerne blevet smurt med smørefedt. Udskift eller tilføj fedt som angivet på motorens typeskilt efter drift af udstyret.

**Undlad at genbruge rullelejer til vedligeholdelsesarbejde efter adskillelse!**

### 10.1.3 Akseltætning

Der kan opstå små dryplækager under tilkørselstiden. Også under pumpens normale drift er det normalt med en lille utæthed med små dryp.

Udfør derudover med jævne mellemrum visuel kontrol. Udskift pakningen, hvis der er en tydelig utæthed.

Kontakt Wilo-service.

## 11 Fejl, årsager og afhjælpning



### ADVARSEL

**Afhjælpning af fejl må kun foretages af kvalificerede fagfolk!  
Overhold alle sikkerhedsforskrifter!**

**Kontakt et fagfirma, den nærmeste Wilo-kundeserviceafdeling eller repræsentant, hvis driftsfejlen ikke kan afhjælpes.**

Fejl	Årsager	Afhjælpning
Pumpe leverer ingen gennemstrømningsvolumen	<ul style="list-style-type: none"> <li>• Suge- og trykledning eller pumpehjul tilstoppet</li> <li>• Pumpen suger luft, eller sugeledningen er utæt</li> <li>• Pumpe og/eller rørledning ikke fuldstændig fyldt</li> </ul>	<ul style="list-style-type: none"> <li>• Afhjælp tilstopning</li> <li>• Udskift pakning, kontrollér sugeledning</li> <li>• Udluft pumpe, og fyld sugeledning</li> </ul>
Utilstrækkelig gennemstrømningsvolumen	<ul style="list-style-type: none"> <li>• Pumpehjul beskadiget og korroderet</li> <li>• Tætningsring beskadiget og korroderet</li> <li>• Motorhastighed lavere end nødvendig</li> </ul>	<ul style="list-style-type: none"> <li>• Udskift pumpehjul</li> <li>• Udskift pakning</li> <li>• Kontrollér spænding</li> </ul>
Løftehøjdetab	<ul style="list-style-type: none"> <li>• Forkert omdrejningsretning</li> <li>• Minimumsindsugningstryk er for lavt, eller sugehøjde er for stor</li> <li>• Pumpehjul beskadiget og korroderet</li> </ul>	<ul style="list-style-type: none"> <li>• Skift motorledninger (3-fase-motor: Skift faser)</li> <li>• Korrigér væskestand, minimer modstande i sugeledningen</li> <li>• Udskift pumpehjul</li> </ul>

Fejl	Årsager	Afhjælpning
Overophedning af motor	<ul style="list-style-type: none"> <li>Gennemstrømningsvolumen ligger uden for det tilladte anvendelsesområde</li> <li>Spænding højere end mærkespænding</li> <li>Spænding for lav, ventilator arbejder for langsomt</li> <li>Motorventilator beskadiget</li> </ul>	<ul style="list-style-type: none"> <li>Overhold anbefalet minimumsvolumenstrøm</li> <li>Kontrollér spænding</li> <li>Kontrollér spænding</li> <li>Kontrollér motorventilator</li> </ul>
Utæthed ved pumpen	<ul style="list-style-type: none"> <li>Kabinetskruer ikke spændt</li> </ul>	<ul style="list-style-type: none"> <li>Spænd kabinetskruer</li> </ul>
Støjudvikling, lejer bliver varme	<ul style="list-style-type: none"> <li>Motorleje beskadiget</li> <li>Pumpen sidder i spænd</li> </ul>	<ul style="list-style-type: none"> <li>Få lejet udskiftet</li> <li>Korriger pumpeinstallationen</li> </ul>
Pumpen støjer	<ul style="list-style-type: none"> <li>Gennemstrømningsvolumen ligger uden for det tilladte anvendelsesområde og forårsager løftehøjdetabet</li> </ul>	<ul style="list-style-type: none"> <li>Overhold anbefalet minimumsvolumenstrøm</li> </ul>
Pumpen starter ikke	<ul style="list-style-type: none"> <li>Svigt af strømforsyningen</li> <li>Sikringer er blevet udløst eller er sprunget</li> <li>Motorværnskontakt blev udløst</li> <li>Termisk beskyttelse er udløst</li> <li>Motor har en fejl</li> </ul>	<ul style="list-style-type: none"> <li>Kontrollér strømforsyning</li> <li>Udskift sikring</li> <li>Aktivér motorværn igen</li> <li>Aktivér termisk beskyttelse igen</li> <li>Udskift motor (kontakt service)</li> </ul>
Overbelastning af motoren udløses direkte ved tilkobling af strømforsyningen	<ul style="list-style-type: none"> <li>En sikring/automatsikring er blevet udløst eller er sprunget</li> <li>Kabeltilslutning er løs eller defekt</li> <li>Motorvikling er defekt</li> <li>Pumpe er mekanisk tilstoppet</li> </ul>	<ul style="list-style-type: none"> <li>Udskift sikring</li> <li>Spænd eller udskift kabeltilslutning</li> <li>Udskift motor (kontakt service)</li> <li>Afhjælp tilstopning</li> </ul>
Overbelastning af motoren udløses lejlighedsvist	<ul style="list-style-type: none"> <li>Overbelastningsindstilling for lav</li> <li>Lav spænding på spidsbelastningstider</li> </ul>	<ul style="list-style-type: none"> <li>Indstil motorværnskontakt korrekt</li> <li>Kontrollér strømforsyningen</li> </ul>
Pumpekapacitet ikke konstant	<ul style="list-style-type: none"> <li>Pumpens tilløbstryk er for lavt (kavitation)</li> <li>Sugerør/pumpe delvist tilstoppet af snavs</li> <li>Pumpe trækker luft ind</li> </ul>	<ul style="list-style-type: none"> <li>Kontrollér indsugningsbetingelser</li> <li>Rengør Pumpe og tilledning</li> <li>Kontrollér indsugningsbetingelser</li> </ul>
Pumpe kører, men pumper ikke vand	<ul style="list-style-type: none"> <li>Sugerør/pumpe tilstoppet af snavs</li> <li>Fod- eller kontraventil blokeret i den lukkede position</li> <li>Utæthed i sugerøret</li> <li>Luft i sugerøret eller i pumpen</li> <li>Motorens omdrejningsretning forkert</li> </ul>	<ul style="list-style-type: none"> <li>Rengør Pumpe og sugerør</li> <li>Reparer fod- eller kontraventil</li> <li>Reparer sugerør</li> <li>Kontrollér indsugningsbetingelser, udluft anlæg</li> <li>Skift motorledning (3-fase-motor: Skift faser)</li> </ul>
Pumpe kører baglæns ved frakobling	<ul style="list-style-type: none"> <li>Utæthed i sugerøret</li> <li>Fod- eller kontraventil er defekt</li> </ul>	<ul style="list-style-type: none"> <li>Afhjælp utæthed</li> <li>Reparer fod- eller kontraventil</li> </ul>

Fejl	Årsager	Afhjælpning
Utæthed ved akseltætningen	Akseltætning defekt	Udskift akseltætning (kontakt service)
Støjudvikling	<ul style="list-style-type: none"> <li>Der opstår kavitation i pumpen</li> <li>Pumpe roterer ikke frit på grund af pumpeakslens forkerte position (friktionsmodstand)</li> <li>Forhold mellem anlægstryk og pumpetryk er for lavt</li> <li>Frekvensomformer arbejder ikke</li> </ul>	<ul style="list-style-type: none"> <li>Kontrollér indsugningsbetin- gelser</li> <li>Udskift pumpeaksel</li> <li>Optimer anlæg, eller vælg en passende pumpe</li> <li>Kontrollér frekvensomforme- rens funktion</li> </ul>

Tab. 7: Mekaniske fejl

## 12 Reservedele

Bestil originale reservedele udelukkende hos en autoriseret håndværker eller hos Wilo-kundeservice. For at undgå spørgsmål og fejlbestillinger skal alle oplysninger på pumpens og drevets typeskilt oplyses ved alle bestillinger.

**Det anbefales udelukkende at lade vedligeholdelsesarbejde på pumpen udføre af Wilo eller af autoriserede fagfolk!**

### FORSIGTIG

#### Fare for materielle skader!

Kun når der anvendes originale reservedele, kan pumpens funktion garanteres.

Anvend udelukkende originale Wilo-reservedele!

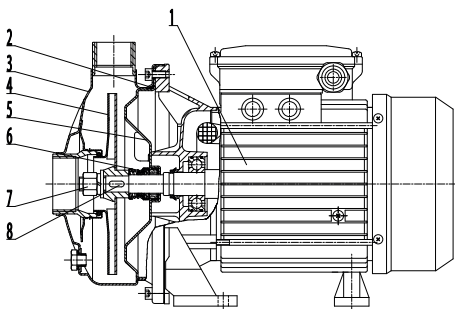
Nødvendige angivelser ved bestilling af reservedele: Reservedelsnumre, reservedelsbetegnelser, samtlige oplysninger på pumpens og drevets typeskilt. Derved undgås spørgsmål og fejlbestillinger.

Angiv antallet af nødvendige reservedele!

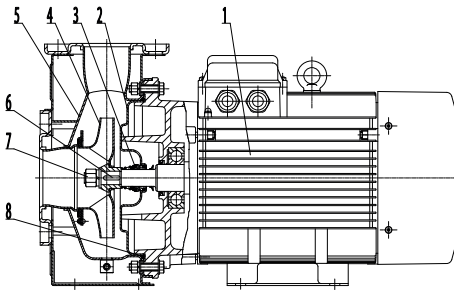
### 12.1 Anbefalet reservedelslager til to års permanent drift

Varenr.	Betegnelse	Antal pumper (inklusive reservepumper)						
		2	3	4	5	6 og 7	8 og 9	10 og mere
		Antal reservedele						
4	Pumpehjul	1	1	1	2	2	3	30 %
-	Kugleleje	2	2	4	4	6	8	100 %
6/3	Akseltætning	2	2	4	4	6	8	100 %
2/8	Flad tætning/O-ring (sæt)	4	6	8	8	9	12	150 %

### 12.2 Reservedelsliste



Pos.	Artikelbetegnelse	Materiale	Antal
1	Motor		1
2	O-ring	EPDM	1
3	Pumpehus	SUS304	1
4	Pumpehjul	SUS304	1
5	Trykdæksel	SUS304	1
6	Akseltætning		1
7	Sekskantmøtrik	SUS304	1
8	Nøgle	SUS304	1



Pos.	Artikelbetegnelse	Materiale	Antal
1	Motor		1
2	Trykdæksel	EPDM	1
3	Akseltætning		1
4	Pumpehjul	SUS304	1
5	Pumpehus	SUS304	1
6	Nøgle	SUS304	1
7	Sekskantmøtrik	SUS304	1
8	O-ring	EPDM	1

### 13 Bortskaffelse

#### 13.1 Olie og smøremiddel

Forbrugsmidler skal opsamles i dertil egnede beholdere og bortskaffes i henhold til de lokalt gældende retningslinjer. Lækager skal straks opsamles!

#### 13.2 Information om indsamling af udtjente el- og elektronikprodukter

Med korrekt bortskaffelse og sagkyndig genanvendelse af dette produkt undgås miljøskader og sundhedsfarer for den enkelte.



#### BEMÆRK

##### Forbud mod bortskaffelse som husholdningsaffald!

Inden for EU kan dette symbol forekomme på produktet, på emballagen eller i de ledsagende dokumenter. Det betyder, at det ikke er tilladt at bortskaffe de pågældende el- og elektronikprodukter sammen med husholdningsaffaldet.

For at kunne behandle, genanvende og bortskaffe de pågældende udtjente produkter korrekt skal følgende punkter overholdes:

- Aflever altid disse produkter til et indsamlingssted, der er godkendt og beregnet til formålet.
- Overhold de lokalt gældende forskrifter!

Indhent oplysninger om korrekt bortskaffelse hos kommunen, på den nærmeste genbrugsplads eller hos den forhandler, hvor produktet blev købt. Flere oplysninger om genanvendelse findes på [www.wilo-recycling.com](http://www.wilo-recycling.com).

**Der tages forbehold for tekniske ændringer!**







# wilo



Local contact at  
[www.wilo.com/contact](http://www.wilo.com/contact)

Pioneering for You

WILO SE  
Wilopark 1  
44263 Dortmund  
Germany  
T +49 (0)231 4102-0  
T +49 (0)231 4102-7363  
[wilo@wilo.com](mailto:wilo@wilo.com)  
[www.wilo.com](http://www.wilo.com)