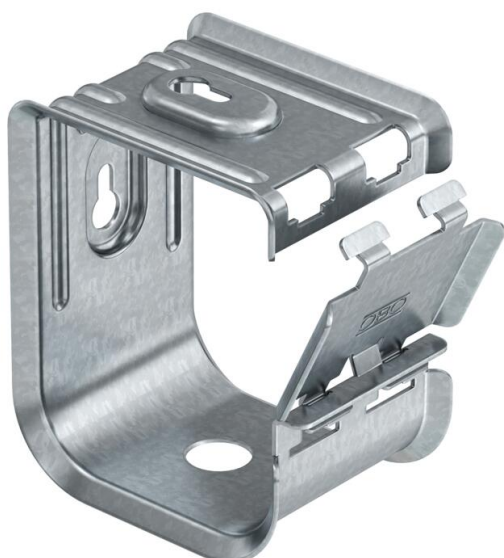


# Technisch specificatieblad

## Grip-verzamelbeugel, metaal 70 FS

Artikelnummer: 2207060



Kabelhouder van metaal voor hoge mechanische sterkte, ook in geval van brand. Voor de betrouwbare montage boven brandwerende plafonds geschikt. Ook als kabelspecifieke variant voor functiebehoud toegelaten conform norm DIN 4102 deel 12. Voor wand- en plafondmontage. Sluiting kan zonder gereedschap worden geopend.

Gedetailleerde informatie over de toegelaten installatievarianten zijn opgenomen in de betreffende testdocumenten.



**St** Staal

**FS** sendzimir verzinkt

### Stamgegevens

Artikelnummer	2207060
Type	2031 M 70 FS
Omschrijving 1	Kabelhouder GRIP
Fabrikant	OBO
Dimensie	70x NYM3x1,5
Materiaal	Staal
Oppervlak	bandverzinkt
Oppervlakenorm	DIN EN 10346
Kleinste verkoop-eenheid	10
Eenheid van hoeveelheid	Stuk
Gewicht	34,5 kg
Eenheid gewicht	kg/100 st.
CO2-voetafdruk (GWP) van wieg tot poort	1,0976 kg CO2e / 1 Stuk

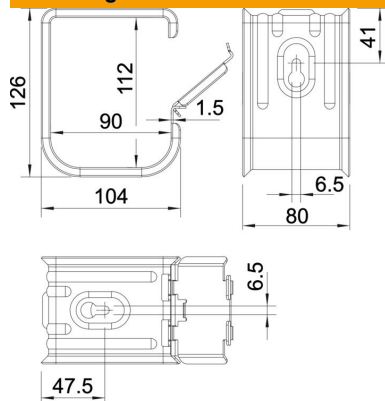
# Technisch specificatieblad

Grip-verzamelbeugel, metaal 70 FS

Artikelnummer: 2207060



## Afmetingen



## Technische gegevens

Aantal leidingen NYM 3 x 1,5	70
Functiebehoud	ja
Halogeenvrij	ja
met plug	nee