

Technisch specificatieblad

Afstandklem 732

Artikelnr. 1362636



Afstandklem voor montage van buizen en kabels aan wand, plafond en vloer. Met zelfborgend deksel. Bevestiging via aanzet met binnendraad. Oppervlakken G en FT vanaf klemgrootte 20 geschikt voor montage met nagelapparaat of boutplaatsgereedschap. Toegelaten voor het functiebehoud conform DIN 4102 deel 12, functiebehoudklassen E 30 tot E90.

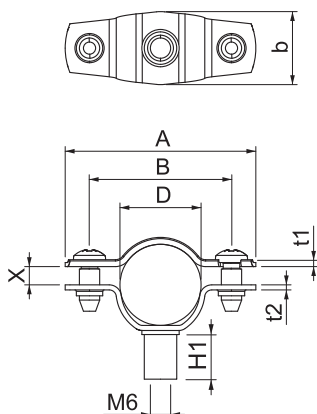


VA Roestvast staal 1.4301

Stamgegevens

Bestelnr.	1362636
Type	ASG 732 20 A2
Dimensie	17-20mm
Materiaal	Materiaal: roestvrij staal 1.4301
Materiaal-afk.	A2
Kleinste verkoop-eenheid (VG)	25 Stuk
Gewicht	2,11 kg/100 st.

Technische gegevens



Afmeting A	47,00 mm
Afmeting B	35,00 mm
Afmeting b	18,00 mm
Afmeting D	17,00 - 20,00 mm
Afmeting D	20,00 mm
Afmeting H1	12,00 mm
Afmeting t1	1,25 mm
Afmeting t2	1,25 mm
Afmeting x	4,50 mm
Afstand tot de wand	<input checked="" type="checkbox"/>
Aantal kabels/buizen	1
Uitvoering voor diameter	Gesloten 17 - 20 mm
Geschikt in brandbeveiligingszone	<input checked="" type="checkbox"/>
Halogeenvrij	<input checked="" type="checkbox"/>
Met kunststof mantel	<input type="checkbox"/>
Materiaaldikte	1,25 mm
Spanbereik D	17,00 - 20,00 mm
UV-bestendig	<input checked="" type="checkbox"/>