

# Technisch specificatieblad

## Afstandklem 732

Artikelnr. 1362634



Afstandklem voor montage van buizen en kabels aan wand, plafond en vloer. Met zelfborgend deksel. Bevestiging via aanzet met binnendraad. Oppervlakken G en FT vanaf klemgrootte 20 geschikt voor montage met nagelapparaat of boutplaatsgereedschap. Toegelaten voor het functiebehoud conform DIN 4102 deel 12, functiebehoudklassen E 30 tot E90.

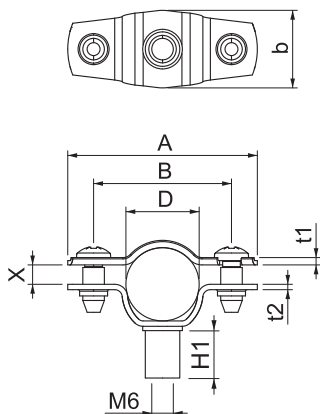


VA Roestvast staal 1.4301

### Stamgegevens

Bestelnr.	1362634
Type	ASG 732 17 A2
Dimensie	14-17mm
Materiaal	Materiaal: roestvrij staal 1.4301
Materiaal-afk.	A2
Kleinste verkoop-eenheid (VG)	25 Stuk
Gewicht	2,01 kg/100 st.

### Technische gegevens



Afmeting A	44,00 mm
Afmeting B	32,00 mm
Afmeting b	18,00 mm
Afmeting D	14,00 - 17,00 mm
Afmeting D	17,00 mm
Afmeting H1	12,00 mm
Afmeting t1	1,25 mm
Afmeting t2	1,25 mm
Afmeting x	4,50 mm
Afstand tot de wand	<input checked="" type="checkbox"/>
Aantal kabels/ buizen	1
Uitvoering voor diameter	Gesloten 14 - 17 mm
Geschikt in brandbeveiligings- zone	<input checked="" type="checkbox"/>
Halogeenvrij	<input checked="" type="checkbox"/>
Met kunststof mantel	<input type="checkbox"/>
Materiaaldikte	1,25 mm
Spanbereik D	14,00 - 17,00 mm
UV-bestendig	<input checked="" type="checkbox"/>