

Productinformatieblad

Specificaties



Modicon TM7 - Voeding - 24V - 15W

TM7SPS1A

EAN Code: 3595864093239

Prijs: 172,35 EUR

Hoofd

range of product	Modicon TM7
product of component type	Stroomdistributie module
compatibiliteit product	Bewegingscontroller Logic controller
bereik compatibiliteit	Modicon LMC058 Modicon M258
Us nominale voedingsspanning	24 V voor DC

Complementair

ingangsstroom	750 mA
Maximaal vermogensverlies in W	3 W
type bescherming	Interne zekering niet toegankelijk
lokale signalering	2 LEDs voor sensor/actuator voeding status
nominale stroom	15 W
werkingspositie	Eender welke positie
bevestigingsmethode	Met 2 schroeven
elektrische aansluiting	1 mannelijke + 1 vrouwelijke connector M8 (voeding) 1 mannelijke + 1 vrouwelijke connector M12 (TM7 bus)
hoogte	99 mm
breedte	12,5 mm
diepte	75 mm
gewicht product	0,19 kg

Omgeving

IP-beschermingsgraad	IP20
markering	CE
productcertificaten	C-Tick ATEX II 3g EEx nA II T5 GOST-R CURus
normen	IEC 61131-2
omgevingsluchttemperatuur voor werking	-10...60 °C
omgevingsluchttemperatuur voor opslag	-25...85 °C
relatieve vochtigheid	5...95 % zonder condensatie
bedrijfshoogte	0...2000 m

De weergegeven prijs is de adviesprijs in euro excl. BTW. Deze kan onderhevig zijn aan korting. Neem contact op met uw lokale distributeur of detailhandel voor de daadwerkelijke prijs

pollution degree	2
trillingsweerstand	7,5 mm constante amplitude (f = 2...8 Hz) In overeenstemming met IEC 60721-3-5 Klasse 5M3 2 gn constante versnelling (f = 8...200 Hz) In overeenstemming met IEC 60721-3-5 Klasse 5M3 4 gn constante versnelling (f = 200...500 Hz) In overeenstemming met IEC 60721-3-5 Klasse 5M3
schokbestendigheid	30 gn voor 11 ms In overeenstemming met IEC 60721-3-5 Klasse 5M3

Verpakkingseenheid

Eenheidstype van verpakking 1	PCE
Aantal eenheden in verpakking 1	1
verpakking 1 hoogte	5,000 cm
verpakking 1 breedte	5,900 cm
verpakking 1 lengte	10,500 cm
verpakking_1_gewicht	212,000 g
Eenheidstype van verpakking 2	S02
Aantal eenheden in verpakking 2	24
verpakking 2 hoogte	15,000 cm
verpakking 2 breedte	30,000 cm
verpakking 2 lengte	40,000 cm
verpakking 2 gewicht	5,402 kg

contractuele waarborg

Garantie (in maanden)	18
------------------------------	----

Schneider Electric wil tegen 2050 de Net Zero-status hebben bereikt via partnerschappen in de toeleveringsketen, materialen met een lagere impact en circulariteit via onze doorlopende campagne "Use Better, Use Longer, Use Again" om de levensduur van producten en de recycleerbaarheid te verlengen.

[Uitleg van Environmental Data >](#)

[Hoe evalueren we de duurzaamheid van producten? >](#)

Milieuoetafdruk

Totale levenscyclus ecologische voetafdruk	80 kg CO2 eq.
Koolstofvoetafdruk van de fabricagefase [A1–A3]	12 kg CO2 eq.
Koolstofvoetafdruk van de distributiefase [A4]	0 kg CO2 eq.
Koolstofvoetafdruk van de installatiefase [A5]	0 kg CO2 eq.
Koolstofvoetafdruk van de gebruiksfase [B2, B3, B4, B6]	68 kg CO2 eq.
Koolstofvoetafdruk van de einde-levensfase [C1–C4]	0.3 kg CO2 eq.

Use Better

Materialen en verpakking

Pakket met gerecycleerd karton	Nee
Verpakkingen zonder kunststof	Ja
RoHS-richtlijn van de EU	Conform door vrijstelling
REACH-verordening	Referentie bevat geen SVHC boven drempelwaarde
PVC-vrij	Ja

Use Longer

Levensduurverlenging

Reparatie	Nee
-----------	-----

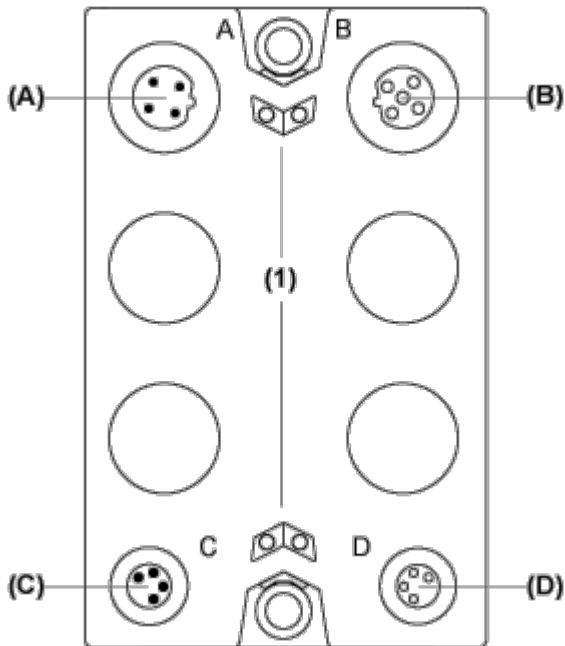
Use Again

Herverpakken en herfabriceren

Percentage mogelijke recycleerbaarheid	10
Circulair Profiel	Informatie over einde levensduur
Terugname	Ja
WEEE-label	 Het product moet op markten van de Europese Unie worden afgevoerd volgens specifieke afvalinzamelingsregels en mag nooit in een gewone vuilnisbak terecht komen.

Presentation

TM7 Power Distribution Block (PDB)

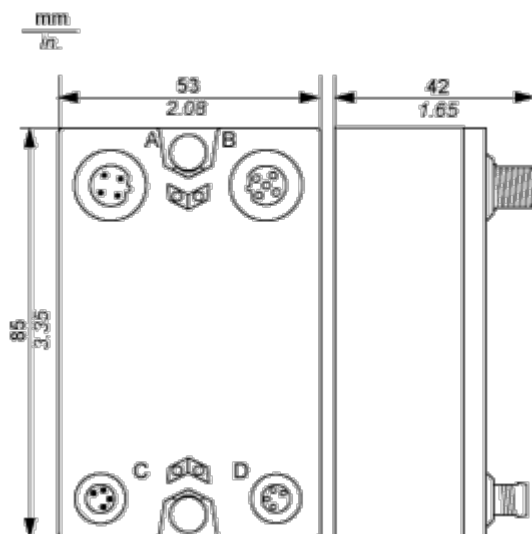
Description

- (A) TM7 bus IN connector
- (B) TM7 bus OUT connector
- (C) 24 Vdc power IN connector
- (D) 24 Vdc power OUT connector
- (1) Status LEDs

Dimensions Drawings

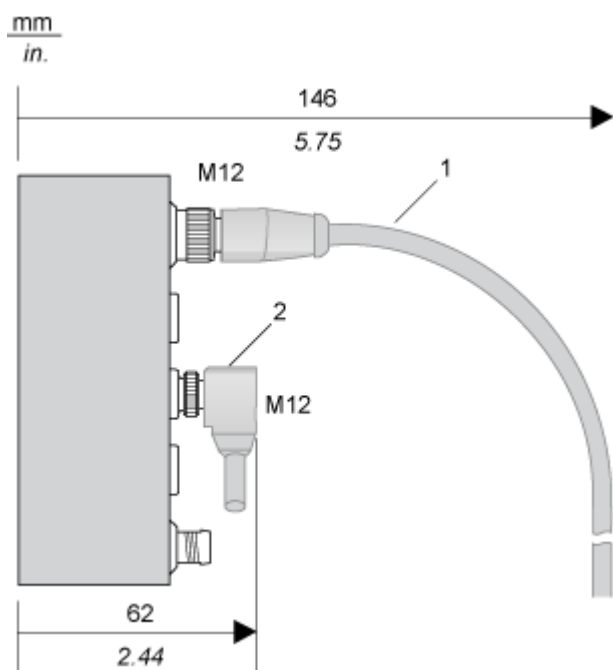
TM7 Block, Size 1

Dimensions



Mounting and Clearance

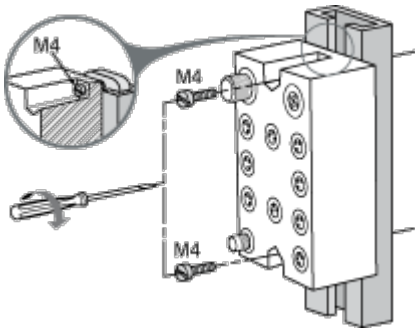
Spacing Requirements



- 1 Straight cable
- 2 Elbowed cable

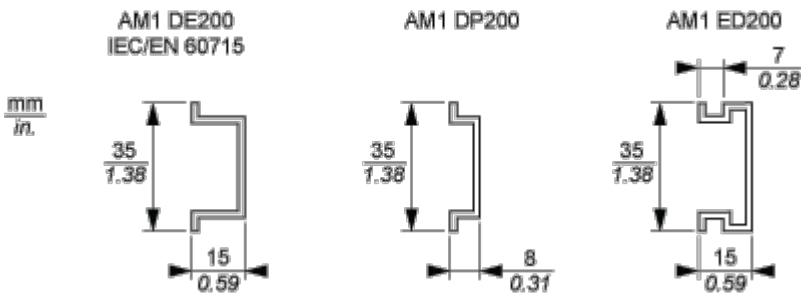
Installation Guidelines

TM7 Block on an Aluminium Frame



NOTE: Maximum torque to fasten the required M4 screws is 0.6 N.m (5.3 lbf-in).

TM7 Block on a DIN Rail

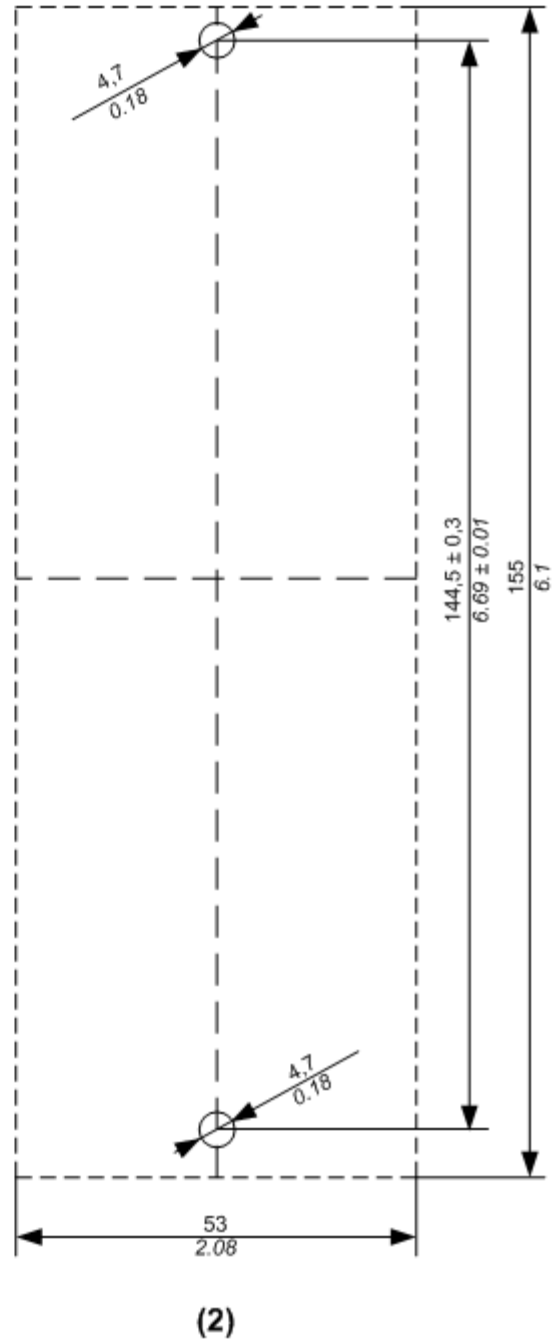
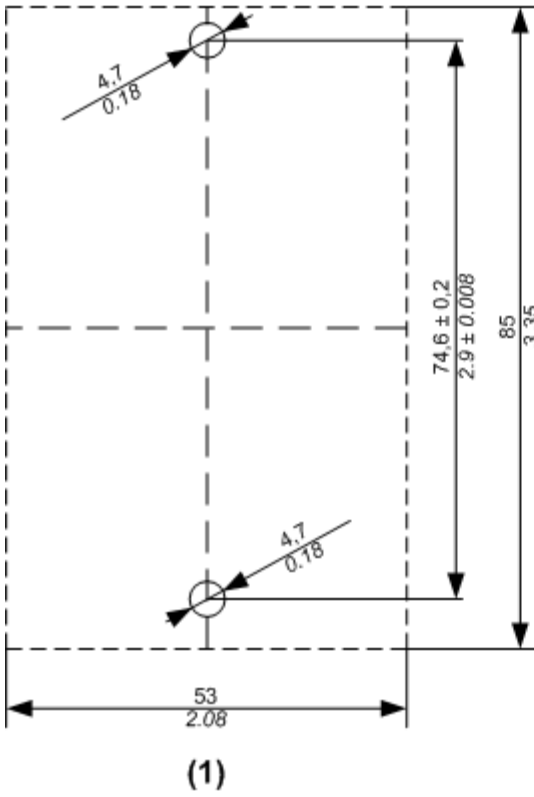


NOTE: Only size 1 (smallest) blocks can be installed on DIN rail with the TM7ACMP mounting plate.

TM7 Block Directly on the Machine

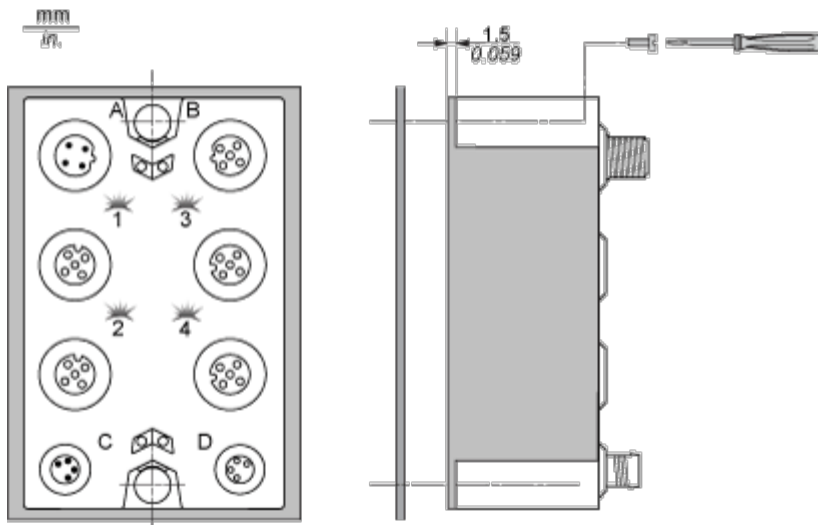
Drilling template of the block:

mm
in.



- (1) Size 1
- (2) Size 2

The thickness of the base plate should be taken into consideration when defining the screw length.

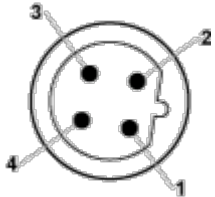
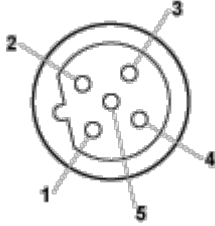


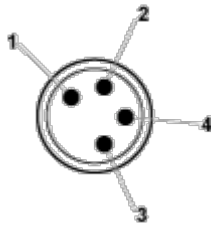
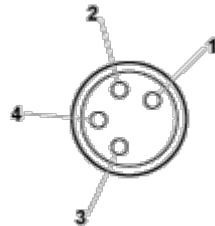
NOTE: Maximum torque to fasten the required M4 screws is 0.6 N.m (5.3 lbf-in).

Connections and Schema

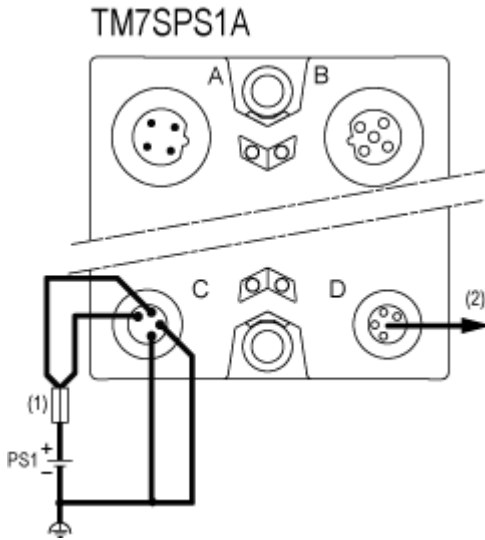
Wiring Diagram

Pin Assignments

TM7 bus IN connector (A)	Pin	Designation	TM7 bus OUT connector (B)
	1	TM7 V+	
	2	TM7 Bus Data	
	3	TM7 0V	
	4	TM7 Bus Data	
	5	N.C.	

Power IN connector (C)	Pin	Designation	Power OUT connector (D)
	1	24 Vdc Main power	
	2	24 Vdc Main power	
	3	0 Vdc	
	4	0 Vdc	

Wiring the Power Supply



- (1) External fuse, Type T slow-blow, 1 A minimum, 4 A maximum, 250 V
- (2) Maximum current 4 A
- PS1 External isolated main power supply, 24 Vdc