

Technisch specificatieblad

Grip-verzamelbeugel, metaal 70 A2

Artikelnummer: 2207112



Kabelhouder van metaal voor hoge mechanische sterkte, ook in geval van brand. Voor de betrouwbare montage boven brandwerende plafonds geschikt. Ook als kabelspecifieke variant voor functiebehoud toegelaten conform norm DIN 4102 deel 12. Voor wand- en plafondmontage. Sluiting kan zonder gereedschap worden geopend.

Gedetailleerde informatie over de toegelaten installatievarianten zijn opgenomen in de betreffende testdocumenten.



A2 Roestvrij staal 1.4301

2B blank, nabehandeld

Stamgegevens

Artikelnummer	2207112
Type	2031 M 70 A2
Omschrijving 1	Kabelhouder GRIP
Fabrikant	OBO
Dimensie	70x NYM3x1,5
Materiaal	Roestvast staal 1.4301
Oppervlak	blank, nabehandeld
Oppervlakenorm	
Kleinste verkoop-eenheid	10
Eenheid van hoeveelheid	Stuk
Gewicht	37 kg
Eenheid gewicht	kg/100 st.
CO2-voetafdruk (GWP) van wieg tot poort	2,4814 kg CO2e / 1 Stuk

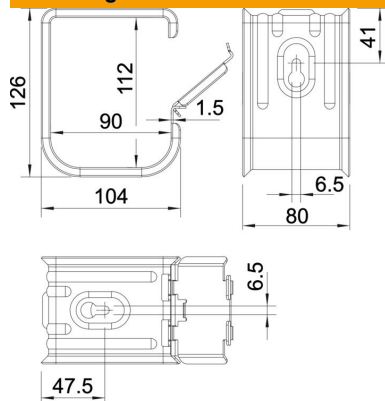
Technisch specificatieblad

Grip-verzamelbeugel, metaal 70 A2

Artikelnummer: 2207112



Afmetingen



Technische gegevens

Aantal leidingen NYM 3 x 1,5	70
Functiebehoud	ja
Halogeenvrij	ja
met plug	nee