

Technische Daten/ Technical Data

KLUDI ZENTA SL
Unterputz-Brause-Thermostat-Armatur
Feinbau-Set mit Funktionseinheit

Artikel- Nr.: 388850545

Oberfläche:
05 chrom

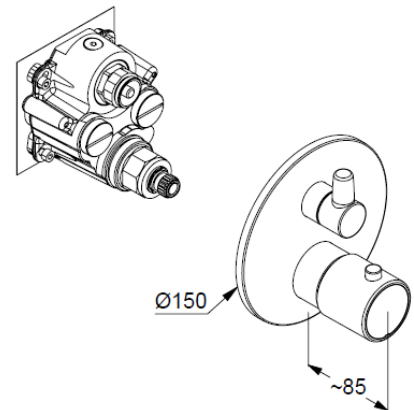
Artikeltext
Hersteller KLUDI GmbH & Co. KG
Typ: KLUDI ZENTA SL
Unterputz-Brause-Thermostat-Armatur
Feinbau-Set mit Funktionseinheit
Artikel- Nr.: 388850545

Unterputz-Brause-Thermostat-Armatur
Feinbau-Set ohne Unterputz-Rohbau-Set
für Unterputzkörper KLUDI SLIM.BOXX Art. Nr. 88022
Wandmontage
Feinbau-Set mit Funktionseinheit
mit Keramik-Absperrventil als Drehventil 90°
Temperaturwählgriff mit Heißwassersperre 40°C
Durchflussmenge bei 3 bar 28 l/min.
mit integrierten Rückflussverhinderern

Produktabbildung/ Product picture



Maßzeichnung/ Dimensional drawing



Durchfluss/ Flow rate

