

Technisch specificatieblad

Afstandklem 732

Artikelnr. 1362630



Afstandklem voor montage van buizen en kabels aan wand, plafond en vloer. Met zelfborgend deksel. Bevestiging via aanzet met binnendraad. Oppervlakken G en FT vanaf klemgrootte 20 geschikt voor montage met nagelapparaat of boutplaatsgereedschap. Toegelaten voor het functiebehoud conform DIN 4102 deel 12, functiebehoudklassen E 30 tot E90.

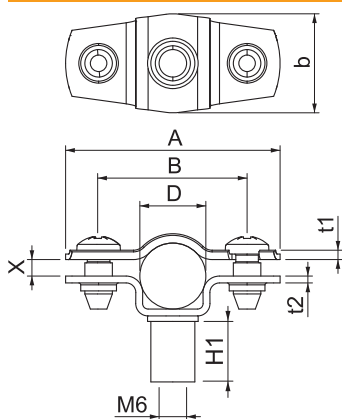


A2 Roestvast staal 1.4301

Stamgegevens

Bestelnr.	1362630
Type	ASG 732 12 A2
Dimensie	10-12mm
Materiaal	Materiaal: roestvrij staal 1.4301
Materiaal-afk.	A2
Kleinste verkoop-eenheid (VG)	25 Stuk
Gewicht	1,80 kg/100 st.

Technische gegevens



Afmeting A	39,00 mm
Afmeting B	27,00 mm
Afmeting b	18,00 mm
Afmeting D	10,00 - 12,00 mm
Afmeting D	12,00 mm
Afmeting H1	12,00 mm
Afmeting t1	1,00 mm
Afmeting t2	1,25 mm
Afmeting x	3,00 mm
Afstand tot de wand	<input checked="" type="checkbox"/>
Aantal kabels/buizen	1
Uitvoering	Gesloten
voor diameter	10 ÷ 12 mm
Geschikt in brandbeveiligingszone	<input checked="" type="checkbox"/>
Halogeenvrij	<input checked="" type="checkbox"/>
Met kunststof mantel	<input type="checkbox"/>
Spanbereik D	10,00 - 12,00 mm
UV-bestendig	<input checked="" type="checkbox"/>