

Technisch specificatieblad

Kanaalbovendeeel Rauduo OT40105, zonder afdichtingslip

Artikelnummer: 6132160



Deksel voor Rauduo plintgoten.
Om op het onderstuk van het kanaalsysteem te klikken.



PVC Polyvinylchloride

Stamgegevens

Artikelnummer	6132160
Type	RD OT40105 rws
Omschrijving 1	Deksel
Omschrijving 2	RAUDUO sokkel 40x105 9010
Fabrikant	OBO
Kleur	zuiver wit; RAL 9010
Materiaal	Polyvinylchloride
Kleinste verkoop-eenheid	2
Eenheid van hoeveelheid	Meter
Gewicht	46,341 kg
Eenheid gewicht	kg/100 m
CO ₂ -voetafdruk (GWP) van wieg tot poort	0,9582 kg CO ₂ e / 1 Meter

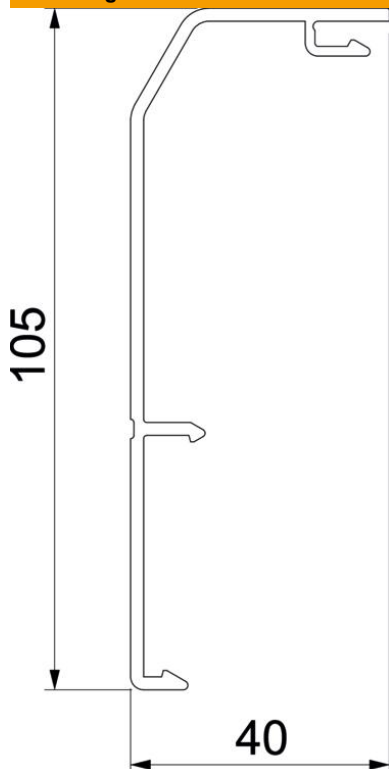
Technisch specificatieblad

Kanaalbovendeel Rauduo OT40105, zonder afdichtingslip

Artikelnummer: 6132160



Afmetingen



Lengte	2.000 mm
Breedte	105,3 mm
Hoogte	40 mm

Technische gegevens

Decor	zonder
Afdichtlip deksel	zonder
Halogeenvrij	nee
Met tapijtdeklát	nee
Beschermfolie	nee