

Shortlist voor inbedrijfname

Van toepassing voor:

Merk:	Metro Therm
Serie:	MetroAir Aqua
Type:	201L / 301L / 201S / 301S
Tank volume:	190L/260L
Versie:	1

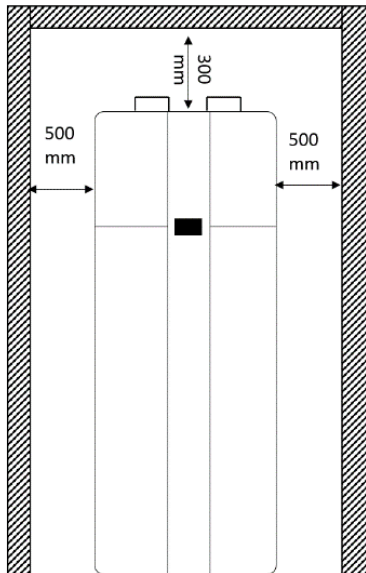
Toepassing:

- Tapwater bereiding
- S uitvoering: Solar- of vloerverwarming aansluiting



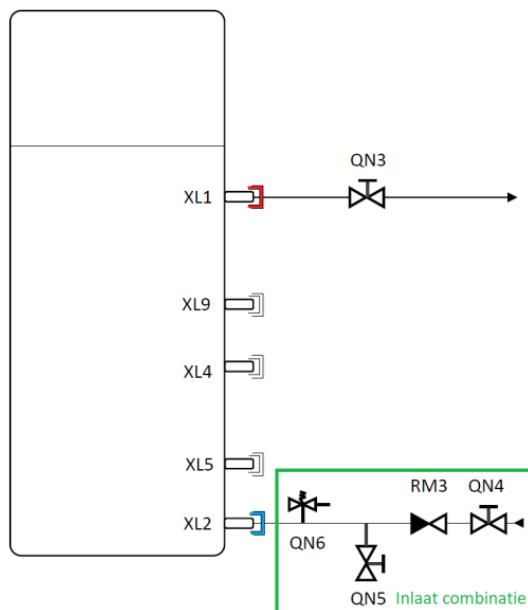
Opstellingsvoorwaarden

De warmtepomp moet vrij opgesteld staan conform handleiding. Dat wil zeggen geen contact met wanden aan de zij- en achterkant. De voorkant dient vrij te zijn voor bediening en onderhoud. Verder dient hij op zijn eigen poten te staan op een stevige ondergrond. Zie verder de handleiding.

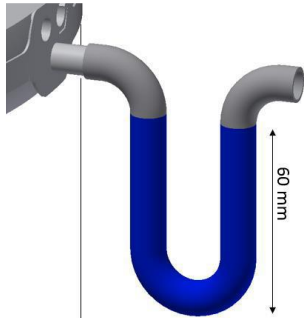


Hydraulische schema

De warmtepomp dient aangesloten te zijn met een inlaatcombinatie inlaatzijdig en een afsluiter tapwaterzijdig.



De warmtepomp dient voorzien te zijn van een condensafvoer volgens onderstaande tekening:

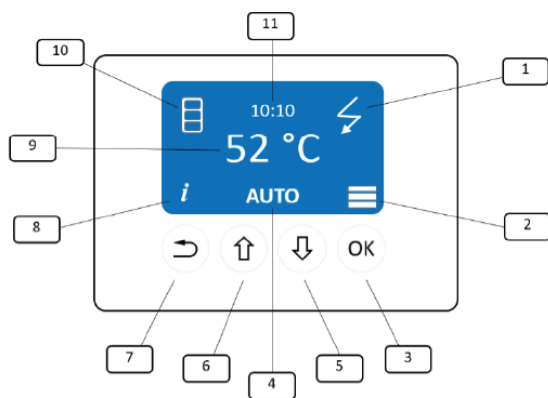


De luchtleidingen dienen stijve, gladde, geïsoleerde buizen te zijn. Let op de maximale toegestane weerstand van de leidingen.

Elektrisch schema

De machine is stekker klaar uitgevoerd.

Bedieningspaneel



Figuur 17 - Display, bedieningspaneel

- 1: Status elektrisch verwarmingselement (AAN/UIT)
- 2: Hoofdmenu (Kan worden geopend door te drukken op OK)
- 3: OK/Enter
- 4: Modus (wijzigen met ↓ of ↓↓)
- 5: Scroll omlaag
- 6: Scroll omhoog
- 7: Terug
- 8: Informatie (openen met ↶)
- 9: Temperatuurstelpunt
- 10: Werking warmtepomp (warmtepomp, ventilatie, ontdooien)
- 11: Tijd

Inbedrijfsstellingsprotocol

- Zet spanning op de WP
- Zet warmtepomp modus op auto
- Stel de warmtepomp als volgt in

Gebruikersinstellingen		
A1	T AUTO	58
A2	T ECO	50
A3	T BOOST	55

B1	uit/ enkele snelheid of dubbele snelheid	uit
B2	ventilator snelheid	hoog
B3	laag tarief	uit
B4	heet op tijd	uit
B5	PV uit/eco/opslag	uit
B6	Solar	uit
B7	Vloer	uit
B8	vloer T	35
B9	Koeling	uit
B10	koeling T	21

C0	Reset	uit
C1	Info	
C2	Tijd	
C3	Datum	
C4	Dag	
C5	Taal	Nederlands
C6	contrast	5

Aanpassen in regelaar
indien aanwezig/ aangesloten

Installateursinstellingen: Toegangscode: 2016		
D0	reset alles	uit
D1	Errors	
D2	D2.0 adres	30
	D2.1 baudrate	19200
	D2.2 parititeit	Even
	D2.3 schrijf inschakelen	Aan
D3	max vent snelheid	70
D4	med vent snelheid	50
D5	min vent snelheid	40
D6	auto snelheid	57
D7	T lucht min	-7
D8	T lucht max	40
D9	T water max	65
D10	T stop ontdooien	4
D11	verdampert Tmax	30
D12	backupt T	35
D13	legionella	Uit
D14	legionella T	60
D15	legionella dag	Zondag
D16	gedwongen gebruik	Uit
D17	laag tarief doordeweeks 3 periodes instelbaar	0
		0
		0
D18	laag tarief weekenden 3 periodes instelbaar	0
		0
		0
D19	licht besparingstijd	Aan
D20	PV min voltage WP	0
D21	PV min voltage EL	0
D22	PV min tijd	15
D23	solar Tmax	89
D24	solar DT min	5
D25	vloer T start	35
D26	extra functies	Uit
D27	SG ready	uit
D28	koeling type	koeling 1
D29	externe bediening	uit
D30	filter timer	uit
D31	filter timer tijd	3
D32	filter reset	uit
D33	T HP max	60

GARANTIEVOORWAARDEN METROTHERM WARMTEPOMPEN voor INSTALLATIEBEDRIJVEN

Wij verwijzen u graag naar onze website: www.nathan.nl/garantievoorwaarden/
Storingsformulieren zijn beschikbaar in de handleiding.

Colofon

Deze uitgave is met zorg tot stand gekomen. Ondanks deze zorg zijn fouten nooit helemaal uit te sluiten. We kunnen derhalve geen enkele aansprakelijkheid aanvaarden voor eventuele zet- en drukfouten en de gevolgen daarvan.

