

32 815 680 Produktversion ab 01.04.2024



- Ausladung 235 mm
- schwenkbarer Auslauf 360°
- luftangereicherter Strahl
- Armaturenhöhe 345 mm
- Höhe bis Luftsprudler 319 mm
- Einzelrosette 55 x 55 mm
- Bohrungsdurchmesser Auslauf 35 mm
- Bohrungsdurchmesser Einhebelmischer 44 mm
- Durchfluss max. 8 l/min bei 3 bar Fließdruck
- bleifrei
- Dieses Produkt leistet einen Beitrag zur Erfüllung der Vorgaben von nachhaltigen Gebäudezertifizierungen, z.B. LEED®, BREEAM®, DGNB

Bedienteil frei positionierbar.

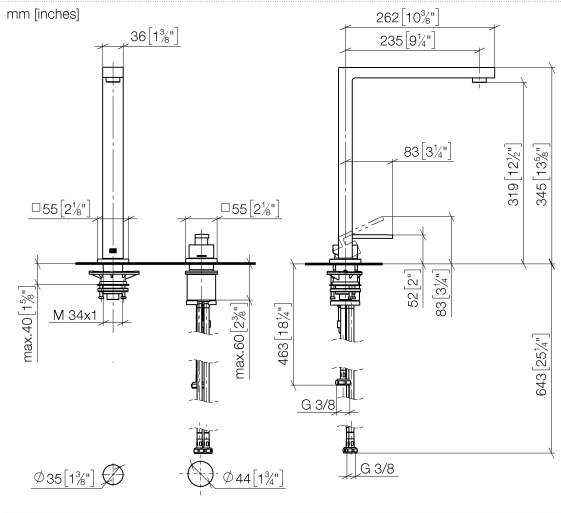
	Bronze gebürstet	32 815 680-42
	Chrom	32 815 680-00
	Platin gebürstet	32 815 680-06
	Platin	32 815 680-08
	Dark Chrome	32 815 680-19
	Messing gebürstet (23kt Gold)	32 815 680-28
	Champagne gebürstet (22kt Gold)	32 815 680-46
	Champagne (22kt Gold)	32 815 680-47
	Dark Platinum gebürstet	32 815 680-99

**Empfohlenes Zubehör**

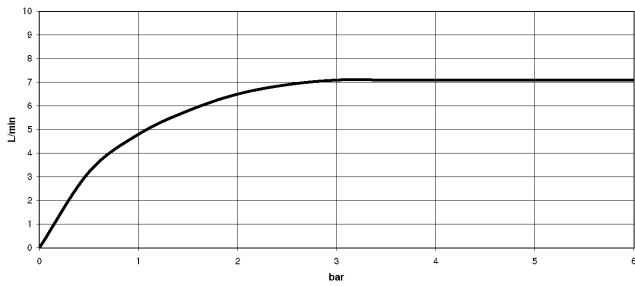
**Spender mit Rosette - Bronze gebürstet** 82 439 970-42



32 815 680 Produktversion ab 01.04.2024



**Durchflussdiagramm**



**Codes & Standards**

DIN 4109

ISO 3822

Ü-Zeichen



## LOT Zweilochbatterie mit Einzelrosetten - Bronze gebürstet

---

LOT

32 815 680 Produktversion ab 01.04.2024

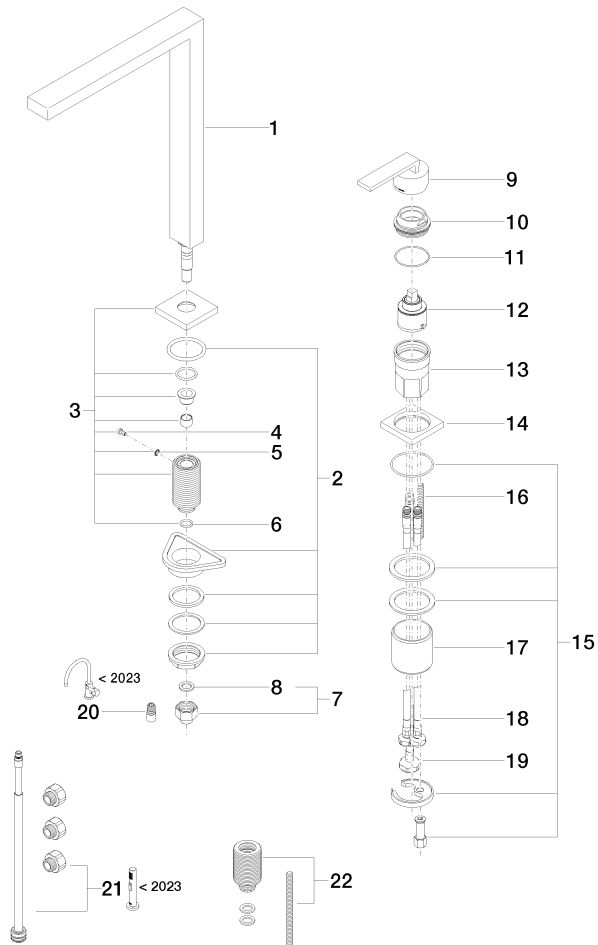
Zertifikate

---

LGA\_38

32 815 680 Produktversion ab 01.04.2024

Ersatzteile für die  
anderen  
Oberflächenvarianten  
finden Sie hier:  
Chrom



Ersatzteilstückliste

Nr.	Artikelnummer	Benennung	Verbaumenge	Lieferzeit
16	09 31 11 011 90	Befestigung Gewindebolzen M8 x 80 mm -	1,00	2
6	90 14 10 077 00 90	O-Ring EPDM 70 12,0 x 2,0 mm -	1,00	2
13	09 30 01 100 10 90	Anschluss Ø 45 x 58 mm -	1,00	2
3	90 27 78 023 00-42	Gewindeschافت mit Auslaufdichtungen und Rosette 55 x 55 x 9 mm - Bronze gebürstet	1,00	30
20	90 24 03 537 01 90	Adapter M10 / M8 -	1,00	2
14	09 27 78 007-42	Rosette 55 x 8,5 x 55 x Ø 42,7 mm - Bronze gebürstet	1,00	60
15	04 30 11 038 02 90	Befestigung mit O-Ring Ø49 x 2 mm Ø 52 x 1,5 mm -	1,00	2
18	04 30 04 104 00 90	Druckschlauch M10x1 x 3/8" x 420 mm -	2,00	2
4	09 30 30 057 90	Befestigung Zylinderschraube mit Innensechskant mit niedrigerem Kopf M4 x 8 mm -	1,00	2
21	90 17 09 046 13 90	Umrüstsatz für Umstellung Spülbrause 1/2" -	1,00	2
1	90 11 06 188 05-42	Auslauf 336 x 272 x 36 mm - Bronze gebürstet	1,00	-
Ersatzteil nicht mehr bestellbar, bitte bestellen Sie den Nachfolgeartikel				
12	90 15 05 045 00 90	Kartusche schwarz Ø 35 x 52 mm -	1,00	2
8	90 14 20 002 00 90	Dichtung Vf 3110, 18,5 x 12,0 x 2,0 mm -	1,00	2
9	90 20 78 040 00-42	Griff Hebel 30 x 40 x 95 mm - Bronze gebürstet	1,00	30
19	04 30 04 019 00 90	Druckschlauch mit Überwurfmutter M10x1 x 1/2" x 420 mm -	1,00	2
22	12 802 970 90	Verlängerungsset -	1,00	60
11	09 14 10 108 90	O-Ring EPDM 70 40 x 1,5 mm -	1,00	2
17	09 18 40 079 90	Hülse Ø 50 x 50 mm -	1,00	2
5	09 30 11 028 90	Befestigung Fächerscheibe Ø 4,3 -	1,00	2
7	04 24 04 166 10 90	Adapter 1/2" x M10x1 -	1,00	2
2	04 23 10 044 01 90	Befestigung mit Dichtungen M34 x 1 -	1,00	2
10	09 24 04 142-42	Befestigung Ø 45 x 21,5 mm - Bronze gebürstet	1,00	60