

Taconova Tacovent Vent

Automatische (radiator) ontluchter



Omschrijving

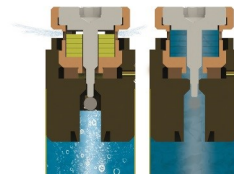
De Taconova TacoVent Vent is ontworpen om de installatie te ontlichten door de verzamelde lucht automatisch af te voeren. De TacoVent Vent kan bijvoorbeeld worden toegepast op radiatoren en vloerverwarming verde-lers. Een ontluchte installatie is van belang voor de appendages, komt de levensduur ten goede en gaat tevens geluidsoverlast tegen. Naast het automatisch ontlichten kan hij ook handmatig ontlicht worden net zoals de traditionele ontluchter.

INSTALLATIE

De Taconova TacoVent Vent kan zowel verticaal en horizontaal geplaatst worden.

WERKING

De Taconova TacoVent Vent maakt gebruik van door water uitzettende schijven. In droge toestand laten ze lucht door en wordt de installatie ont-lucht. Als alle lucht is afgevoerd zetten de schijven weer uit omdat ze in aanraking komen met water. De schijven laten door het uitzetten geen water door totdat er weer lucht ophoopt en het proces weer opnieuw be-gint. Tijdens het vullen van de installatie kan ook handmatig ontlucht wor-den.



TYPE OVERZICHT

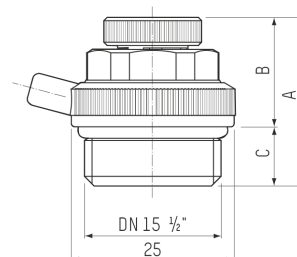
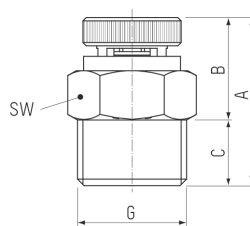
| Artikelnummer | Aansluiting | DN | Extra |
|---------------|-------------|----|--------------------------|
| 40-5417 | 1/8" BUI | 6 | |
| 40-5418 | 1/4" BUI | 8 | |
| 40-5419 | 3/8" BUI | 10 | |
| 40-5420 | 1/2" BUI | 15 | Incl. afdichtende o-ring |

TECHNISCHE GEGEVENS

| Algemeen | | Materiaal | |
|----------------------|--------------------------------|--------------|---------------------------|
| Maximale werkdruk | 8,5 bar | Behuizing | Messing CW614N vernikkeld |
| Maximale temperatuur | 115°C | Binnenwerk | Messing CW614N vernikkeld |
| Medium | (CV) Water zonder toevoegingen | Keerklep | rvs |
| | | Afdichtingen | EPDM / Silicone |

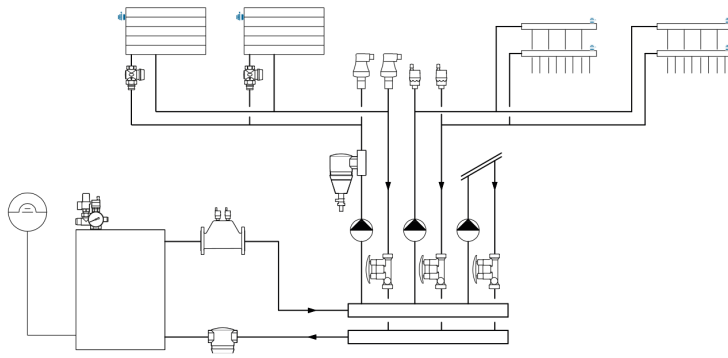
AFMETINGEN

| Artikelnummer | A | B | C | SW |
|---------------|----|----|----|----|
| 40-5417 | 26 | 16 | 10 | 14 |
| 40-5418 | 26 | 16 | 10 | 14 |
| 40-5419 | 26 | 16 | 10 | 17 |
| 40-5420 | 26 | 17 | 9 | 19 |



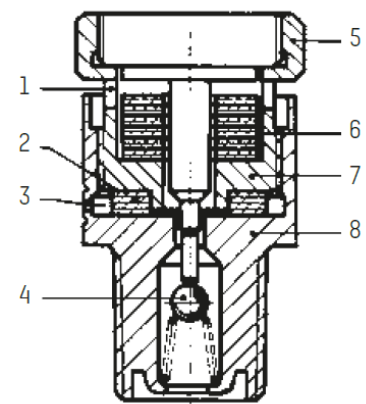
SYSTEEMDIAGRAM

protherm®



DOORSNEE TEKENING

| Nr | Omschrijving |
|----|--|
| 1 | Luchtuitlaat van de automatische ontluchting |
| 2 | Dichting |
| 3 | Luchtuitlaat van de handmatige ontluchting |
| 4 | Terugslagklep |
| 5 | Draaiknop voor handmatige ontluchting |
| 6 | Zwellingsschijven |
| 7 | Ventiel inzetstuk |
| 8 | Ventiel behuizing |



ONDERDELEN

| Artikelnummer | Omschrijving |
|---------------|--------------------------------|
| 98-4001 | Bovendeel t.b.v. TacoVent Vent |

Bij het vervangen van het bovendeel is het aftappen van de installatie niet meer nodig, dit komt doordat er in de Taconova TacoVent Vent een terugslagklep zit gemonteerd.

