



# CoreLine SlimDownlight

## DN145B LED10S/830\_840 PSD WH

CoreLine SlimDownlight, All-in, 10 W, 1080 lm, 1150 lm, 3000 K, 4000 K, DALI, Met structuur, EL-ready

CoreLine SlimDownlight maakt de CoreLine-beloofte van innovatieve, gebruiksvriendelijke en hoogwaardige LED-downlights voor binnen meer dan waar. CoreLine SlimDownlight is een innovatief assortiment van inbouw- en opbouwarmaturen, dat is ontworpen voor een gelijkmatige verlichting in meerdere toepassingen. Met onmiddellijke energiebesparingen en een veel langere levensduur is deze oplossing zowel milieuvriendelijk als kostenbesparend. De functie MultiColorTemp biedt een keuze uit twee kleurtemperaturen in een armatuur. Dit maakt het eenvoudig om het juiste product te selecteren, geeft je de flexibiliteit om ter plaatse in te spelen op de voorkeuren van de klant en zorgt ervoor dat je minder productcodes op voorraad hoeft te houden. Dankzij de simpele en eenvoudige installatie past onze slanke downlight in dezelfde inbouwopening, terwijl de minimale inbouwdiepte van 34 mm betekent dat deze armatuur een ideale ruimtebesparende oplossing is, vooral voor projecten met een beperkte installatieruimte. De serie biedt tevens een InterAct-ready optie met ingebouwde draadloze communicatie voor gebruik met InterAct-gateways, -sensoren en -software.

### Product gegevens

Algemene informatie		Garantieperiode	
Aantal VSA's	1 unit		5 jaar
Driver/VSA inbegrepen	Ja	Gegevens lichttechniek	
Montage	Inbouw	Lichtstroom	1.080 1.150 lm
Waardeschaal	Beter	Gecorreleerde kleurtemperatuur (nom.)	3000 4000 K

# CoreLine SlimDownlight

Lichtrendement (gespec.) (nom.)	115 108 lm/W
Kleurweergave-index (CRI)	>80
Kleur lichtbron	830 warmwit, 840 neutraalwit
Optiektype	Bundelhoek 90° Symmetrisch
Bundelspreiding armatuur	90°
Unified Glare Rating (UGR)	28
Alles-in-één type	All-in, Multi Color Temperature

## Bedrijfs- en elektrische gegevens

Ingangsspanning	220 tot 240 V
Ingangsfrequentie	50 or 60 Hz
Aanloopstroom	16,5 A
Aanlooptijd inschakelpiek	0,177 ms
Energieverbruik	10 W
Arbeidsfactor	0.9
Aansluiting	Insteekconnector, 8-polig
Kabel	-
Aantal producten op MCB van 16 A type B	36
Geschikt voor willekeurige schakeling	Nee
IEC beschermingsklasse	Veiligheidsklasse II

## Dimbaarheid en regelsystemen

Dimbaar	Ja
Driver/voedingsunit/transformatoren	Voedingsunit met DALI-interface, extern
Lichtregeling	DALI
Constante lichtopbrengst	Nee
DALI-standaard	DALI-2™

## Eigenschappen behuizing en afmetingen

Materiaal behuizing	Gietaluminium
Reflectormateriaal	Polycarbonaat
Materiaal optiek	Polymethylmethacrylaat
Materiaal optische lichtkap/lens	Polycarbonaat
Fixation material	-
Kleur behuizing	Wit
Afwerking optische lichtkap/lens	Met structuur
Totale lengte	170 mm
Totale hoogte	30 mm
Totale diameter	170 mm
Beschermingsklasse	IP20 (IP44 voorzijde)
IK-classificatie	IK03 [0,3 J]
Nettogewicht (per stuk)	0,420 kg

## Werking op noodstroom

Centrale noodpost	Nee
-------------------	-----

Noodverlichting	Noodverlichting gereed (via compatibele batterijsetaccessoire)
-----------------	--

## Keurmerken en classificaties

Gloeidraadtest	Temperatuur 650 °C, duur 30 s
Brandbaarheidsmarkering	Voor montage op normaal brandbare oppervlakken
CE-markering	Ja
ENEC-markering	ENEC-markering
Conform EU RoHS-richtlijn	Ja
Prestaties bij omgevingstemperatuur Tq	25 °C
Flikkerwaarde (PstLM)	1
Stroboscoopeffectwaarde (SVM)	0,4
Bereik omgevingstemperatuur	-20 tot +40 °C

## Initiële prestaties (conform IEC)

Tolerantie lichtstroom	-10% / +10%
Aanvankelijke kleurkwaliteit	(0.43,0.40) SDCM<3; (0.38,0.38) SDCM<3
Tolerantie energieverbruik	+/-10%

## Prestaties gedurende tijd (conform IEC)

Uitvalpercentage van regel-VSA bij mediaan bruikbare levensduur van 50.000 uur	5 %
Lumenbehoud (EN-IEC 62722-2-1) bij mediaan bruikbare levensduur van 50.000 uur	L80

## Duurzaamheidsgegevens

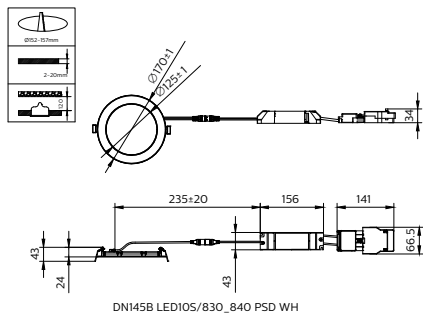
Sustainability rating	Unclassified
-----------------------	--------------

## Productgegevens

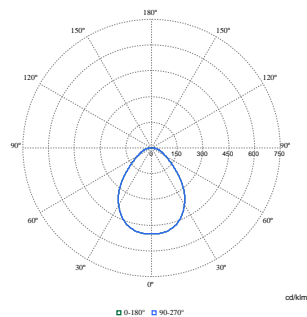
Productnaam voor bestelling	DN145B LED10S/830_840 PSD WH
Volledige productnaam	DN145B LED10S/830_840 PSD WH
Full EOC	872110331699899
Bestelcode	8721103316998
Materiaalnr. (12NC)	911401894687
Lokale code	8721103316998
Numerator - Aantal per pak	1
EAN/UPC - product/behuizing	8721103316998
Numerator - Dozen per buitendoos	24
EAN/UPC - Case	8721103317148

# CoreLine SlimDownlight

## Maatschets



## Fotometrische gegevens



Polar Normal (separate) - 911401894687

