

**NL**

TECHNISCHE  
HANDLEIDING

Software voor het afdrucken van naamkaders Art. 1235A  
en zelfklevende naamkaderlabels  
Art. 1217-1217A-1218-1219-1220-3059-ET9300

 **Comelit**<sup>®</sup>  
Passion. Technology. Design.

# Waarschuwingen

## Beoogd gebruik

Dit product van Comelit is ontworpen en ontwikkeld om te worden gebruikt bij de realisatie van audio- en videocommunicatiesystemen in woningen, winkels, bedrijven en openbare gebouwen of in openbare ruimtes.

## Installatie

Alle functies die zijn aangesloten op de installatie van de Comelit-producten moeten zijn uitgevoerd door gekwalificeerd technisch personeel, volgens de aanwijzingen in de handleiding/instructies van de betreffende producten.

## Geleiders

Sluit de voeding af voordat u onderhoudswerkzaamheden uitvoert.

Gebruik geleiders met een geschikte doorsnede, afhankelijk van de afstanden, volgens de aanwijzingen in de handleiding van de installatie.

Het is raadzaam om de kabels voor de installatie niet in dezelfde leiding te plaatsen als die waar de vermogenskabels (230v of hoger) doorheen lopen.

## Veilig gebruik

Voor een veilig gebruik van de producten Comelit is het volgende noodzakelijk:

- het zorgvuldig opvolgen van de aanwijzingen in de handleiding/instructies
- ervoor zorgen dat de installatie die met de Comelit-producten is uitgevoerd niet wordt gesaboteerd / beschadigd raakt.

## Onderhoud

De producten van Comelit hebben geen onderhoud nodig, behalve de normale reiniging, welke moet worden uitgevoerd zoals is aangegeven in de handleiding/instructies.

Eventuele reparaties moeten worden uitgevoerd

- voor de producten, uitsluitend door **Comelit Group S.p.A.**,
- voor de installatie, door gekwalificeerd technisch personeel.

## Disclaimer

**Comelit Group S.p.A.** is niet verantwoordelijk voor

- andere toepassingen dan het beoogde gebruik
- het niet in acht nemen van de aanwijzingen en waarschuwingen in deze handleiding/instructies.

**Comelit Group S.p.A.** behoudt zich het recht voor om op elk moment, zonder waarschuwing vooraf, wijzigingen aan te brengen in deze handleiding/instructies.

# Inhoud

Waarschuwingen .....	2
Beschrijving .....	3
Software 1235A Rev. 1.1.1 .....	3
Software-installatie .....	3
Software-update .....	3
Software gebruiken.....	3
Het is ook mogelijk om een labelprinter type Dymo te gebruiken .....	3
Invoeren van de naamkaders Art. 3061M, 3061S, 3061A.....	4
Naamkaders voor deurstation Extra invoeren.....	4
Naamkaders voor deurstation Ikall invoeren.....	5
Naamkaders voor deurstation Vandalcom invoeren.....	6
Naamkaders voor deurstation 316 Analog invoeren.....	7
Naamkaders voor deurstation Quadra (Art. 4893) invoeren.....	8
Naamkaders voor deurstation Quadra (Art. 4893M) invoeren.....	9

# Beschrijving

Artikel **1235A** is een Speciale software voor het maken en afdrukken van naamkaders en informatiekaders voor de deurstations **Ikall**, **Vandalcom**, **316 Analog**, **Quadra** en **Extra**. Hiervoor moeten de plaketiketten Art. **1217**, **1217A**, **1218**, **1219**, **1220**, **3059** of Art. **ET9300** worden gebruikt.

Elke kit met voorgeperforeerde bladen zelfklevende naamkaderlabels bevat 20 bladen met polyester labels en is geschikt voor een bepaald type deurstation:

- Art. 1217:** naamkaderlabels voor deurstations **Quadra (Art. 4893)**
- Art. 1217A:** naamkaderlabels voor deurstations **Quadra (Art. 4893M)**
- Art. 1218:** naamkaderlabels voor deurstations **Ikall**
- Art. 1219:** naamkaderlabels voor deurstations **Vandalcom**
- Art. 1220:** naamkaderlabels voor deurstations **316 Analog**
- Art. 3059:** naamkaderlabels voor **Art. 3061M, 3061S, 3061A**
- Art. ET9300:** naamkaderlabels voor deurstations **Extra**

De labels kunnen worden gepersonaliseerd door de namen af te drukken met behulp van de software 1235A die u kunt downloaden via de website [pro.comelitgroup.com](http://pro.comelitgroup.com).

**i** Uitsluitend voor deurstation **Ikall (oud model)** met naamkaders afm. 71x23,5mm en 71x83,5mm gebruikt u software 1235 rev. 2.1

## Software 1235A Rev. 1.1.1

**i** Op het besturingssysteem **Windows XP, Vista, Windows 7, Windows 8 of Windows 10** moeten: **Microsoft .NET Framework 4.0** en **Crystal Report** geïnstalleerd zijn. Als er een internetverbinding actief is, worden deze programma's automatisch gedownload.

### Software-installatie

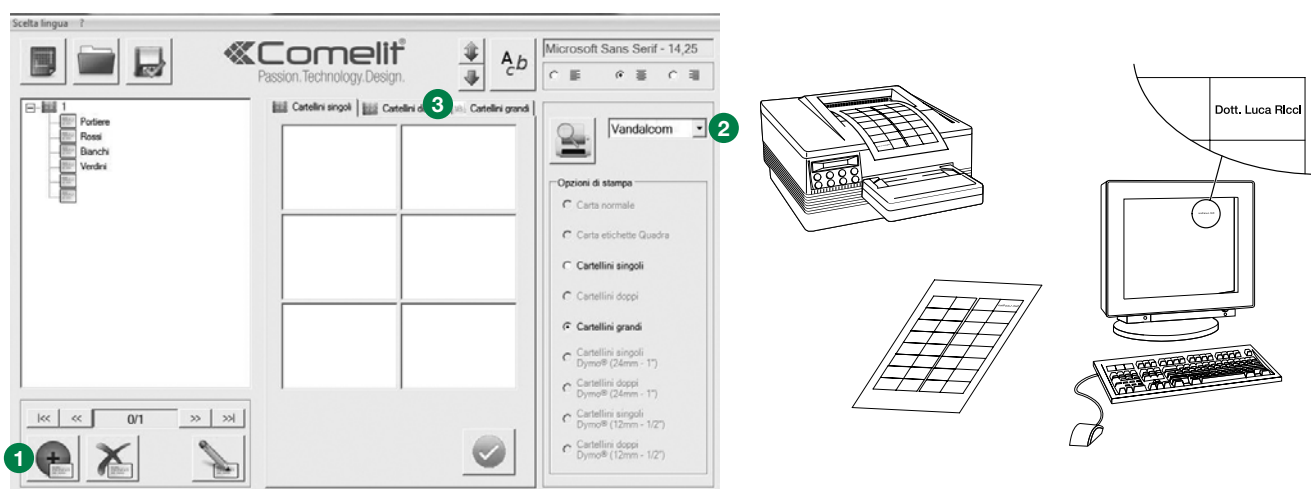
- Open het bestand **Setup.exe**

### Software-update

- Verwijder de vorige versie en open het bestand **Setup.exe**.

**OF:** Een nieuwe softwareversie installeren zonder de vorige versie te vervangen: Open het bestand **"Setup[...].msi"**

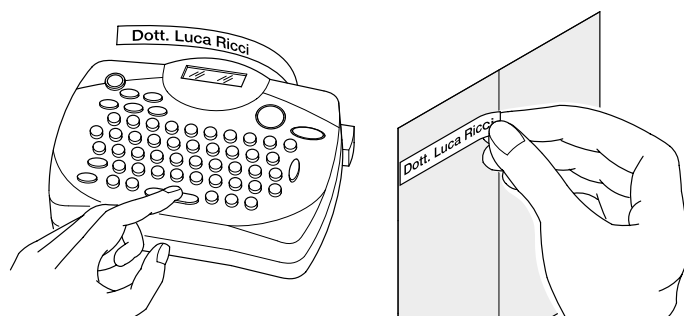
### Software gebruiken



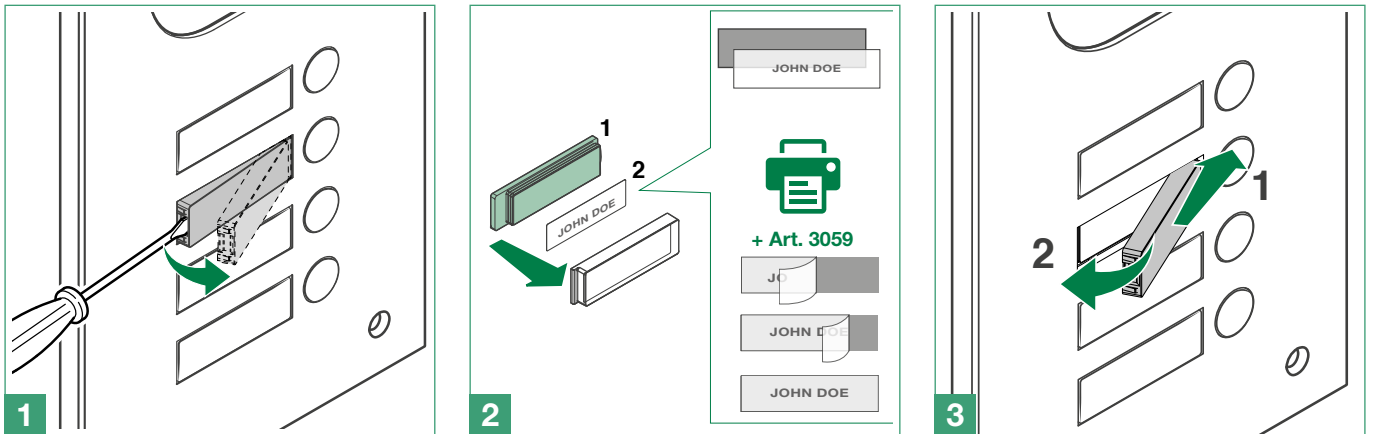
1. Voeg nieuwe naamkaders toe
2. Kies een deurstation
3. Kies een lay-out

### Het is ook mogelijk om een labelprinter type Dymo te gebruiken

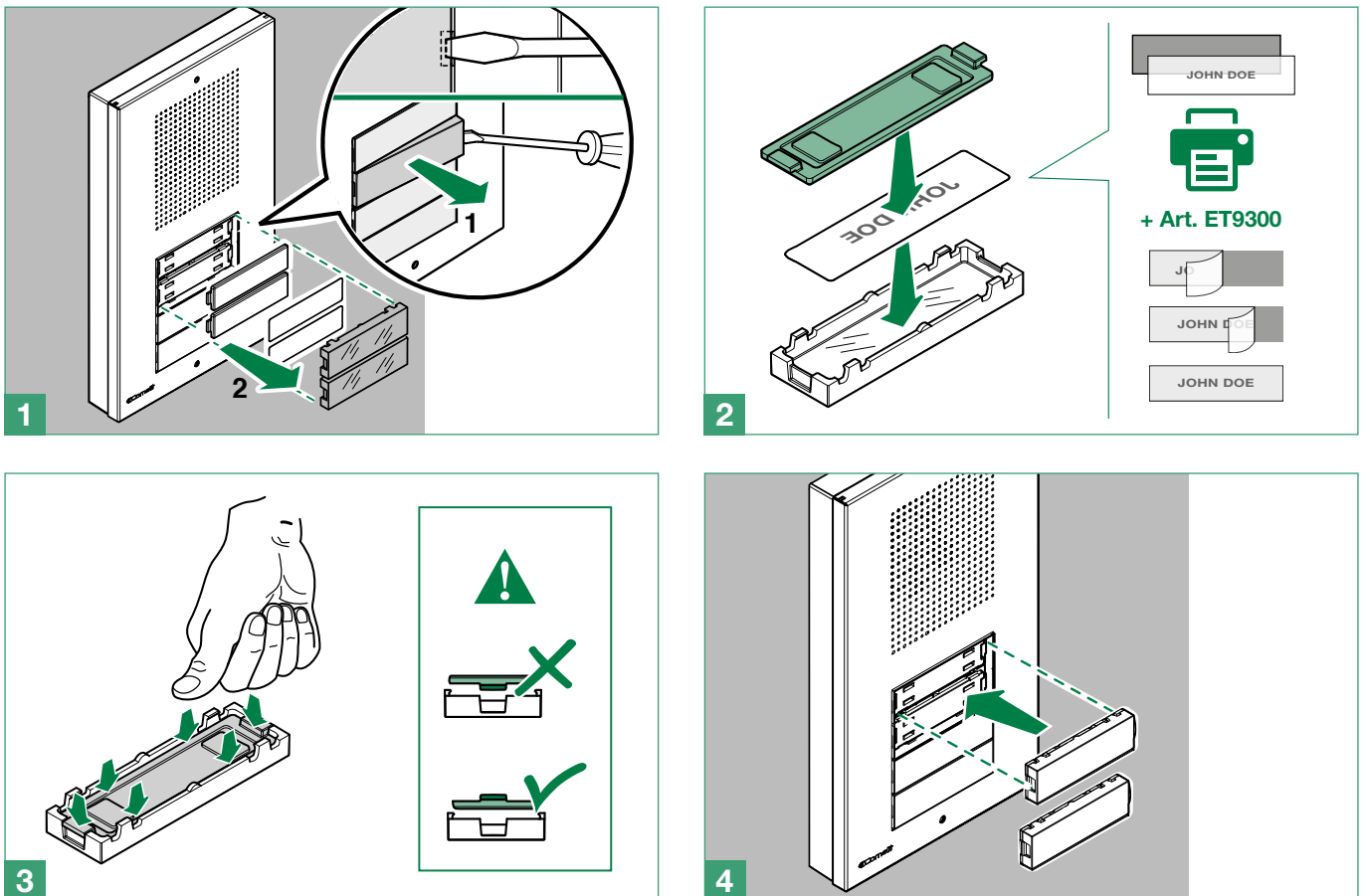
- Gebruik een transparant plakstrookje voor etiketteermachines (bv. Dymo)



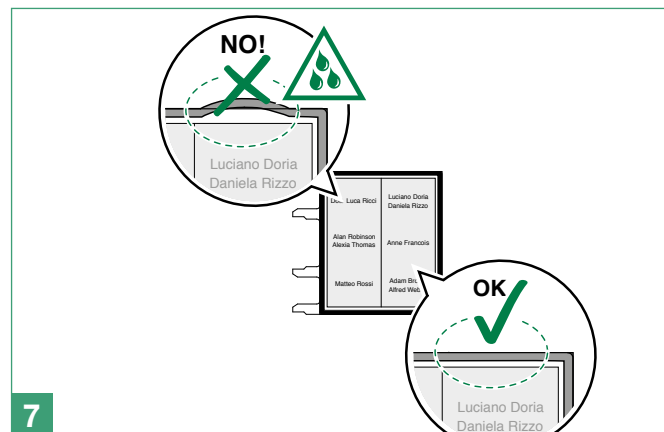
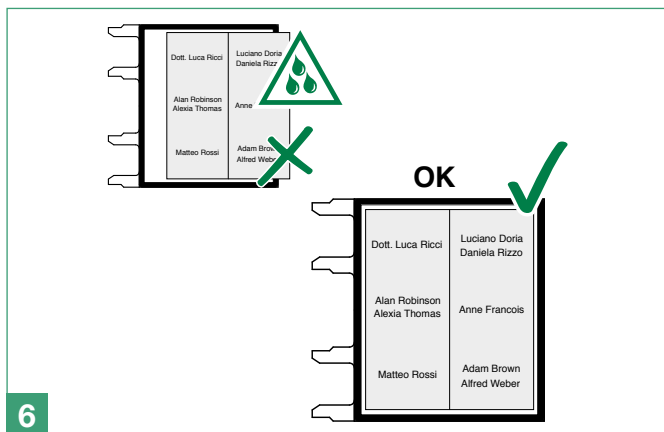
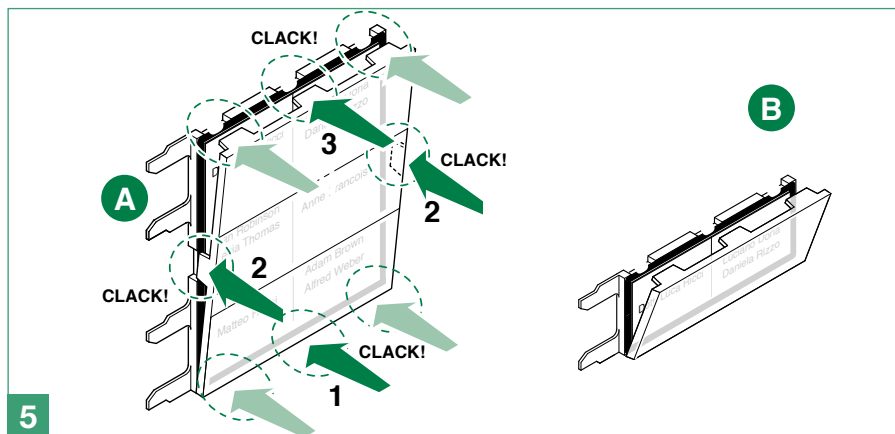
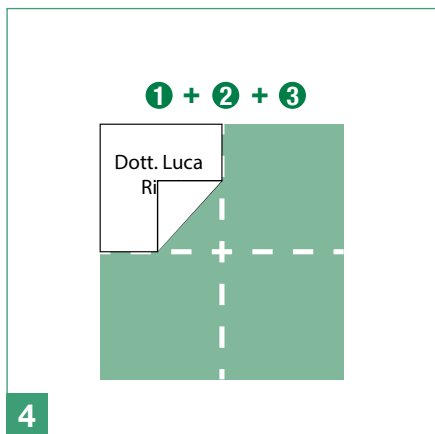
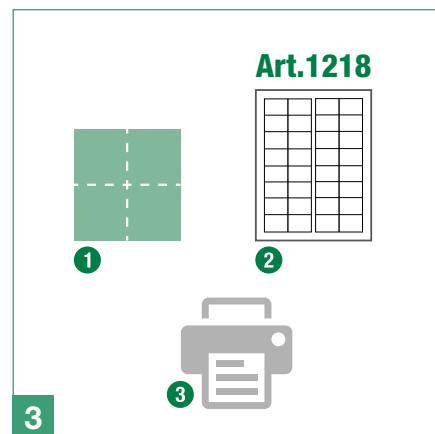
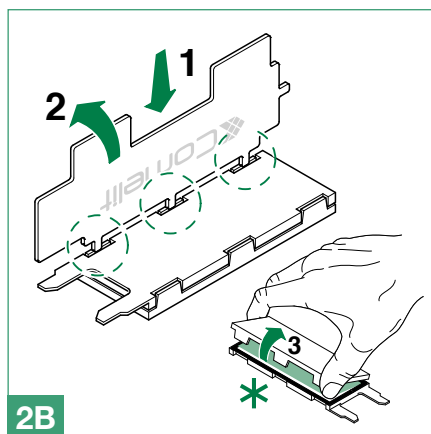
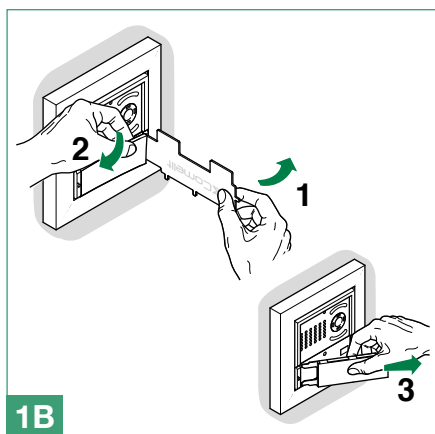
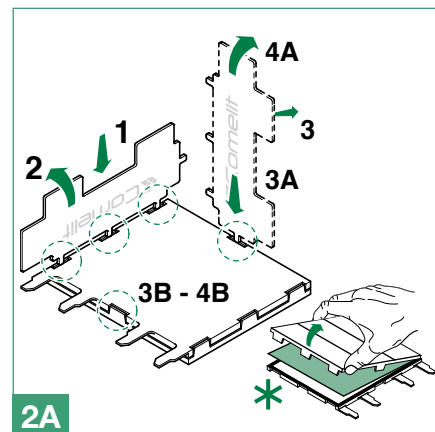
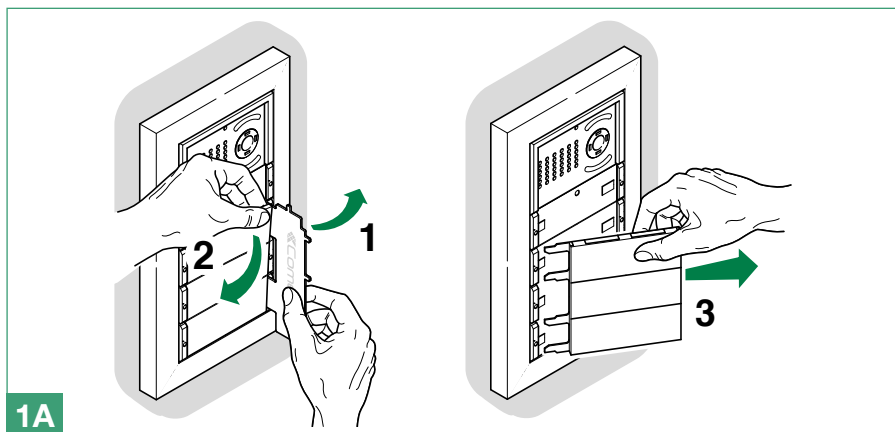
# Invoeren van de naamkaders Art. 3061M, 3061S, 3061A



# Naamkaders voor deurstation Extra invoeren

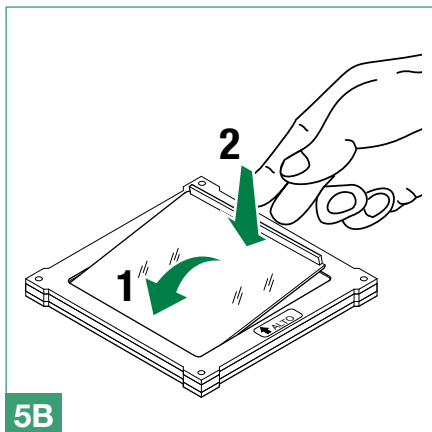
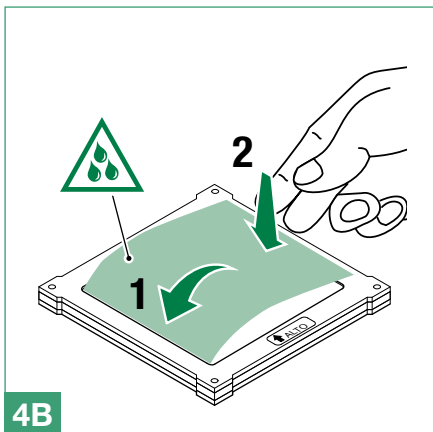
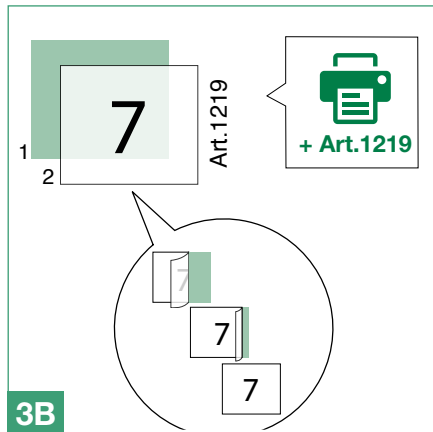
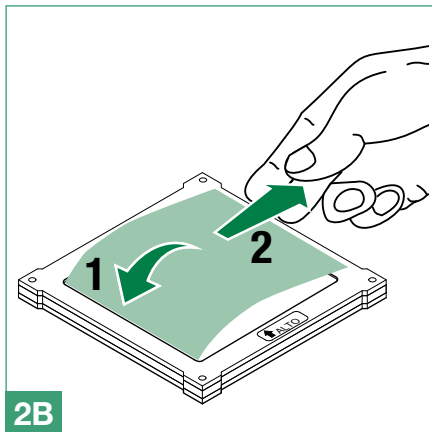
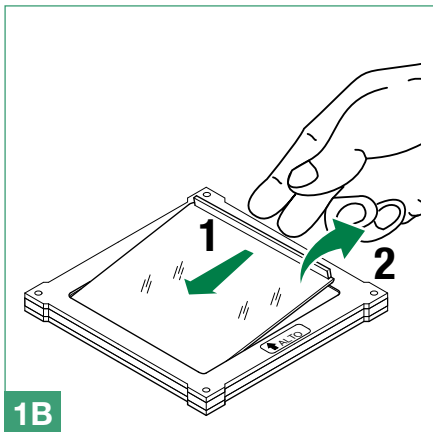
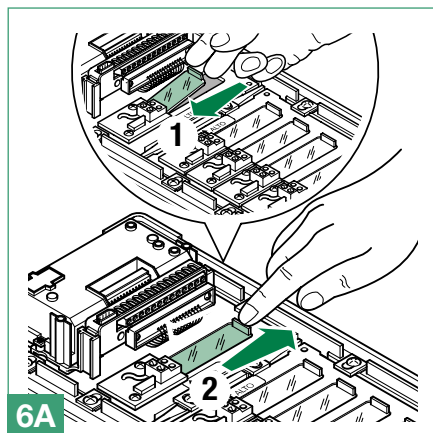
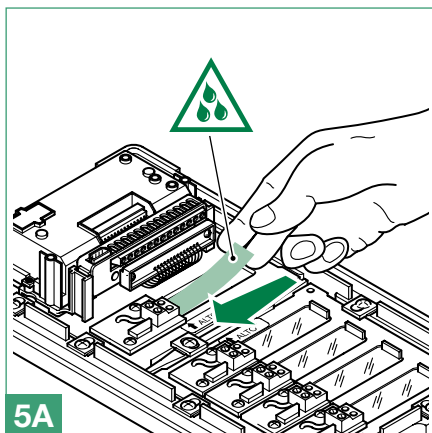
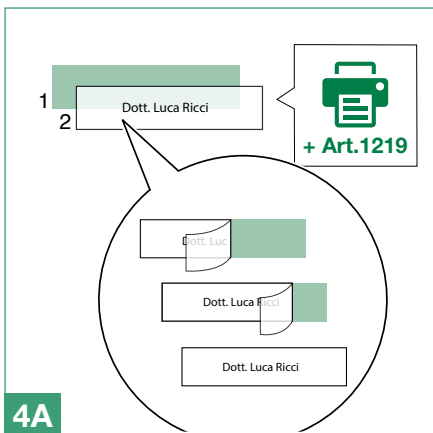
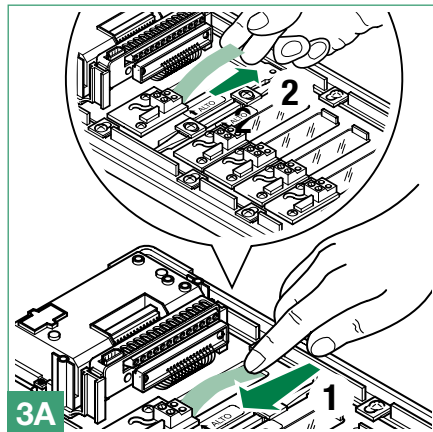
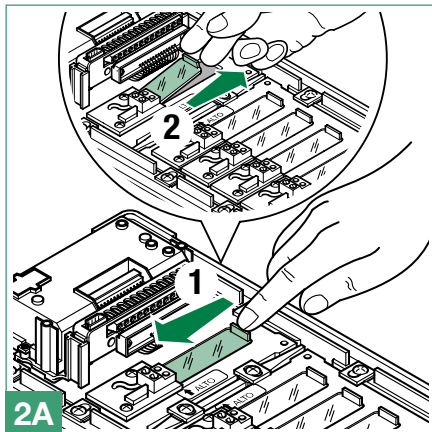
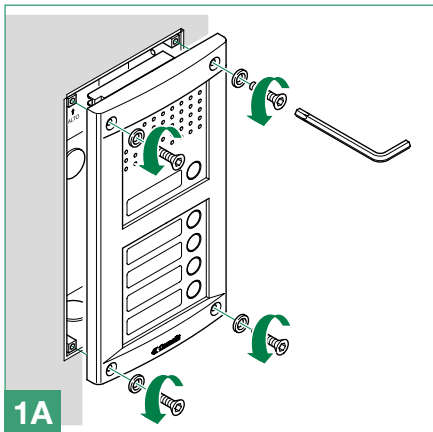


# Naamkaders voor deurstation Ikall invoeren



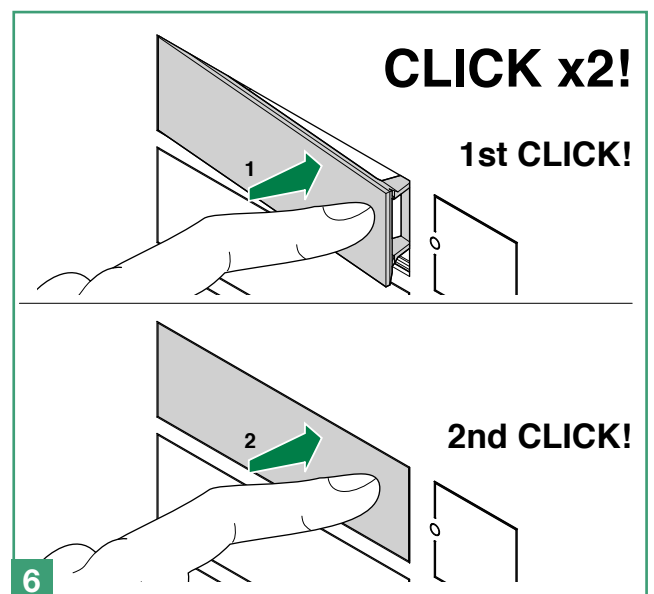
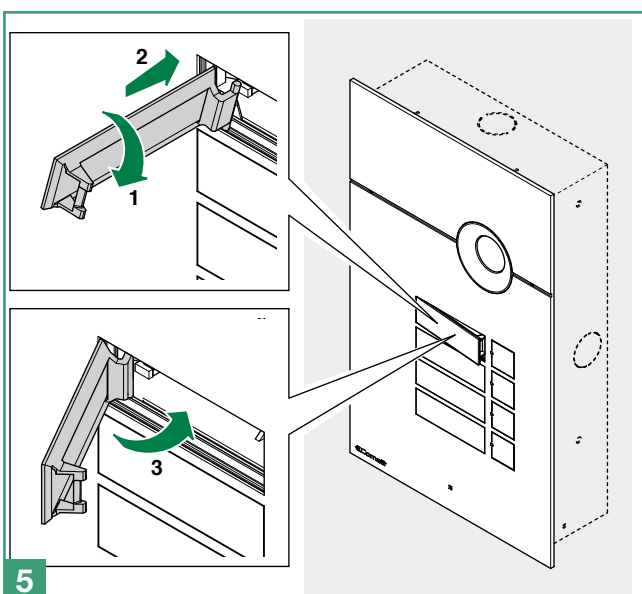
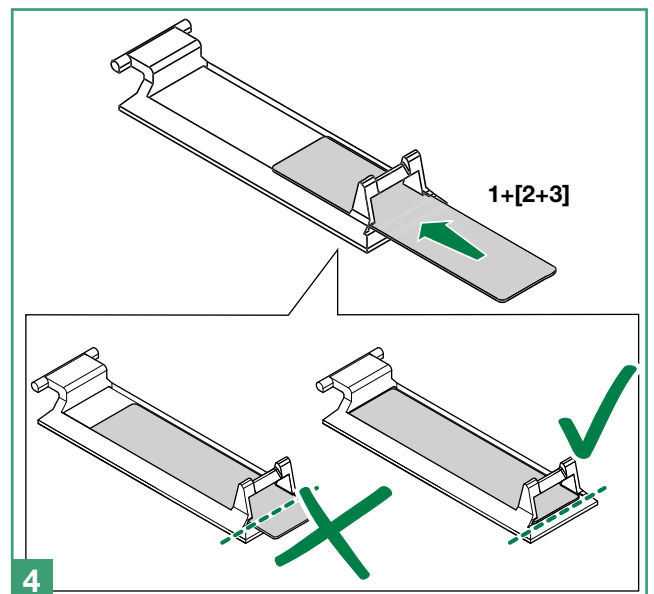
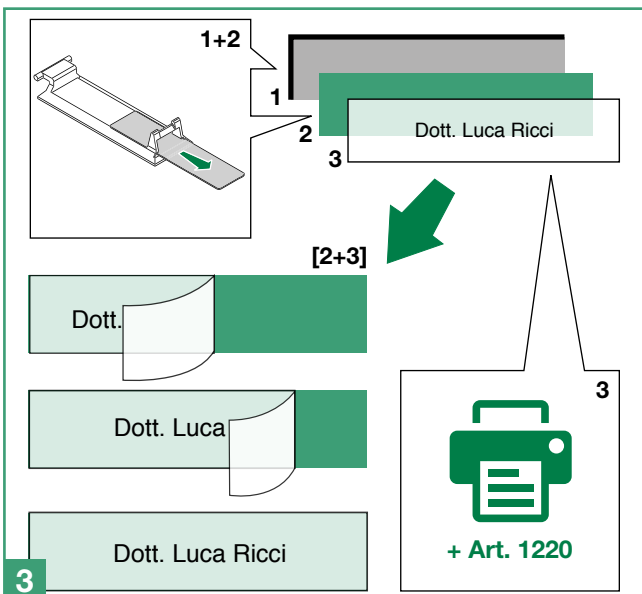
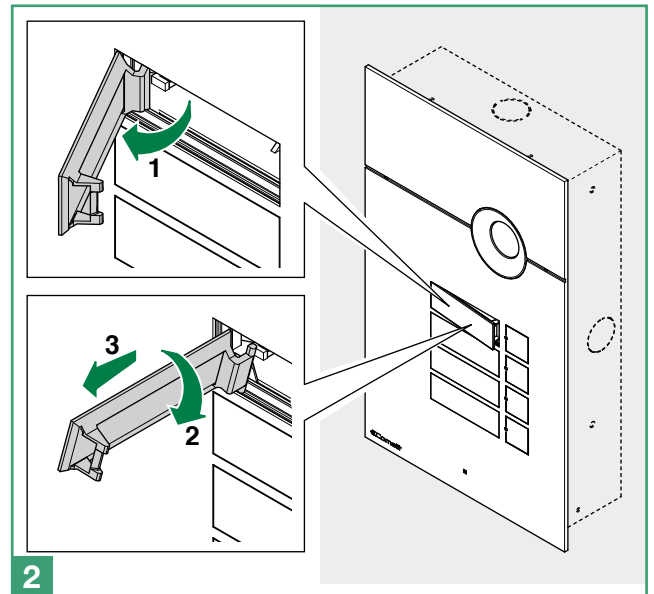
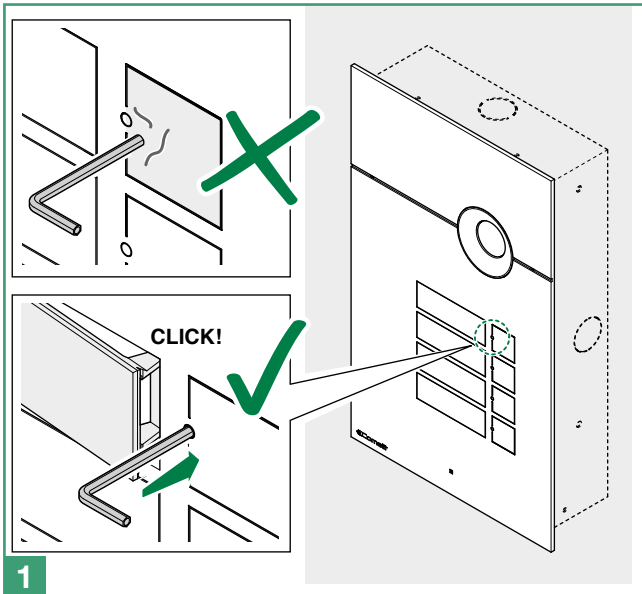
Centreer het naamkaartje om te voorkomen dat er water kan binnendringen.

# Naamkaders voor deurstation Vandalcom invoeren

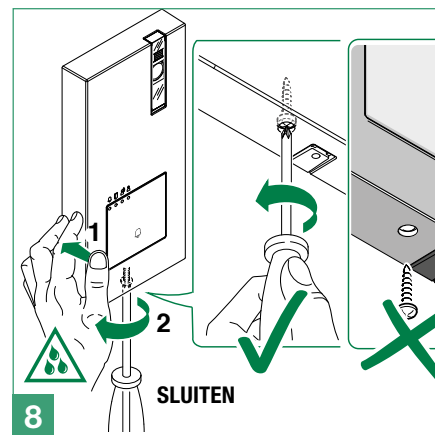
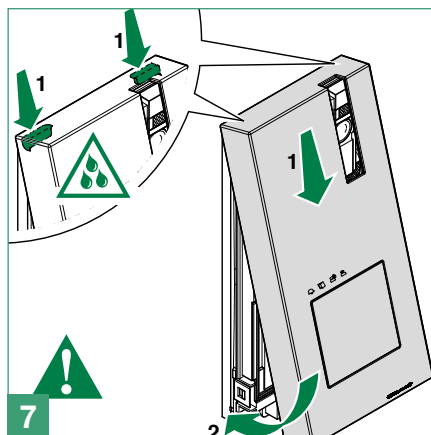
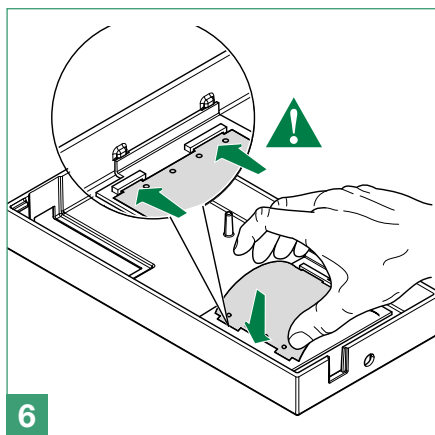
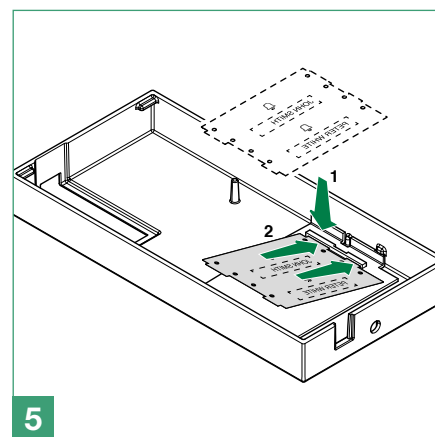
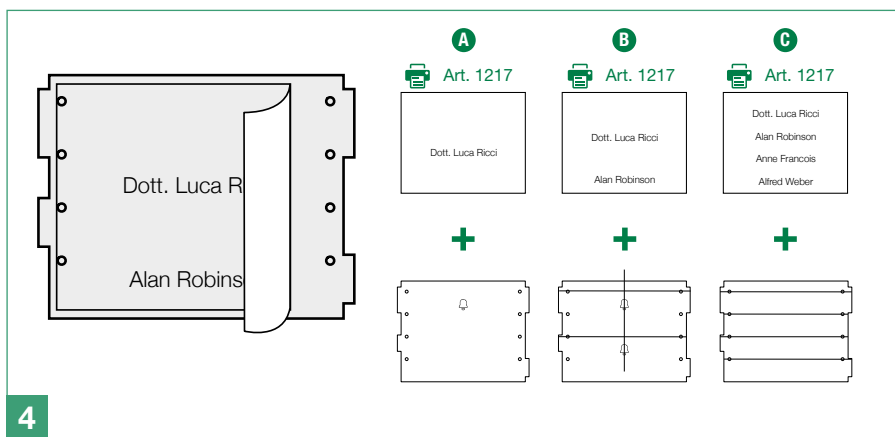
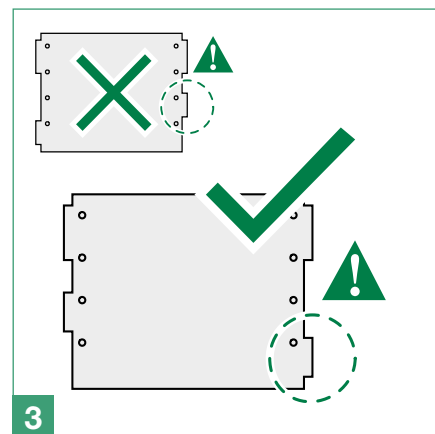
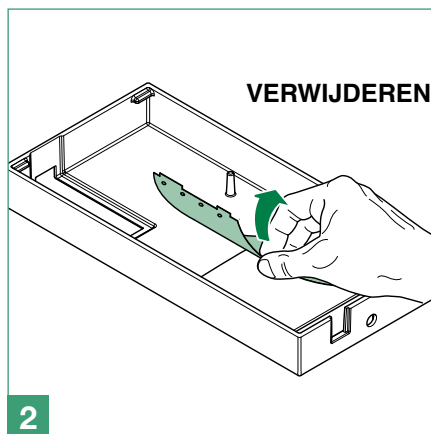
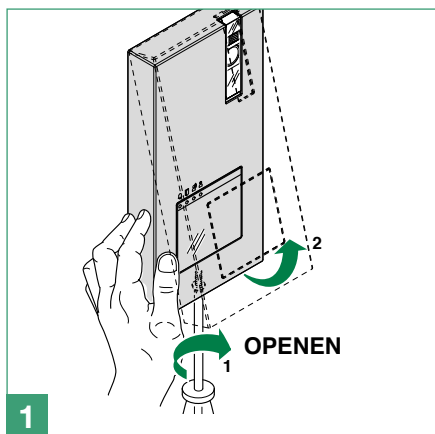


Centreer het naamkaartje om te voorkomen dat er water kan binnendringen.

# Naamkaders voor deurstation 316 Analog invoeren



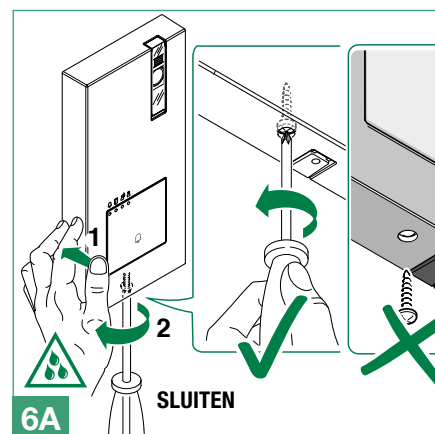
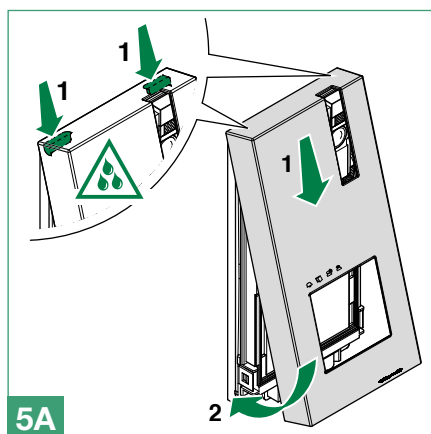
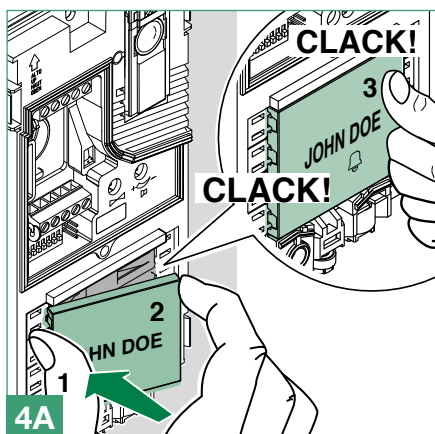
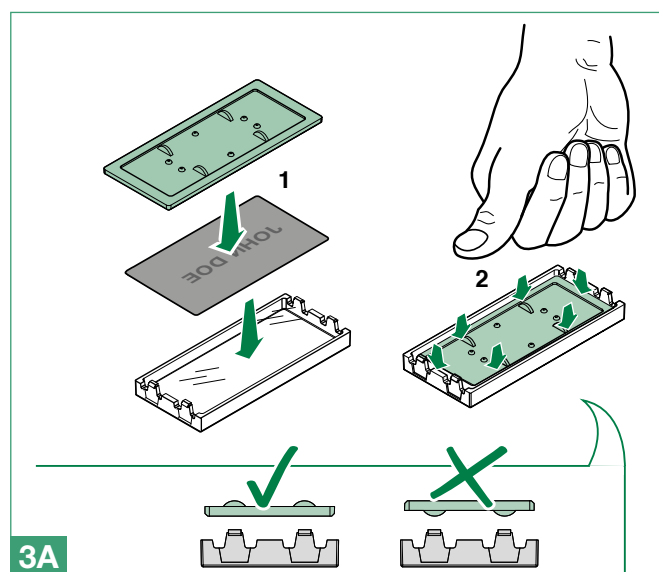
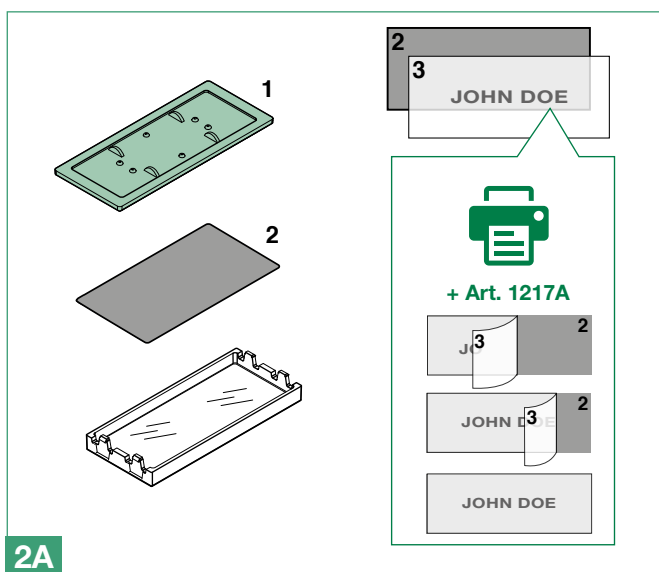
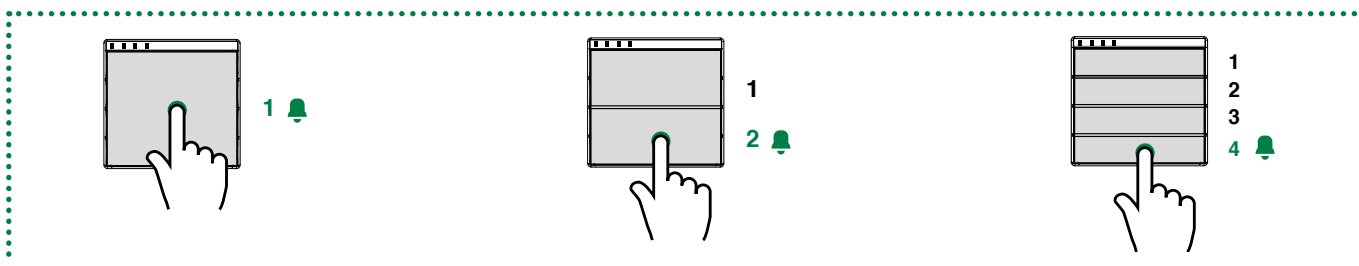
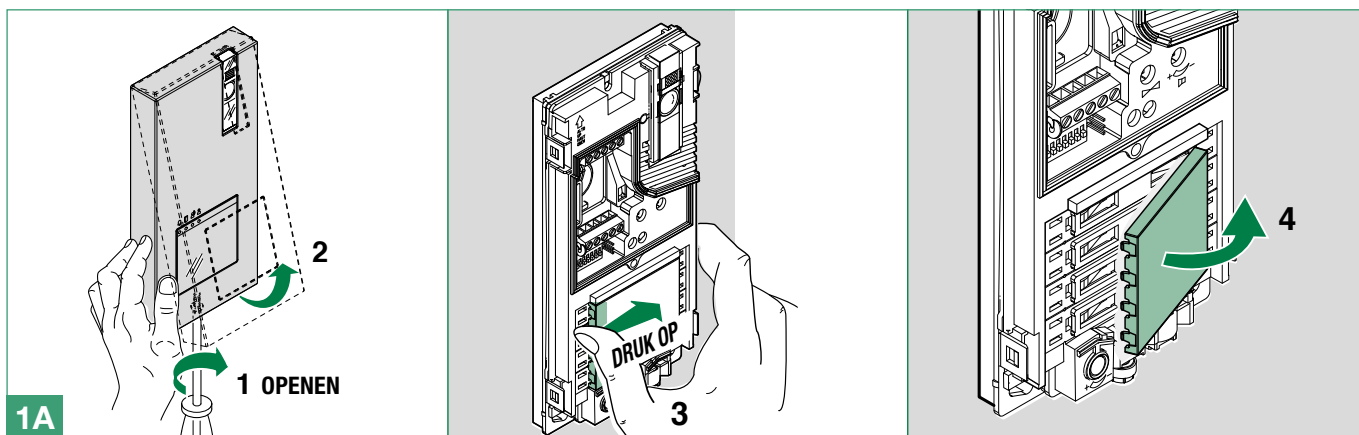
# Naamkaders voor deurstation Quadra (Art. 4893) invoeren



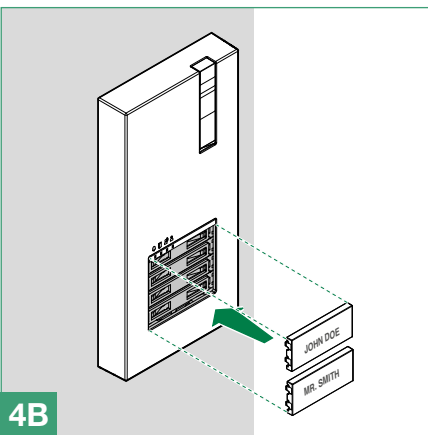
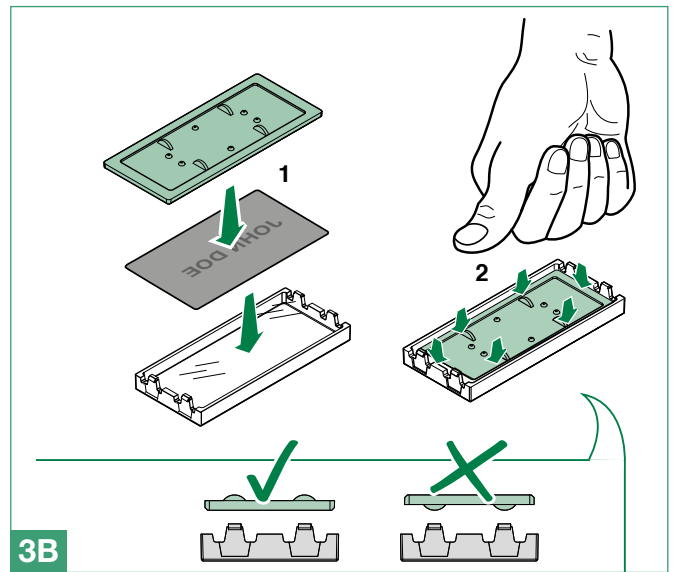
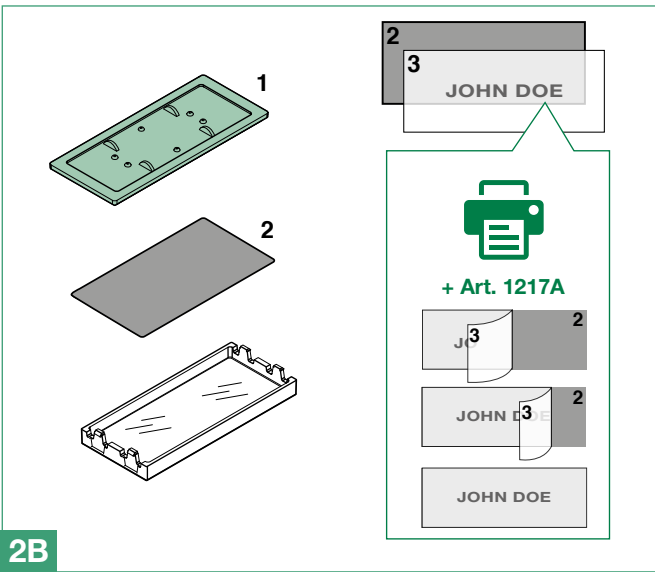
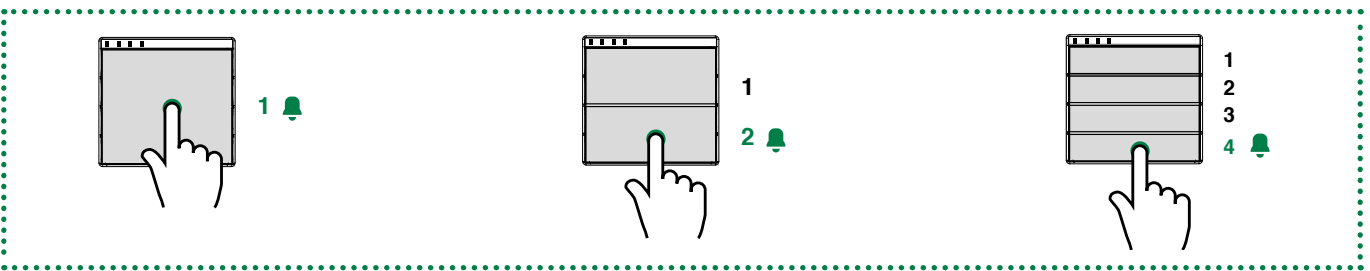
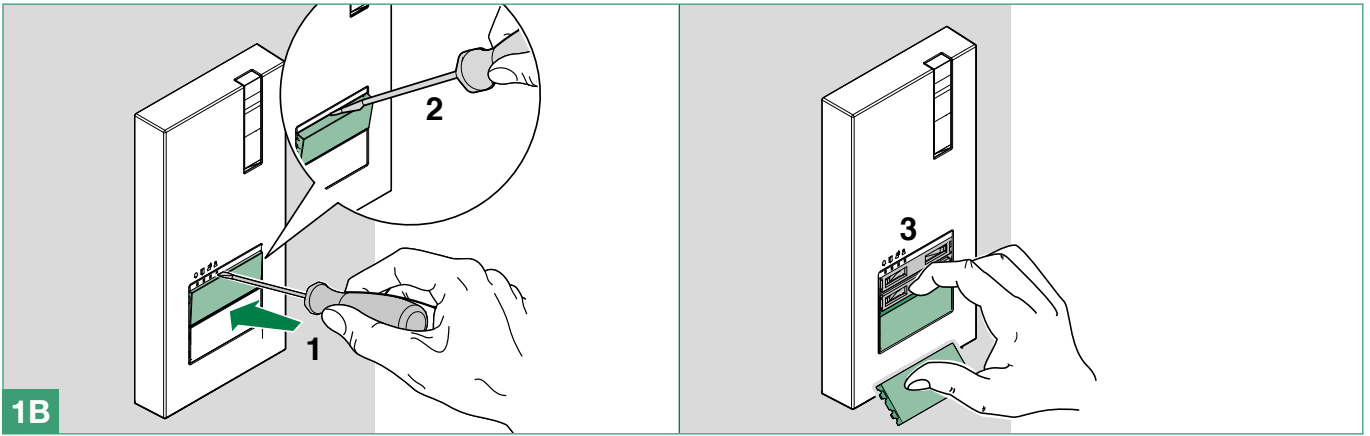
Controleer om de waterdichtheid van het product te waarborgen of de bevestiging correct is uitgevoerd



# Naamkaders voor deurstation Quadra (Art. 4893M) invoeren



Controleer om de waterdichtheid van het product te waarborgen of de bevestiging correct is uitgevoerd



CERTIFIED MANAGEMENT SYSTEMS



[www.comelitgroup.com](http://www.comelitgroup.com)

Via Don Arrigoni, 5 - 24020 Rovetta (BG) - Italy

