

Productinformatieblad

Specificaties



Modicon TM5 - Analoge ingangsmodule - 4I - +/-10 V/0-20 mA - 16 bits

TM5SAI4H

EAN Code: 3595864074740

Prijs: 564,10 EUR

Hoofd

range of product	Modicon TM5
product of component type	Analoge ingangsmodule
compatibiliteit product	Bewegingscontroller Logic controller
bereik compatibiliteit	Modicon LMC058 Modicon M258
aantal analoge ingangen	4

Complementair

meetresolutie	305 μ V, +/- 10 V 610 nA, 0...20 mA
colour	Wit
temperatuurcoëfficiënt	0,01 %FS/°C
voeding	Intern
Us nominale voedingsspanning	24 V DC -15...20 %
analoog inputtype	Stroom 0...20 mA Spanning +/- 10 V
analoge ingangsresolutie	15 bits + teken +/- 10 V 15 bits 0...20 mA
ingangsimpedantie	\geq 20 mOhm
duur sampling	50 μ s
lastimpedantie in ohm	\leq 400 Ohm stroom
type kabel	Afgeschermdde kabel
meetfout	$<$ 0,08 % van volledige grootte +/- 10 V +/- 10 V 25 °C $<$ 0,08 % van volledige grootte 0...20 mA 0...20 mA 25 °C
niet-lineariteit	$<$ 0,01 %FS, analoog invoertype: spanning $<$ 0,015 %FS, analoog invoertype: stroom
Link communicatiegegevens	$>$ 70 dB
typisch stroomverbruik	2 mA om 5 V DC 63 mA om 24 V DC invoer/uitvoer
vermogensdissipatie in W	1,51 W
isolatie tussen kanalen	Geen
isolatie tussen kanalen en bus	500 Vrms AC
lokale signalering	1 LED groen voor voeding 1 LED rood voor voeding 4 LEDs groen voor inputstatus

De weergegeven prijs is de adviesprijs in euro excl. BTW. Deze kan onderhevig zijn aan korting. Neem contact op met uw lokale distributeur of detailhandel voor de daadwerkelijke prijs

kleur behuizing	Wit
hoogte	99 mm
breedte	12,5 mm
diepte	75 mm
gewicht product	0,025 kg

Omgeving

IP-beschermingsgraad	IP20
markering	CE
productcertificaten	CSA C-Tick GOST-R CULus
normen	CSA C22.2 Nr 213 IEC 61131-2 CSA C22.2 Nr. 142 UL 508
omgevingsluchttemperatuur voor werking	0...55 °C zonderverlies (horizontale installatie) 0...60 °C met (horizontale installatie) 0...50 °C (verticale installatie)
omgevingsluchttemperatuur voor opslag	-25...70 °C
relatieve vochtigheid	5...95 % zonder condensatie
bedrijfshoogte	0...2000 m
pollution degree	2
trillingsweerstand	1 gn (f = 8,4...150 Hz) op DIN-rail 3.5 mm (f = 5...8,4 Hz) op DIN-rail
schokbestendigheid	15 gn voor 11 ms

Verpakkingseenheid

Eenheidstype van verpakking 1	PCE
Aantal eenheden in verpakking 1	1
verpakking 1 hoogte	2,000 cm
verpakking 1 breedte	6,000 cm
verpakking 1 lengte	10,500 cm
verpakking_1_gewicht	41,000 g
Eenheidstype van verpakking 2	S02
Aantal eenheden in verpakking 2	97
verpakking 2 hoogte	15,000 cm
verpakking 2 breedte	30,000 cm
verpakking 2 lengte	40,000 cm
verpakking 2 gewicht	4,310 kg

contractuele waarborg

Garantie (in maanden)	18
-----------------------	----

Environmental Data

Schneider Electric wil tegen 2050 de Net Zero-status hebben bereikt via partnerschappen in de toeleveringsketen, materialen met een lagere impact en circulariteit via onze doorlopende campagne "Use Better, Use Longer, Use Again" om de levensduur van producten en de recycleerbaarheid te verlengen.

[Uitleg van Environmental Data >](#)

[Hoe evalueren we de duurzaamheid van producten? >](#)

Milieuoetafdruk

Totale levenscyclus ecologische voetafdruk	62 kg CO2 eq.
Koolstofvoetafdruk van de fabricagefase [A1–A3]	1 kg CO2 eq.
Koolstofvoetafdruk van de distributiefase [A4]	0 kg CO2 eq.
Koolstofvoetafdruk van de installatiefase [A5]	0 kg CO2 eq.
Koolstofvoetafdruk van de gebruiksfase [B2, B3, B4, B6]	61 kg CO2 eq.
Koolstofvoetafdruk van de einde-levensfase [C1–C4]	0.1 kg CO2 eq.
Milieu Profiel	Milieuprofiel van het product

Use Better

Materialen en verpakking

Pakket met gerecycleerd karton	Nee
Verpakkingen zonder kunststof	Ja
RoHS-richtlijn van de EU	Conform door vrijstelling
REACH-verordening	Referentie bevat geen SVHC boven drempelwaarde
PVC-vrij	Ja

Use Longer

Levensduurverlenging

Reparatie	Nee
-----------	-----

Use Again

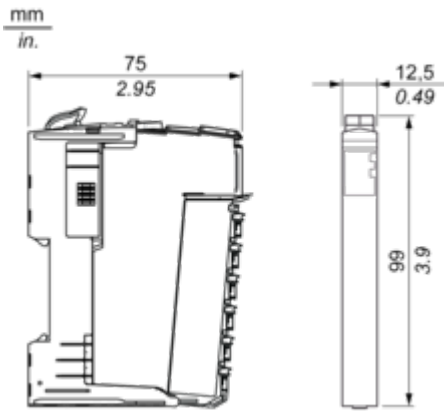
Herverpakken en herfabriceren

Percentage mogelijke recycleerbaarheid	0
Circulair Profiel	Informatie over einde levensduur
Terugname	Ja
WEEE-label	 Het product moet op markten van de Europese Unie worden afgevoerd volgens specifieke afvalinzamelingsregels en mag nooit in een gewone vuilnisbak terechtkomen.

Dimensions Drawings

TM5 Slice

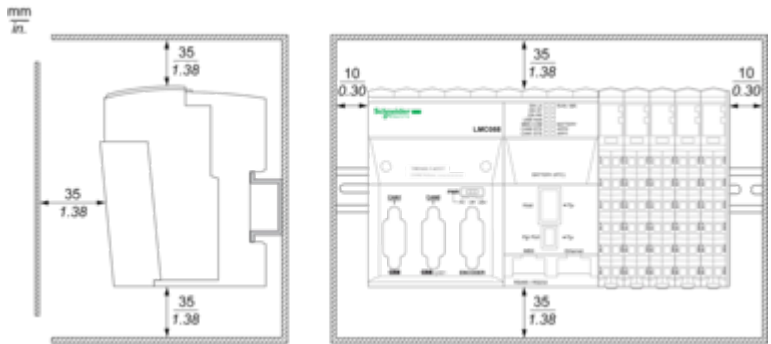
Dimensions



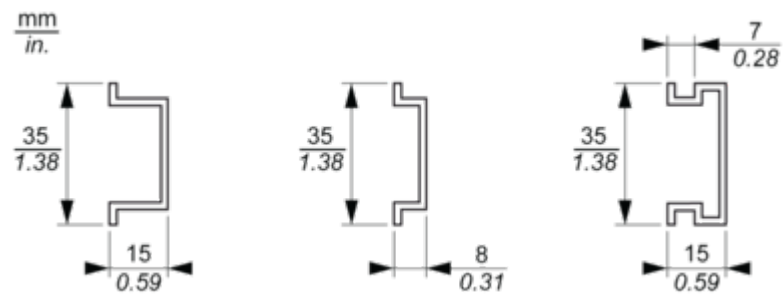
Mounting and Clearance

TM5 System

Spacing Requirements



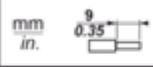




Mounting on a DIN Rail



Connections and Schema

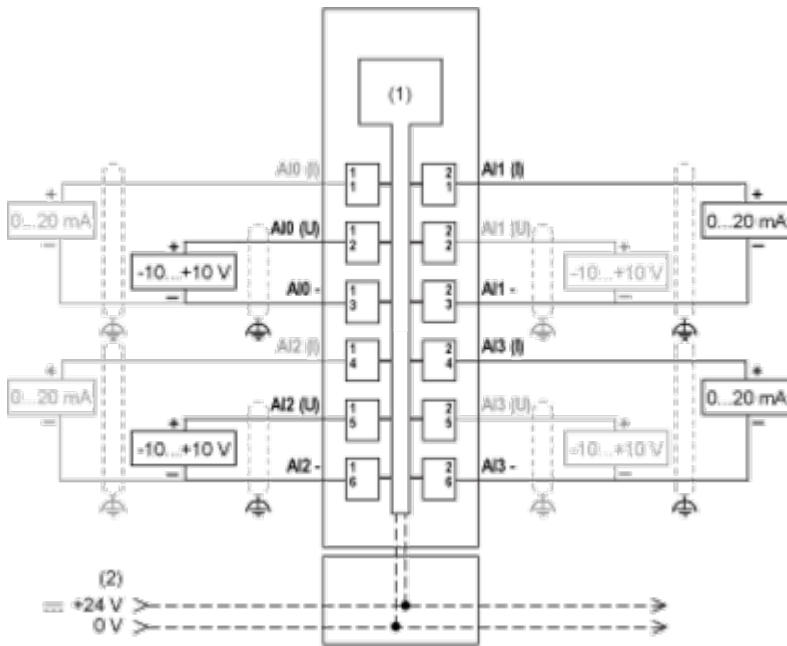
TM5 System Wiring Recommendations

Wire Sizes to Use with the Removable Spring Terminal Blocks

 mm in.				
mm ²	0,08...2,5	0,25...2,5	0,25...1,5	2 x 0,25...2 x 0,75
AWG	28...14	24...14	24...16	2 x 24...2 x 18

Electronic Module 4AI ±10V/0-20mA 16 Bits

Wiring Diagram



- (1) Internal electronics
- (2) 24 Vdc I/O power segment integrated into the bus bases
- (I) Current
- (U) Voltage

Condition of Installation

Do not place 16-bit analog input modules side-by-side because their electromagnetic characteristics may lead to mutual interference and possible unintended equipment operation. Further, other types of equipments can generate similar electromagnetic interference affecting the conversion accuracy of the modules. In the physical configuration, a single slice of non-interfering equipment is sufficient to avoid this type of disturbance. Separate the 16-bit analog modules from each other and from the following equipment:

- TM5SBER2 Bus receiver
- TM5SPS2 and TM5SPS2F Power Distribution Modules
- TM258... and LMC058... Controllers