

Showerpipe mit Brause-Thermostat ohne Handbrause 300 x 240 mm - Platin gebürstet

SERIENSPEZIFISCH

34 464 980 Produktversion ab 01.11.2025



- Regenbrause 300 x 240 mm
- Material Regenbrause: Metall
- PURE RAIN, Durchfluss max. 14 l/min (bei 3 Bar)
- Funktion ab: 10 l/min
- Regenbrause mit Antikalk-System

Bedienelement:

- Drehumstellung mit Mengenregulierung und Absperrfunktion
- mit FlowReduce-Funktion
- Metallbrauseschlauch 1750 mm mit integriertem Verdrehenschutz
- Wandrohr mit Schieber

Technische Daten:

- Ausladung Standbrause 454 mm
- Höhe Armatur bis Regenbrause (Unterkante) 982 mm
- Höhe Armatur bis Oberkante Bogen 1146 mm
- Schubrosetten Ø 70 mm
- Stichmaß 150 mm ± 13 mm
- Rohrdurchmesser 20 mm
- Anschluss 1/2"

Hinweise:

- Dieser Artikel enthält keine Handbrause!

Verfügbar ab Q2 2026

	Platin gebürstet	34 464 980-06
	Chrom	34 464 980-00
	Platin	34 464 980-08
	Dark Chrome	34 464 980-19
	Light Gold (PVD)	34 464 980-26
	Light Gold gebürstet (PVD)	34 464 980-27
	Messing gebürstet (23kt Gold)	34 464 980-28
	Schwarz matt	34 464 980-33
	Gold gebürstet (PVD)	34 464 980-37
	Dark Brass gebürstet (PVD)	34 464 980-39
	Bronze gebürstet (PVD)	34 464 980-42
	Champagne gebürstet (22kt Gold)	34 464 980-46
	Champagne (22kt Gold)	34 464 980-47
	Chrom gebürstet	34 464 980-93
	Dark Platinum gebürstet	34 464 980-99

Showerpipe mit Brause-Thermostat ohne Handbrause 300 x 240 mm - Platin gebürstet


SERIENSPEZIFISC
,,

34 464 980 Produktversion ab 01.11.2025


Benötigtes Zubehör

	SERIENNEUTRAL Handbrause FlowReduce - Platin gebürstet	28 025 979-06 0010
---	---	-----------------------


Benötigtes Zubehör

	Handbrause - Platin gebürstet	28 016 979-06
---	--------------------------------------	---------------

Benötigtes Zubehör

	Handbrause - Platin gebürstet ● 5 Strahlen ● Ø 120 mm	28 012 979-06
---	--	---------------


Benötigtes Zubehör

	Handbrause FlowReduce - Platin gebürstet	28 016 979-06 0010
---	---	-----------------------


Benötigtes Zubehör

	SERIENNEUTRAL Handbrause - Platin gebürstet	28 029 979-06
---	--	---------------


Benötigtes Zubehör

	Handbrause - Platin gebürstet	28 018 979-06
---	--------------------------------------	---------------

Benötigtes Zubehör

	Handbrause - Platin gebürstet	28 015 979-06
---	--------------------------------------	---------------


Benötigtes Zubehör

	Handbrause - Platin gebürstet	28 017 979-06
---	--------------------------------------	---------------


Benötigtes Zubehör

	SERIENNEUTRAL Handbrause FlowReduce - Platin gebürstet	28 029 979-06 0010
---	---	-----------------------

Benötigtes Zubehör

	Handbrause FlowReduce - Platin gebürstet	28 018 979-06 0010
---	---	-----------------------

Benötigtes Zubehör

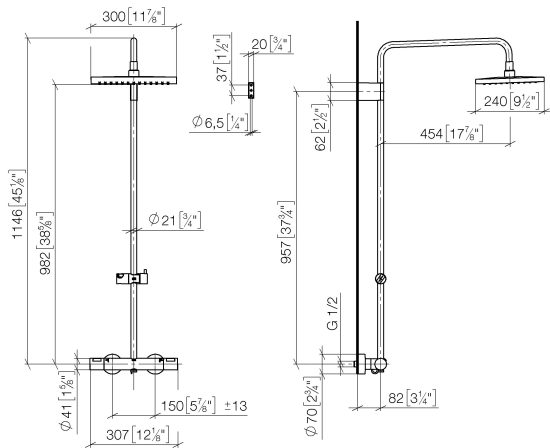
	Handbrause FlowReduce - Platin gebürstet ● 5 Strahlen ● Ø 120 mm	28 012 979-06 0010
---	---	-----------------------

Benötigtes Zubehör

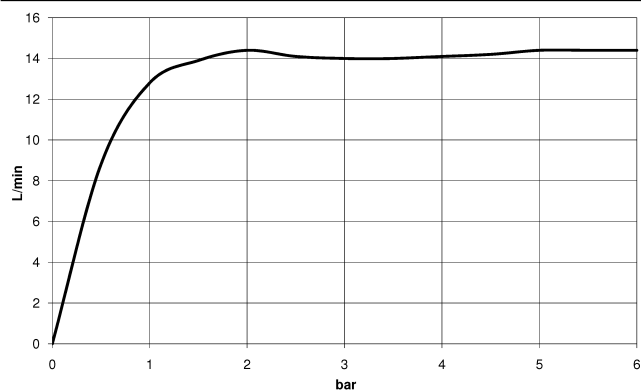
	SERIENNEUTRAL Handbrause FlowReduce - Platin gebürstet	28 027 979-06 0010
---	---	-----------------------

34 464 980 Produktversion ab 01.11.2025

mm [inches]



Durchflussdiagramm



Codes & Standards

EN 1717



Showerpipe mit Brause-Thermostat ohne Handbrause 300 x 240 mm - Platin gebürstet SERIENSPEZIFISC

34 464 980 Produktversion ab 01.11.2025

Zertifikate und Nachhaltigkeit

EPD-DOR-20230287 Belgaqua_25-342-2

-IBA-DE Umwelt-

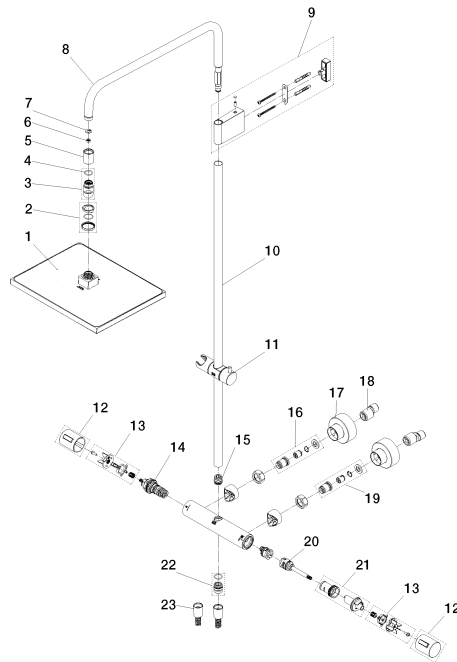
Produktdeklaration

Showerpipe mit Brause-Thermostat ohne Handbrause 300 x 240 mm - Platin gebürstet

SERIENSPEZIFISCH
,,

34 464 980 Produktversion ab 01.11.2025

Ersatzteile für die
anderen
Oberflächenvarianten
finden Sie hier:
Chrom



Showerpipe mit Brause-Thermostat ohne Handbrause 300 x 240 mm - Platin gebürstet

SERIENSPEZIFISCH

34 464 980 Produktversion ab 01.11.2025

Ersatzteilstückliste

Nr.	Artikelnummer	Benennung	Verbaumenge	Lieferzeit
19	90 31 20 540 00 90	Anschluss Sitz mit Rückflussverhinderer rechts -	1,00	2
22	90 31 20 516 00-06	Nippel M20 x 1,5 x 1/2" - Platin gebürstet	1,00	10
12	90 17 33 030 01-06	Griff für Thermostat Ø 41 x 50 mm - Platin gebürstet	2,00	10
16	90 31 20 530 00 90	Anschluss Sitz mit Rückflussverhinderer links -	1,00	2
18	04 11 04 030 00 90	S-Anschluss mit Schalldämpfer und Dichtung 1 Paar G1/2 x G3/4 -	1,00	2
6	09 23 01 132 90	Durchflussbegrenzer rosa 14 l/min. -	1,00	2
11	12 550 970-06	Schieber - Platin gebürstet	1,00	10
5	90 21 02 029 00-06	Haube/Hülse für Regenbrause - Platin gebürstet	1,00	10
10	90 28 22 612 00-06	Rohr Ø 20 x 911,5 mm - Platin gebürstet	1,00	10
17	90 31 20 512 00-06	Rosette zweiteilig 1 Paar - Platin gebürstet	2,00	10
13	90 12 12 072 00 90	Aufnahme für Thermostatgriff Ø 15 x 12 mm -	2,00	2
3	90 18 40 260 00-06	Kugelgelenk mit Rohrbelüfter - Platin gebürstet	1,00	10
8	90 28 22 613 00-06	Auslauf Ø 21 x 235 x 471 mm - Platin gebürstet	1,00	10
20	90 15 02 071 03 90	Umstellung 25 x 25 x 102 mm -	1,00	2
1	90 12 05 131 00-06	Regenbrause eckig 300 x 240 mm - Platin gebürstet	1,00	10
14	90 15 02 071 00 90	Thermostatkartusche -	1,00	2
7	09 16 01 014 90	Ring Sicherungsring Ø 15 x 1 mm -	1,00	2
15	90 24 03 540 01 90	Nippel Anschlussnippel M20 x 1,5 -	1,00	2
23	90 30 02 090 00-06	Schlauch	1,00	-
Ersatzteil nicht mehr bestellbar, bitte bestellen Sie den Nachfolgeartikel				
2	90 23 10 096 00 90	Ringsatz für Regenbrause -	1,00	2
21	90 30 40 018 00 90	Adapter für Umstellung -	1,00	2
9	90 17 20 315 00-06	Halter Wandhalter komplett - Platin gebürstet	1,00	10
4	09 14 10 116 90	O-Ring EPDM 70 17,17 x 1,78 mm -	1,00	2