



Installatie handleiding Combi Blueline

INHOUDSOPGAVE

Veiligheidsinformatie	3
Over het product	4
Transport en opslag.....	4
Aanwijzingen/veiligheidsinstructies.....	4
Productomschrijving.....	4
Overzicht Combi Blueline	6
Installatie	7
Installatie	7
Aansluiten op een waterleiding.....	7
Aansluiten op condensafvoer	8
Kanaalaansluitingen.....	9
Leidingsysteem.....	10
Isolatie van leidingen in verwarmde ruimtes	11
Elektrische boiler/sensor/anode/thermostaat.....	12
Elektrische installatie	13
Systeemcontrole en afstelling.....	13
Optimale afstelling van het systeem.....	14
Eisen voor het warmtapwatercircuit.....	14
Eerste gebruik van het watercircuit.....	14
Koelcircuit.....	14
Gebruik van warmtewisselaar	15
Tips voor energiebesparing.....	15
Tips voor gebruik van de ventilatoren	15
Opnieuw controleren.....	15
Elektrische schema's	16
Stroomschema	18
Hydraulische aansluitingen	19
Bedrijfsstanden	20
Reserveonderdelen	22
Conformiteitsverklaring	23
De lucht die we inademen	24

VEILIGHEIDSINFORMATIE

Deze handleiding beschrijft ook installatie- en onderhoudswerkzaamheden die door een vakman moeten worden uitgevoerd. Dit apparaat kan worden gebruikt door kinderen vanaf 8 jaar en door mensen met beperkte fysieke, zintuiglijke en mentale capaciteiten of een gebrek aan ervaring en kennis, zolang ze onder toezicht staan of instructies hebben gekregen over het veilige gebruik van het apparaat en inzicht hebben in de gevaren.

Kinderen mogen niet met het apparaat spelen. Kinderen mogen het apparaat niet schoonmaken of onderhouden zonder toezicht.

Wijzigingen in het ontwerp voorbehouden.

Labels

Met de CE-markering garandeert Genvex dat het product voldoet aan alle voorschriften die voor het product zijn vastgelegd in overeenstemming met relevante EU-richtlijnen.

De CE-markering is verplicht voor de meeste producten die in de EU worden verkocht, ongeacht waar ze zijn gemaakt.

OVER HET PRODUCT

Transport en opslag

Het wordt aanbevolen om het apparaat rechtop en zonder water op te slaan. Tijdens transport kan het apparaat tot 45 °C worden gekanteld als dit voorzichtig en over korte afstanden gebeurt. Het apparaat kan worden vervoerd en opgeslagen binnen een temperatuurbereik van -20 tot +70 °C.

Als de warmtepomp met een vorkheftruck wordt vervoerd, moet de pomp op de bijgeleverde basisbevestiging worden geplaatst en langzaam worden opgetild. Vanwege het hoge zwaartepunt moet het apparaat worden vastgezet om te voorkomen dat het tijdens transport omvalt.

Als u een steekwagen gebruikt, is het belangrijk dat u het apparaat goed vastzet om wegglijden te voorkomen en dat u de waterleidingaansluitingen niet gebruikt voor transportdoeleinden.

Zorg er bovendien voor dat de steekwagen geen schade veroorzaakt aan de kast en de aansluitingen.

Tijdens het uitladen is het belangrijk om het apparaat op een vlakke ondergrond te plaatsen om schade te voorkomen.

Aanwijzingen/veiligheidsinstructies

- De constructie van het apparaat voldoet aan alle EU-voorschriften (raadpleeg het CE-certificaat voor meer informatie).
- Tijdens onderhoudswerkzaamheden waarbij het koelcircuit moet worden geopend, moeten voorzorgsmaatregelen worden genomen tegen brand, vooral als de werkzaamheden brandgerelateerde taken zoals lassen of solderen met zich meebrengen.
- Voordat u begint te werken aan het apparaat, is het van cruciaal belang om alle elektrische aansluitingen los te koppelen.
- Bij het aansluiten van het apparaat is het belangrijk om te voldoen aan alle relevante wet- en regelgeving.
- Het gebruikte water moet van drinkbare kwaliteit zijn en als de waterdruk hoog is, moet er een overdrukklep worden geïnstalleerd.
- Alle aansluitingen die verbonden zijn met drinkbaar water moeten gecertificeerd zijn. Let op: Werkzaamheden mogen alleen worden uitgevoerd door een gecertificeerde aannemer.

Productomschrijving

Gebruik

De Combi Blueline is een gecombineerd ventilatieapparaat en warmtepomp voor huishoudelijk watergebruik die kan worden gebruikt voor:

- luchtverwarming
- warm water voor huishoudelijk gebruik;
- ventilatie met warmteterugwinning;
- luchtkoeling, zowel passief met behulp van de ingebouwde omleiding bypass als actief met behulp van de warmtepomp.

Beschrijving

De Combi Blueline is een apparaat dat direct kan worden aangesloten en bestaat uit verschillende belangrijke onderdelen, waaronder de kast, de boiler, het koudemiddel, de WTW, de warmtepomp en de bediening. De Combi is voorzien van een warmtewisselaar met een oppervlak van 0,75 m² die is ingebouwd in de boiler, zodat aansluiting op externe warmtebronnen zoals een zonneboilers mogelijk is. Door gebruik te maken van de restwarmte van de afvoerlucht kan de Combi Blueline-warmtepomp de toevoerlucht verwarmen of warmtapwater produceren.

Het Combi Blueline-apparaat kan het hele jaar door voorzien in de warmwaterbehoefte van een gezin door huishoudelijk water te verwarmen.

De tank heeft een ingebouwd elektrisch verwarmingselement en sensoren onderin en in het midden van de tank voor temperatuurregeling in de tank.

Warmtapwatercapaciteit

Het Combi Blueline-apparaat heeft de capaciteit om 380 liter huishoudelijk water binnen 24 uur op te warmen tot een temperatuur van 55°C, maar dit kan variëren afhankelijk van factoren zoals de temperatuur van de warmtebron, de temperatuur van het koude water en het tappatroon van het huishoudelijk water. Om piekbelastingen op te vangen is er een geïntegreerd elektrisch verwarmingselement met een vermogen van 1 kW beschikbaar. Vergeleken met een rechtstreeks verwarmde tank verbruikt de Combi Blueline slechts ongeveer 30% van de elektrische energie.

De regeling (Optima 314) activeert de compressor zodra er warmtapwater wordt gebruikt en het water in de tank koud is, en blijft in werking totdat de sensoren detecteren dat het water in de hele tank de ingestelde temperatuur heeft bereikt. Het Combi Blueline-apparaat kan voldoen aan de warmtapwaterbehoefte van een volledig gezin. Als er onvoldoende warm water wordt geproduceerd, kan het elektrisch verwarmingselement handmatig worden geactiveerd via de regeling om een dubbele hoeveelheid warmtapwater te produceren. Het gebruik van het elektrisch verwarmingselement verbruikt echter meer energie dan de compressor, daarom mag deze alleen tijdens piekbelastingen worden gebruikt.

Warmtepompproces

Het koudemiddelcircuit van de Combi Blueline is hermetisch afgesloten en gebruikt koelvloeistof R134a als energiedrager. De warmtepomp onttrekt warmte uit de afvoerlucht uit de wtw en geeft die via de verdamper af aan het koudemiddel. Het verdampte koudemiddel wordt samengeperst door de compressor en naar de condensor in het toevoerlucht uit de wtw of de boiler getransporteerd waar het de toevoerlucht of warm water verwarmd door te condenseren.

Ontdooien

Wanneer het temperatuurverschil tussen de temperatuur vóór de koelspiraal en de temperatuur van de koelspiraal zelf te groot wordt, wat gebeurt wanneer er zich ijs vormt op het koeloppervlak, zal het apparaat beginnen met ontdooien.

De toevoerluchtventilator en de elektrische verwarmingsspiralen worden uitgeschakeld. De heetgasluchtventilator blijft draaien samen met de compressor, die heet gas rechtstreeks naar de verdamper stuurt totdat het ijs smelt en de koelspiraal een temperatuur van ongeveer 5 °C bereikt, afhankelijk van het temperatuurinstelpunt in de Optima314-regelaar. Als het ontdooiproces is voltooid, worden de toevoerluchtventilator en de elektrische verwarmingsspiraal weer ingeschakeld. Een gebalanceerde ontdooi-stand waarbij de toevoerluchtventilatoren tegelijk met de afvoerluchtventilator draaien is ook mogelijk, maar zal het ontdooiproces verlengen.

Omvang van de levering

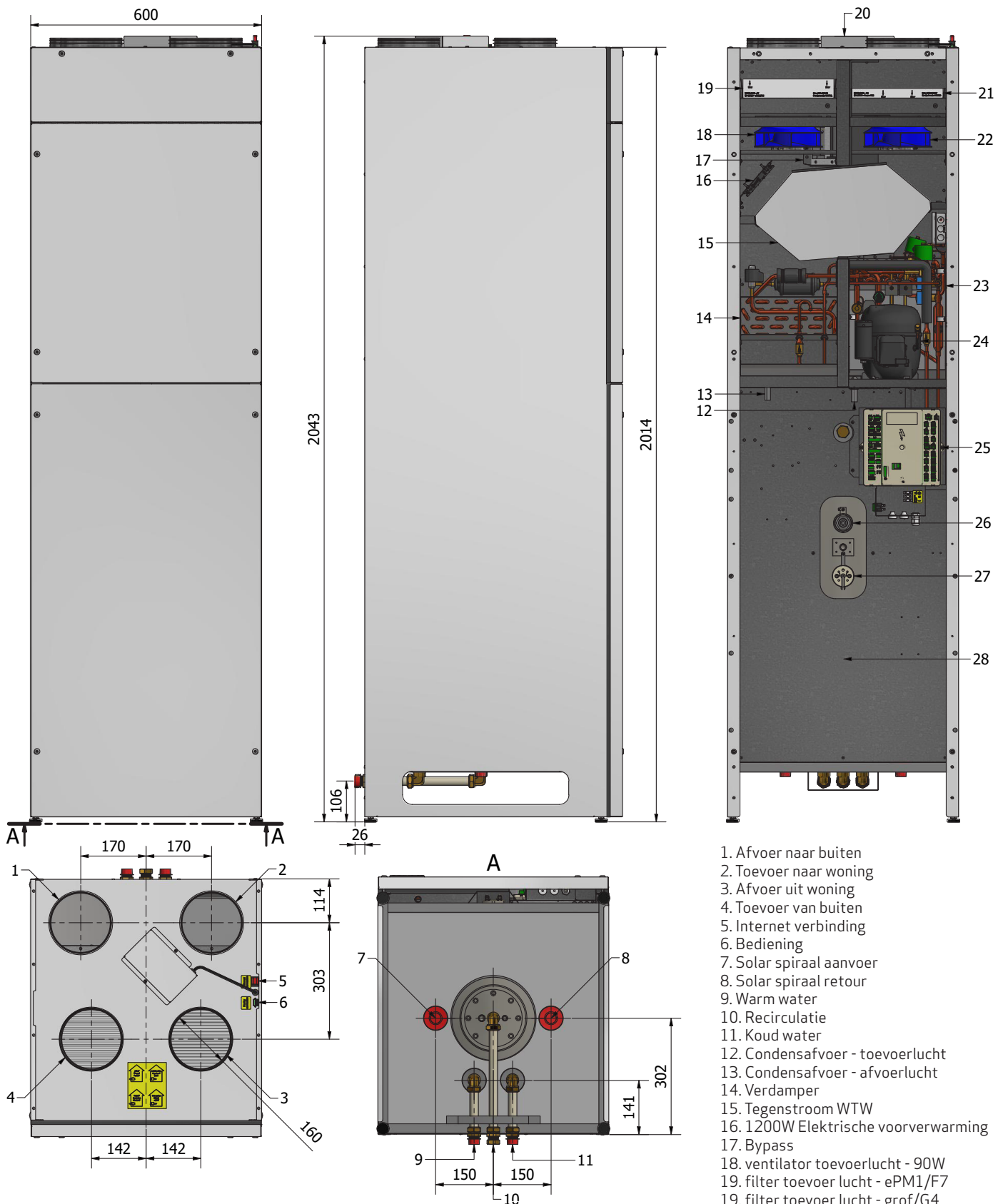
- Combinatie van ventilatieapparaat en warmtepomp met regelaars.
- Installatie-instructies en gebruiksaanwijzing

Accessoires

- Elektrische kanaalverwarmer
- CO2 sturing
- Temperatuursensor voor zonnecellen/centrale verwarming/geothermische leidingen

Raadpleeg het hoofdstuk over reserveonderdelen in deze handleiding.

OVERZICHT COMBI BLUELINE



1. Afvoer naar buiten
2. Toevoer naar woning
3. Afvoer uit woning
4. Toevoer van buiten
5. Internet verbinding
6. Bediening
7. Solar spiraal aanvoer
8. Solar spiraal retour
9. Warm water
10. Recirculatie
11. Koud water
12. Condensafvoer - toevoerlucht
13. Condensafvoer - afvoerlucht
14. Verdampert
15. Tegenstroom WTW
16. 1200W Elektrische voorverwarming
17. Bypass
18. ventilator toevoerlucht - 90W
19. filter toevoer lucht - ePM1/F7
20. Bypass motor
21. Filter afvoer lucht - - grof/G4
22. ventilator afvoerlucht - 90W
23. condensator
24. compressor
25. bediening - optima 314
26. anode - 5/4"
27. elektrisch element - 1kW
28. Boiler - 185L

INSTALLATIE

Installatie

Het Combi Blueline-apparaat mag alleen worden geïnstalleerd in vorstvrije ruimtes. De ruimte moet aan bepaalde voorwaarden voldoen, waaronder een ruimtetemperatuur tussen 8 en 35 °C voor gebruik met ruimtelucht, condensaatafvoer, geen abnormale stofbelasting in de lucht en een stevige fundering die het totale gewicht van de Combi Blueline (400 kg) kan dragen als deze vol water zit (400 kg). Om een goede werking te garanderen en reparaties en onderhoud mogelijk te maken, wordt aanbevolen om een vrije ruimte van 0,6 m aan te houden aan de voorzijde van het apparaat.

Verwijder tijdens de installatie het verpakkingsmateriaal, de hoekbeschermers en de transportbevestigingen van de pallet. Til het apparaat van de pallet en plaats het. Zet het vervolgens waterpas door aan de verstelbare steunpoten te draaien.

Bij het installeren van het product wordt een zorgvuldige plaatsing geadviseerd met betrekking tot de positie van de woonkamer om onbevredigend geluid of trillingen, die kunnen optreden door de ventilatoren en/of warmtepomp in combinatie met ongeschikte installatieomstandigheden, te voorkomen. Het wordt aanbevolen om het systeem niet direct naast een slaapkamer te installeren en het te bevestigen aan een zware constructie zoals beton. Om de overdracht van geluid of trillingen te voorkomen, kan het nodig zijn om in de installatieruimte antitrillingsmaterialen en geluidsisolatie te gebruiken.

De lucht die in het Combi Blueline-apparaat wordt gebruikt, mag niet vervuild zijn met agressieve stoffen zoals ammoniak, zwavel of chloor, omdat deze de onderdelen van het koelsysteem kunnen beschadigen.

Aansluiten op een waterleiding

Houd tijdens de installatie rekening met de afmetingen van de leidingen in verhouding tot de bestaande waterdruk en het drukverlies, om er zeker van te zijn dat er voldoende druk en water is op de plaats waar het water wordt afgenomen.

De aspecten van de installatie die te maken hebben met water moeten voldoen aan de plaatselijke voorschriften voor watervoorziening. De waterleidingen die in de warmtapwaterinstallatie worden gebruikt, moeten goedgekeurd zijn voor drinkwater. Houd rekening met de corrosieve eigenschappen van de gebruikte materialen om schade te voorkomen.

Zoals bij alle containers onder druk moet de tank van het apparaat voorzien zijn van een goedgekeurde veiligheidsklep en een goedgekeurde terugslagklep aan de toevoerszijde (controleer altijd de lokale vereisten).

De toevoer van vers koud water en de afvoer van warmtapwater vinden plaats onder de tank (3/4" RG-aansluiting). De maximale bedrijfsdruk is 10 bar en de maximale bedrijfstemperatuur is 65 °C.

Indien nodig moet de toevoerleiding worden voorzien van een reduceerklep en eventueel van een filter.



Vermijd verontreiniging van de leidingen wanneer u ze in de woning monteert. Spoel indien nodig de leidingen door met schoon water voordat u het apparaat aansluit.



Let er bij het monteren van leidingen op dat u de leidingaansluitingen niet verdraait. Gebruik een pijptang om tegendruk uit te oefenen.



Als er geen recirculatie wordt gebruikt, zorg er dan voor dat de aansluiting van de recirculatiepijp goed vastzit.



Door het efficiënte koelvermogen van de Combi Blueline kunnen de temperaturen van de toevoerlucht onder het dauwpunt komen, wat in sommige gevallen kan leiden tot condensvorming buiten de toevoerluchtleidingen. Het wordt aangeraden om de toevoerluchtleidingen te isoleren tegen condensatie en/of om een geschikte luchtstroom te handhaven die voorkomt dat de temperatuur van de toevoerlucht daalt tot onder het dauwpunt.

Aansluiten op condensafvoer

Er wordt een aanzienlijke hoeveelheid condensaat gevormd door de afkoeling van de lucht die door de warmtewisselaar stroomt. De condensaatafvoer van de toevoer- en afvoerzijde van het apparaat is voorzien van slangen die doorgelust kunnen worden om een waterslot voor condens te vormen. Het uiteinde van de slang moet worden aangesloten op een vloergoot of een afvoersysteem.

Voor een goede werking van het Combi-apparaat moet u ervoor zorgen dat de twee watersloten minstens 100 mm water bevatten.

Zorg ervoor dat de slang minstens 1 % naar beneden naar de afvoer loopt om ervoor te zorgen dat het condensaat voldoende wordt afgetapt.

Afhankelijk van de luchtvochtigheid kan de hoeveelheid gevormd condensaat oplopen tot 0,5 l/u.



Kanaalaansluitingen

Op de bovenkant van het apparaat is een sticker aangebracht met daarop de aansluitingen van de Combi.

Toevoer naar woning

Het kanalsysteem dat de lucht van het apparaat naar de kamers van het huis leidt.

Afvoer uit woning

Het kanalsysteem dat de lucht uit de vochtige ruimtes in het huis naar het apparaat leidt.

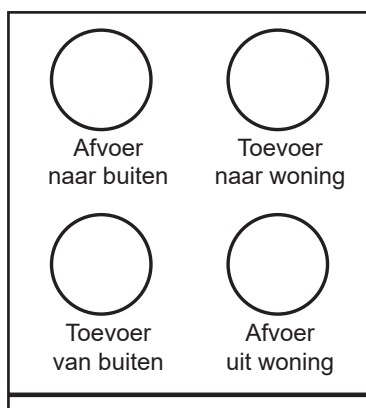
Toevoer van buiten

Het kanalsysteem dat de lucht vanuit buiten naar het apparaat leidt.

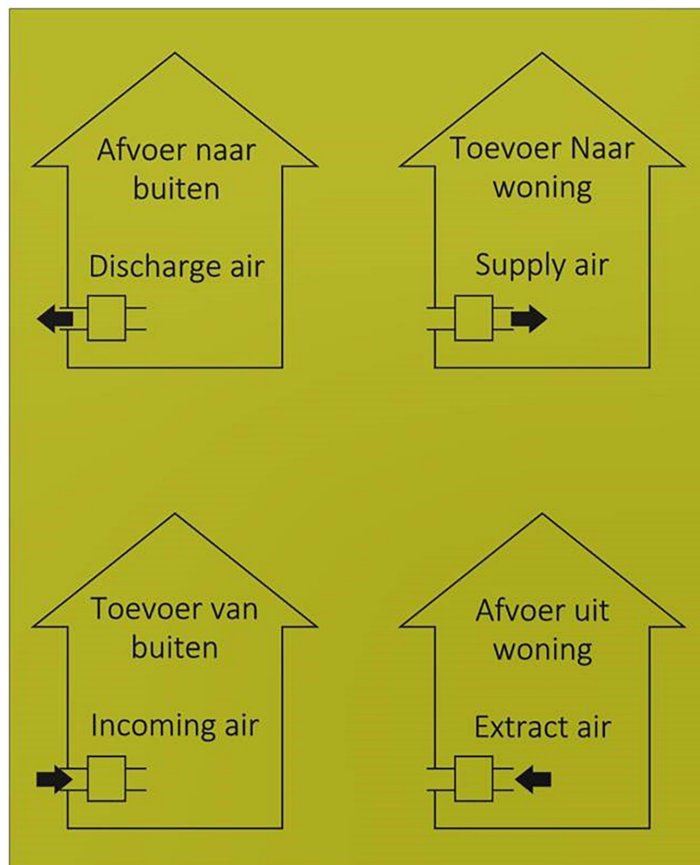
Afvoer naar buiten

Het kanalsysteem dat de lucht van het apparaat naar buiten leidt.

Bovenaanzicht - voorkant van het Combi-apparaat



VOORKANT



Leidingsysteem

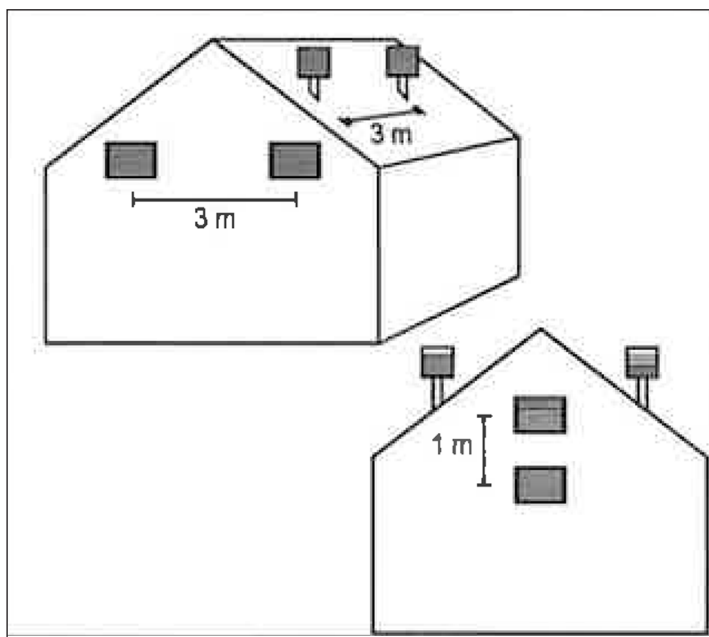
Om een luchtdicht en duurzaam leidingsysteem te bouwen, raden we aan om het leidingsysteem te maken van leidingen met een spiraalvormige flens en fittingen met een rubberen ringafdichting.

Om het geluidsniveau van het apparaat voldoende laag te houden, moeten er altijd geluiddempers worden gemonteerd op de toevoer- en afvoerleidingsystemen tussen het apparaat en de eerste luchtinlaat- en afvoerkleppen.

Om te voorkomen dat de luchtinlaat en -afvoerkleppen geluid produceren, wordt aanbevolen om de luchtsnelheden in de leidingen voldoende laag te houden.

Isolatie van leidingen in koude ruimtes

Om te profiteren van het hoge warmteterugwinningspotentieel van het apparaat (efficiëntie), is het noodzakelijk om de leidingen goed te isoleren.



Kanalen tussen apparaat en woning

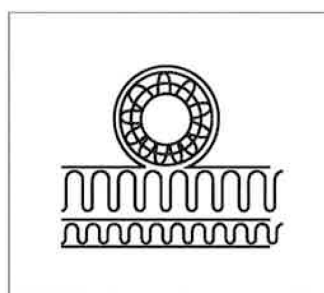
Om warmteverlies door het leidingsysteem in koude ruimtes te minimaliseren, isoleert u de kanalen tussen het apparaat en de woning met minimaal 100 mm isolatie. Als isolatievorm (A) wordt gebruikt, wordt aanbevolen dat deze de vorm heeft van twee lagen lamelmatten van 50 mm met papier of folie aan de buitenkant en verspringende naden tussen de twee lagen. Als de leidingen op de spantvoet worden gelegd, mag alternatief B worden gebruikt. De isolatie moet altijd strak rond de leidingen zitten.

Kanalen tussen apparaat en buiten

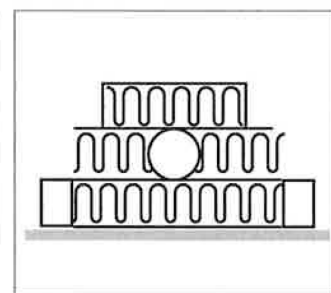
Het wordt aanbevolen om de kanalen tussen het apparaat en buiten te isoleren met minimaal 50 mm isolatie gevolgd door aluminiumfolie. De leiding voor verse lucht is geïsoleerd om te voorkomen dat warme lucht op zolder de verse lucht opwarmt in de zomer. Om schade door condensatie te voorkomen, moet u ervoor zorgen dat de plaats waar de afvoerkanaal door het dak of de gevel loopt, goed is afgedicht.

Bij het plaatsen van afzuigkappen/roosters voor buitenlucht en afvoerlucht moet ervoor worden gezorgd dat de twee luchtstromen niet worden kortgesloten, waardoor de afvoerlucht niet wordt teruggezogen. Voor optimaal comfort in huizen/appartementen wordt aanbevolen om roosters aan de noord- of oostkant van het huis te plaatsen. Minimale afstand: 3 of 1 meter, afhankelijk van de oriëntatie van de roosters. Zorg ervoor dat de aanvoer van verse lucht niet wordt beïnvloed door opwarming van het dak en aanvoer van verse lucht door de zon. Zie tekening

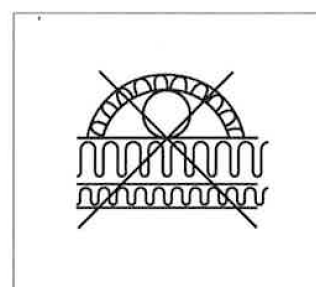
Raadpleeg uw plaatselijke distributeur voor richtlijnen over landelijke isolatierichtlijnen.



Leidingisolatie, alt. A



Leidingisolatie, alt. B



Onjuiste leidingisolatie

Isolatie van leidingen in verwarmde ruimtes

Genvex raadt het volgende aan:

Kanalen tussen apparaat en woning

Als de zolder warm is, isoleer dan de toevoerlucht- en afvoerluchtleidingen met 50 mm isolatie, gevolgd door aluminiumfolie.

Toevoer- en afvoerluchtleidingen die door verwarmde ruimten in woningen lopen, hoeven niet geïsoleerd te worden tenzij er koeling, een omleiding of een aard-warmtewisselaar wordt gebruikt. In dit geval moet de toevoerluchtleiding geïsoleerd worden.

Kanalen tussen apparaat en buiten

Isoleer de leidingen voor verse lucht en de heetgasleidingen op warme zolders en in verwarmde kamers in woningen met minimaal 50 mm isolatie. Bedek de isolatie ook aan de buitenkant met plasticfolie of aluminiumfolie om condensvorming in de isolatie te voorkomen. Raadpleeg uw plaatselijke distributeur voor richtlijnen over landelijke isolatierichtlijnen.

We raden 100 mm isolatie aan op de leiding voor verse lucht wanneer een aardwarmtewisselaar of voorkoelende/bronvloestofspiraal wordt gebruikt.

Wateraansluiting

De volgende aansluitingen bevinden zich aan de onderkant van de warmwaterboiler:

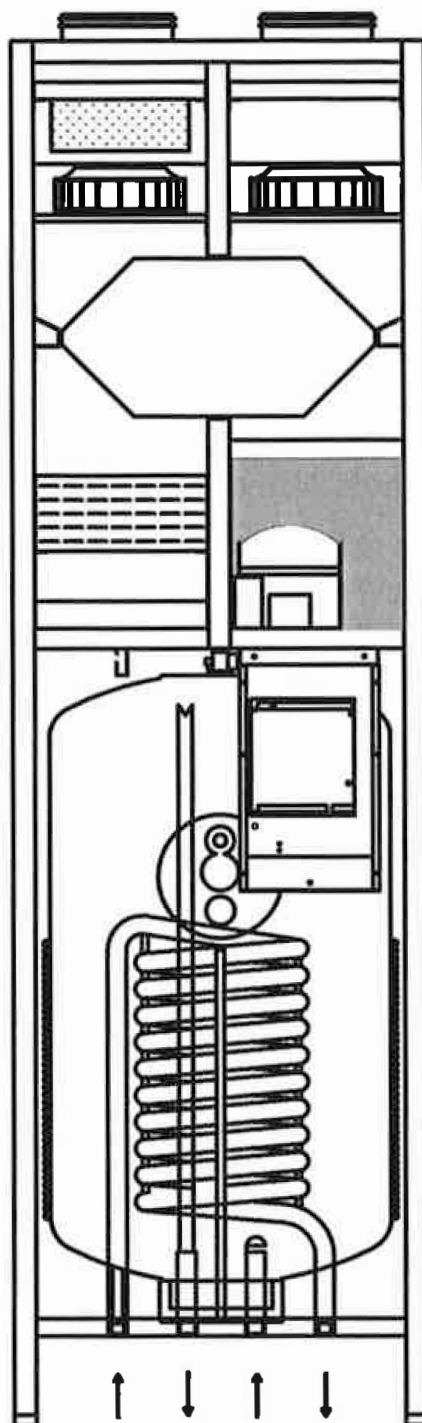
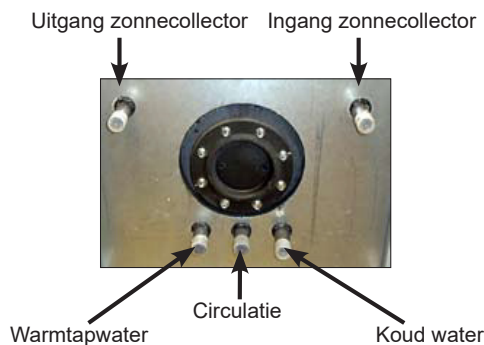
- 3/4" RG-aftakpijp voor: koud water/hercirculatie/warmtapwater

Optionele aansluiting van verwarmingsspiraal

De tank is uitgerust met een verwarmingsspiraal van 0,75 m² met 3/4" RG-aansluitingen.

De warmtewisselaar is aan de buitenkant geëmailleerd.

De tankaansluitingen zijn 3/4" RG. Een sensor die externe warmtebronnen regelt, zoals zonnepanelen, een oliebrander of een houtverwarmingsetel, kan ook worden gemonteerd in het vrije sensorvak onder in de tank. De maximale diameter van de sensor is 6 mm.



Vermijd verontreiniging van de leidingen wanneer u ze in de woning monteert. Spoel indien nodig de leidingen door met schoon water voordat u het apparaat aansluit.



Zorg er bij het monteren van leidingen voor dat de leidingsverbindingen niet gedraaid zijn. Gebruik een pijptang om tegendruk uit te oefenen.

Als de hercirculatie niet wordt gebruikt, controleer dan of de aansluiting van de hercirculatieleiding goed is vastgedraaid.

Elektrische boiler/sensor/anode/thermostaat

Deze bevinden zich onderaan de voorzijde van het apparaat, achter de voorklep en onder een stalen plaat.

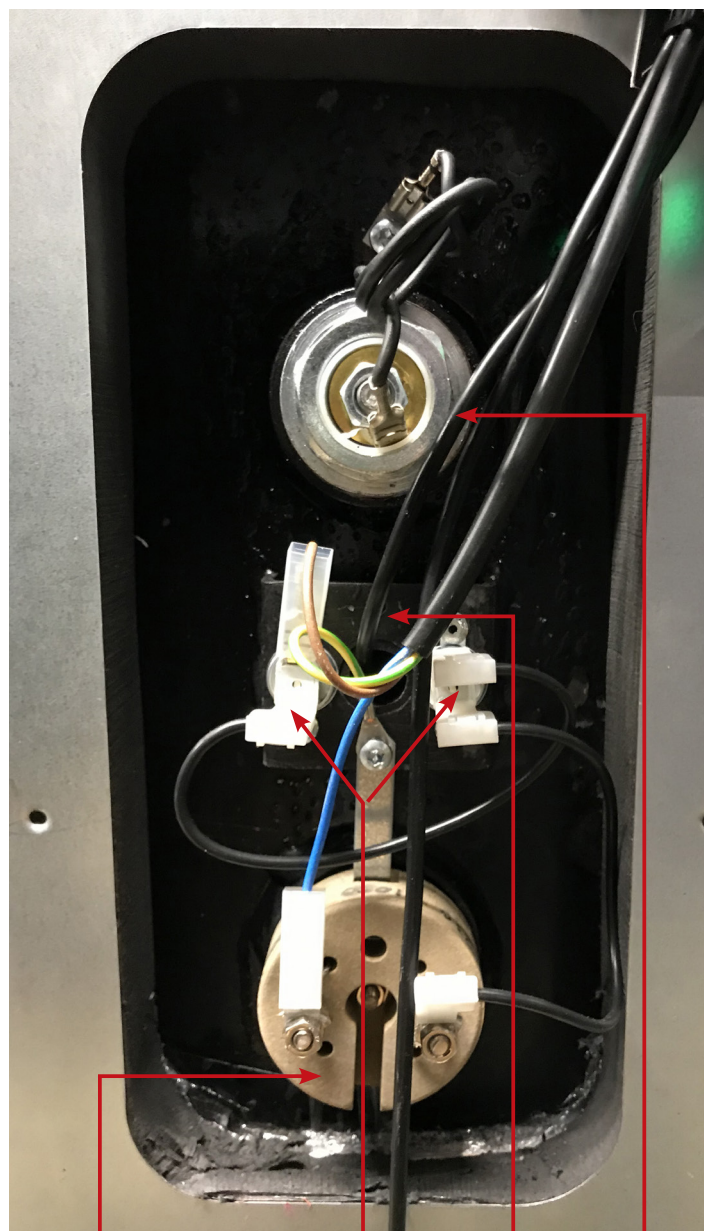
Het elektrische back-upverwarmingselement zorgt ervoor dat er indien nodig extra bijverwarmingscapaciteit kan worden ingezet. Dit kan bijvoorbeeld gunstig zijn als de volledige capaciteit van het Combi-apparaat wordt gebruikt voor ruimteverwarming of -koeling. De activering van de elektrische back-upverwarming zorgt er in dit geval voor dat er tegelijkertijd warmtapwater kan worden geproduceerd.

De veiligheidsthermostaat slaat af bij 80 °C en zorgt ervoor dat de elektrische boiler niet wordt ingeschakeld totdat de veiligheidsthermostaat is gereset. U kunt de thermostaat resetten door op het kleine knopje op de thermostaat te drukken.

De anode beschermt de warmwaterboiler tegen corrosie en moet om de 2 jaar worden gecontroleerd om er zeker van te zijn dat er voldoende bescherming is.

Om te controleren of de anodebescherming intact is, verwijdert u de aardaansluiting van de boiler en controleert u met een multimeter of de anodestroom groter is dan 0,3 mA door direct op de anode en de aardaansluiting te meten.

Tussen de anode en het elektrisch verwarmingselement bevindt zich een dompelbuis voor de temperatuursensor die het elektrische verwarmingselement in- en uitschakelt. Verwijder de temperatuursensor in het sensorvak niet, omdat dit voorkomt dat de Combi-regelaar de elektrische verwarming uitschakelt als de temperatuur in de boiler afdoende is.



Elektrische boiler

Veiligheids thermostaat

Temperatuur sensor T7

Anode

Elektrische installatie

De aansluiting op het elektriciteitsnet moet worden uitgevoerd door een erkend elektricien. (Zie het meegeleverde elektrische schema).

Op de bovenkant van het apparaat kan een internetverbinding worden aangesloten voor de connectiviteitsfuncties van de Combi. Bovendien kan er een Optima Touch-display worden aangesloten.

Als de voorgeïnstalleerde kabel van 1,8 meter voor het Optima Touch-display niet lang genoeg is, is het mogelijk om deze te vervangen door een 4-aderige 0,25 mm² twisted pair-kabel met een lengte van maximaal 50 meter.



Het apparaat mag alleen worden gebruikt met een volle tank.



Het apparaat moet altijd worden losgekoppeld van de stroombron voordat het voorluik wordt gedemonteerd. Nadat het apparaat van het elektriciteitsnet is losgekoppeld, moet u wachten tot de ventilator tot stilstand is gekomen voordat u het luik opent.



Boor geen gaten in het apparaat.



Systeminspectie en afstelling

Voor een optimale werking van het systeem moet dit eerst worden afgesteld met professionele luchtmeetapparatuur.

Controleer de volgende punten en houd er rekening mee dat het systeem in gebruik kan worden genomen voorafgaand aan de afstelling.

1. Controleer of het systeem correct gemonteerd is en of alle leidingen geïsoleerd zijn volgens de instructies.
2. Controleer of de verschillende luiken geopend kunnen worden zodat service en onderhoud mogelijk zijn.
3. Controleer of de filters schoon zijn (ze kunnen vuil zijn na de installatie) en vervang ze indien nodig voorafgaand aan de afstelling.
4. Controleer of de condensafvoer correct is gemonteerd met een waterslot en of deze beschermd is tegen vorst.
5. Giet 1 liter water in elk van de condensbakjes en controleer of de condens efficiënt wegstroomt in de afvoer. Zorg ervoor dat beide watersloten een waterkolom van 100 mm bevatten.

Standaardinstelling als het systeem wordt opgestart voorafgaand aan de afstelling:

- Stel alle aanvoerluchtinlaten zo af dat de klep die zich het dichtst bij het apparaat bevindt, is geopend op 3 slagen van de gesloten stand, terwijl de klep die het verst weg is, is geopend op 8 slagen van de gesloten stand.
- Open vervolgens de tussengelegen kleppen op 4 tot 7 slagen, afhankelijk van hoe dicht ze bij het apparaat zitten.

Optimale afstelling van het systeem

Gebruik luchtmeetapparatuur. Controleer of alle 5 punten in het bovenstaande gedeelte zijn uitgevoerd voordat u de afstelling uitvoert. Stel het systeem vervolgens in werking.

Stel het systeem in op basisventilatie, d.w.z. snelheid 2. Om het energieverbruik zoveel mogelijk te beperken, moet u eerst het algehele atmosferische volume op het gewenste niveau instellen door de snelheidsinstellingen in het servicemenu te wijzigen.

Stel vervolgens de toevoerlucht- en afvoerluchtkleppen af met de luchtmeetapparatuur. Vergeet niet om de kleppen te vergrendelen tijdens de afstelling en om de geleidingsplaat op de aanvoerluchtinlaten te draaien zodat de lucht in de juiste richting blaast.

Controleer opnieuw en stel ten slotte het algehele atmosferische volume af door de snelheden voor stap 2 in het servicemenu aan te passen.

Pas vervolgens stap 1 en stap 3 aan tot een geschikt interval met betrekking tot stap 2.

Eisen voor het warmtapwatercircuit

De volgende materialen kunnen worden gebruikt voor de warmtapwaterinstallatie:

- Koper
- Roestvrij staal
- Messing
- Synthetische materialen

Dit hangt natuurlijk af van de materialen die al gebruikt zijn in het watercircuit (van de woning). Verkeerde materiaalcombinaties kunnen leiden tot corrosieschade.



Dit vereist bijzondere aandacht wanneer er gebruik wordt gemaakt van gegalvaniseerde onderdelen en onderdelen die aluminium bevatten.

Eerste gebruik van het watercircuit

- Vul de tank via het aansluitpunt en laat hem dan ontluften door een van de bovenste warmtapwateraansluitingen open te laten tot er geen lucht meer uit komt.
- Controleer het hele watercircuit opnieuw op lekken.
- Sluit het apparaat aan op het elektriciteitsnet.

Controleer na het opstarten alle aansluitingen van het watercircuit op lekken.

Koelcircuit

Het apparaat wordt voorgeïnstalleerd geleverd. Er hoeft geen werk te worden uitgevoerd aan het koelcircuit. Het regelapparaat neemt automatisch de controle over alle functies over en start de compressor, ventilator, enz. op om de ingestelde watertemperatuur te handhaven.

Gebruik van boilerspiraal

Verwarmingsetel

De boilerspiraal wordt gebruikt als u bijvoorbeeld alleen in de winter water wilt verwarmen via een externe verwarmingsetel (bijvoorbeeld een oliebrander). Stel het apparaat in op de laagst aanvaardbare watertemperatuur. Het zal dan functioneren als noodreserve. Daarna regelt de thermostaat van de oliebrander de verwarming van het water.

Deze werkingsmodus vereist de installatie van een extra sensor in de tank om de boiler te regelen. Zie het gedeelte: Optionele aansluiting van een warmtewisselaar. De maximale watertemperatuur moet beperkt zijn tot 65 °C. De temperatuur kan voor korte perioden worden overschreden, bijvoorbeeld in verband met desinfectie.

Als de boiler moet functioneren als extra warmtebron voor het apparaat, moet de temperatuur van de thermostaat van de boiler ongeveer 5 °C lager worden ingesteld dan de thermostaat van het apparaat zelf. Dit zorgt ervoor dat de boiler pas in werking treedt als het waterverbruik niet door het apparaat zelf kan worden verwerkt.

Wanneer het apparaat in gebruik wordt genomen, moet ervoor worden gezorgd dat de sensorwaarden naar wens zijn ingesteld.

Houtkachel of zonnecollector

Deze optionele operationele aansluiting kan worden gebruikt als de functie van het apparaat moet worden ondersteund door een houtkachel of een zonnecollectorinstallatie.

Sensor T9 (zie het schema op de volgende pagina) meet de temperatuur in de houtkachel of de zonnecollector. Als de temperatuur hoger is dan de watertemperatuur in de tank, kan het regelapparaat een circulatiepomp activeren die water door de spiraal in de tank laat circuleren en zo het water verwarmt. De hysteresis kan worden ingesteld op 0-5 °C. De maximumtemperatuur is 60 °C. Boven deze temperatuur schakelt het regelapparaat de pomp uit om de tank te beschermen.

Stel de watertemperatuur niet hoger in dan nodig. Hoe lager de temperatuur, hoe hoger de efficiëntie van het apparaat. Gebruik alleen hoge temperaturen als dat nodig is.

Tips voor het gebruik van de ventilator

Ventileer niet meer dan nodig. Overventilatie leidt vaak tot een zeer lage luchtvochtigheid in de woning, wat ongemak veroorzaakt. Bovendien is het energieverspilling om te veel te ventileren. Zorg er echter altijd voor dat het vereiste minimale atmosferische volume wordt nageleefd.

Opnieuw controleren

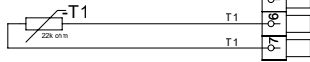
Na de installatie raden we u aan om te controleren of alle aansluitingen water- en luchtdicht zijn en of gecondenseerd water ongehinderd wegstroomt.

Tips voor energiebesparing

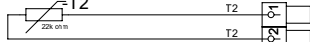
ELEKTRISCHE SCHEMA'S

Optima 314

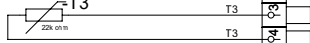
Sensor T1 toevoerlucht naar woning



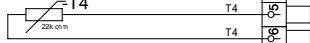
Sensor T2 afvoerlucht uit woning



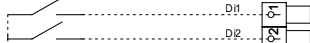
Sensor T3 Toevoerlucht van buiten



Sensor T4 afvoerlucht naar buiten



Potentiaalvrije invoer voor optionele:
Luchtbevochtiger, Afzuigkap



Externe stop

Sensor T9 zonnecollector/optie



Sensor T5 Vóór verdamer



Sensor T6 Verdamer



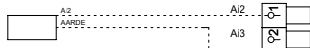
Sensor T7 Warmtapwater
bovenste cilinder



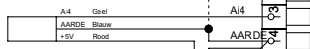
Sensor T8 Onderste warmwaterboiler



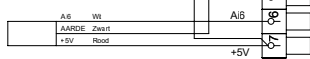
Ingang zonnecellen 0-10V



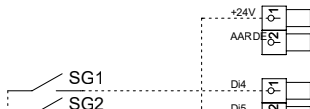
Vochtigheidssensor



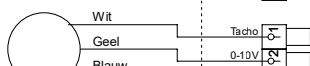
Druktransmitter 0-10 bar
(Lage druk)



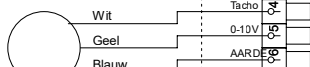
SG ready-ingang



Toevoerluchtventilator 0-10V + Tacho



Afzuigventilator 0-10V + Tacho



Modbus - ES1048B



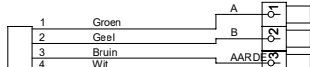
Modulerende voorverwarming



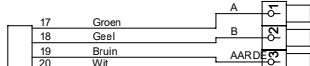
Modulerende herverwarming



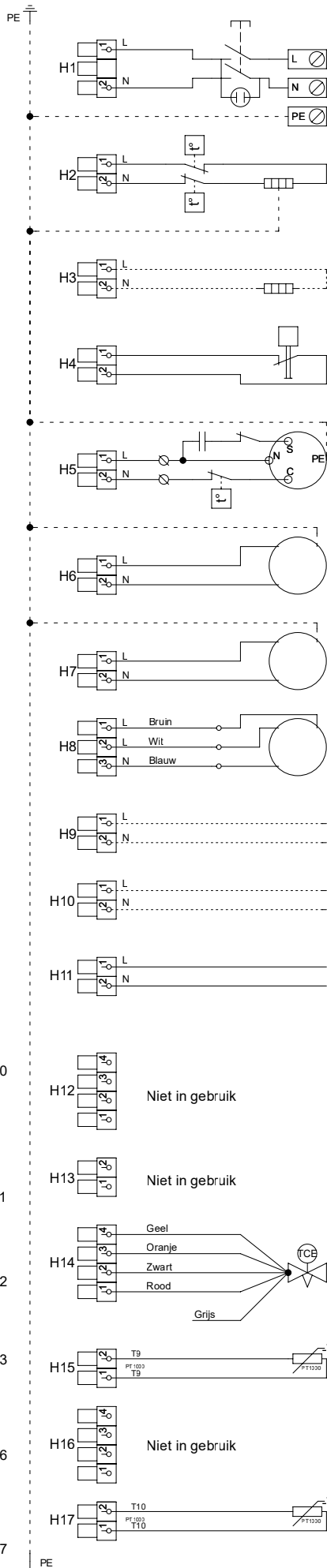
Optima 314 Touch



Modbus - ES1095



Modbus slave/CTS/CO2-sensor



Netaansluiting
1x230VAC, L-N-PE
Max: 13A

Warmtapwaterboiler 1000W

Elektrische voor-/herverwarmer
Max 1200 W

Hogedrukschakelaar

Compressor 230V

Ventilator afvoerlucht 230V

Afzuigventilator 230V

Omleiding
Belimo
CM230-F-R
ON/OFF-

Hulprelais H9
1x230V 50Hz
ALLEEN stuurstroom

Hulprelais H10
1x230V 50Hz
ALLEEN stuurstroom

Voeding voor ES1095

H12 Niet in gebruik

H13 Niet in gebruik

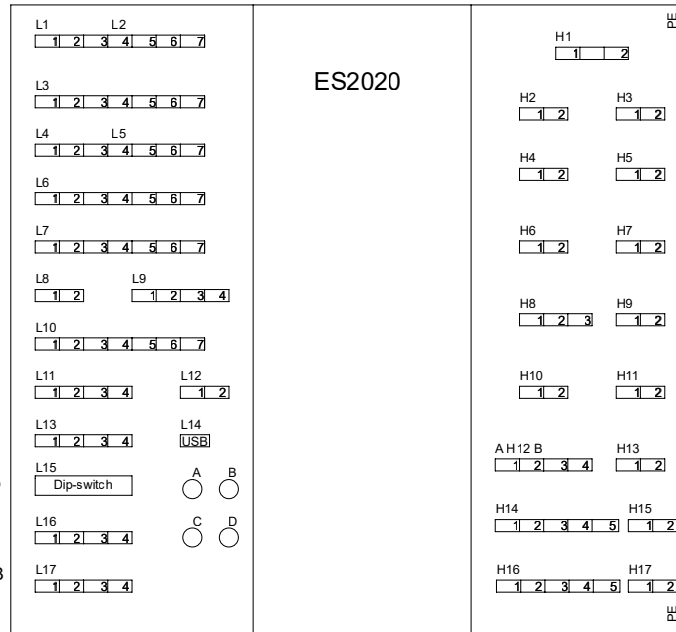
H14 Elektronische expansieklep

H15 E-klepsensor T10 @ condensator

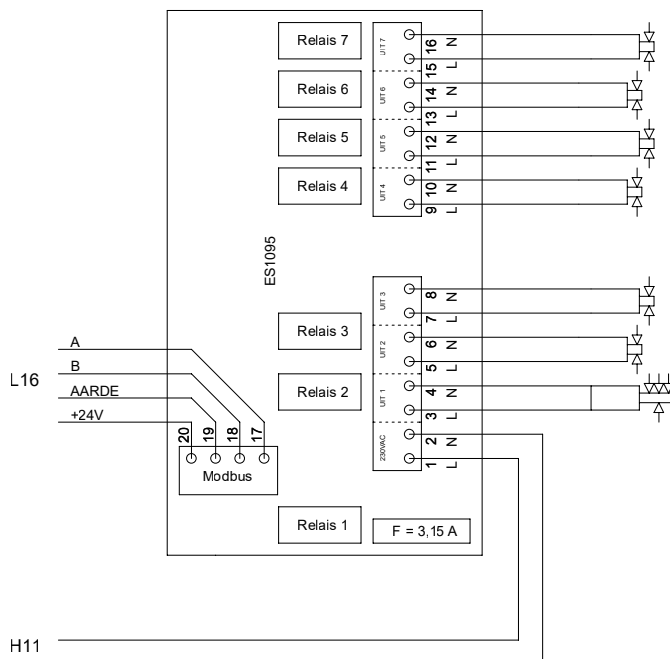
H16 Niet in gebruik

H17 E-sensor T11 @ verdamer

- L1 + L2:
Sensor T1
- L3:
Sensor T2, T3, T4
- L4 + L5:
Sensor T5, T9
Hygrostaat
Externe stop
- L6:
Sensor T6, T7, T8
- L7:
Vochtigheidssensor
Zonnecel 0-10V
Druktransmitter
- L8:
+24V-aansluiting
- L9:
Smart grid
- L10:
Toevoerluchtventilator 0-10V + Tacho
Afvoerluchtventilator 0-10V + Tacho
- L11:
Modbus - Brandkast ES1048B
Modbus - Stadsverwarming ES1048B
- L12:
Modulerende voorverwarming
Modulerende herverwarming
- L13:
Optima 314 Touch
- L14:
Modbus-USB
- L15:
Dip-switch
- L16:
Combi Blueline-relaiskast ES1095
- L17:
Modbus slave/CTS/CO2-sensor

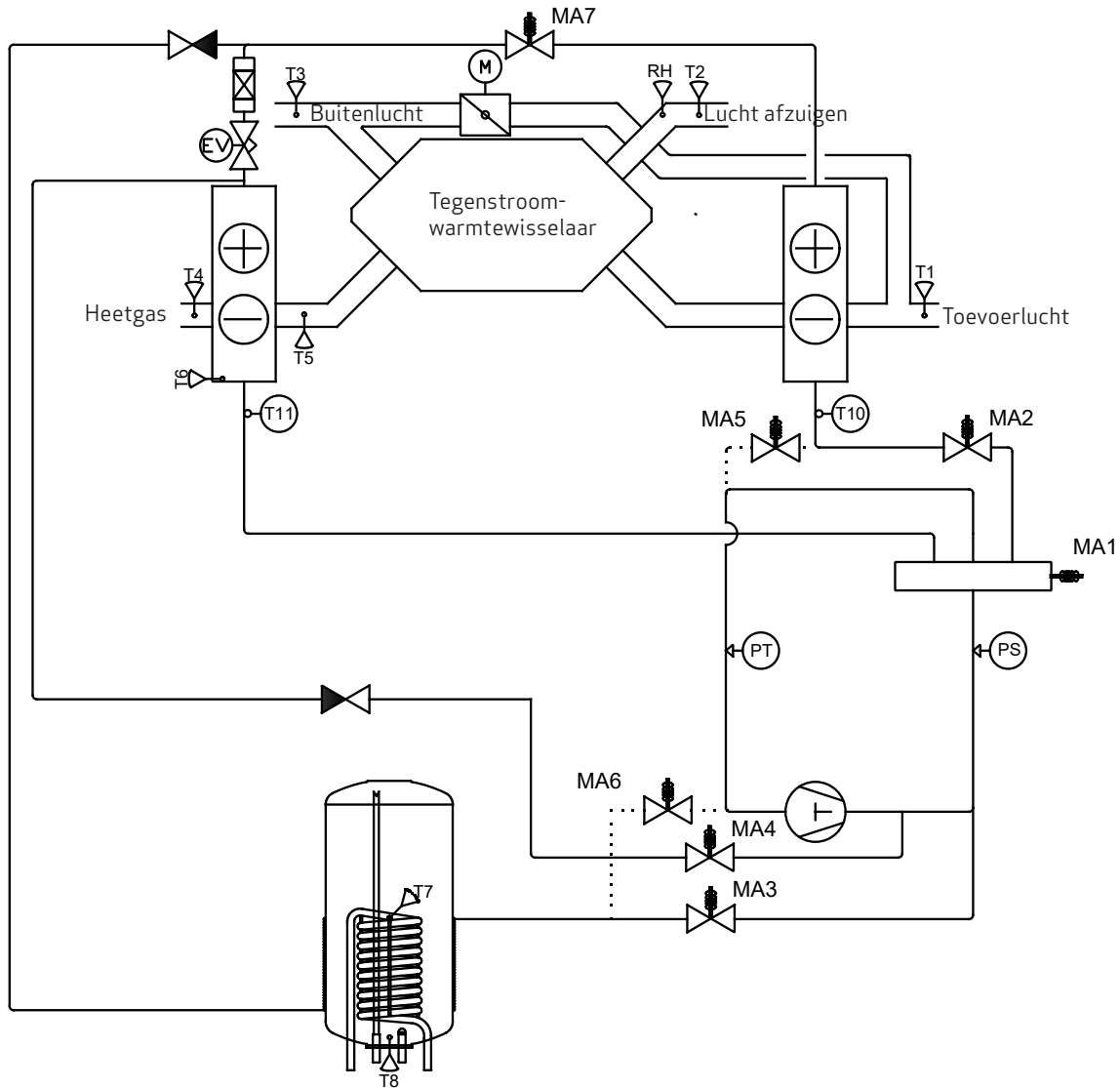


- H1:
Netaansluiting 230V L-N-PE Max 13A
- H2:
Elektrisch verwarmingselement 230V
- H3:
Aan/uit Elektrische voor-/herverwarmer 230V
- H4:
Hogedrukschakelaar
- H5:
Compressor 230V
- H6:
Toevoerluchtventilator 230V
- H7:
Afzuigventilator 230V
- H8:
Omleiding 2x230V
- H9:
AUX-relais H9 230V
- H10:
AUX-relais H10 230V
- H11:
Combi Blueline-relaiskast ES1095 230V
- H12:
Niet in gebruik
- H13:
Niet in gebruik
- H14:
Elektronische expansieklep
- H15:
Sensor T10
- H16:
Niet in gebruik
- H17:
Sensor T11



- MA7 - Magneetklep condensator uit - Kamerverwarmingsmodus
- MA6 - Egaliseerleplep - Waterverwarmingsmodus
- MA5 - Egaliseerleplep - Ruimteverwarmingsmodus
- MA4 - Magneetklep Ontdooien
- MA3 - Magneetklep - Waterverwarmingsmodus
- MA2 - Magneetklep condensator in - Kamerverwarmingsmodus
- MA1 - 4-wegleplep - Koelmodus

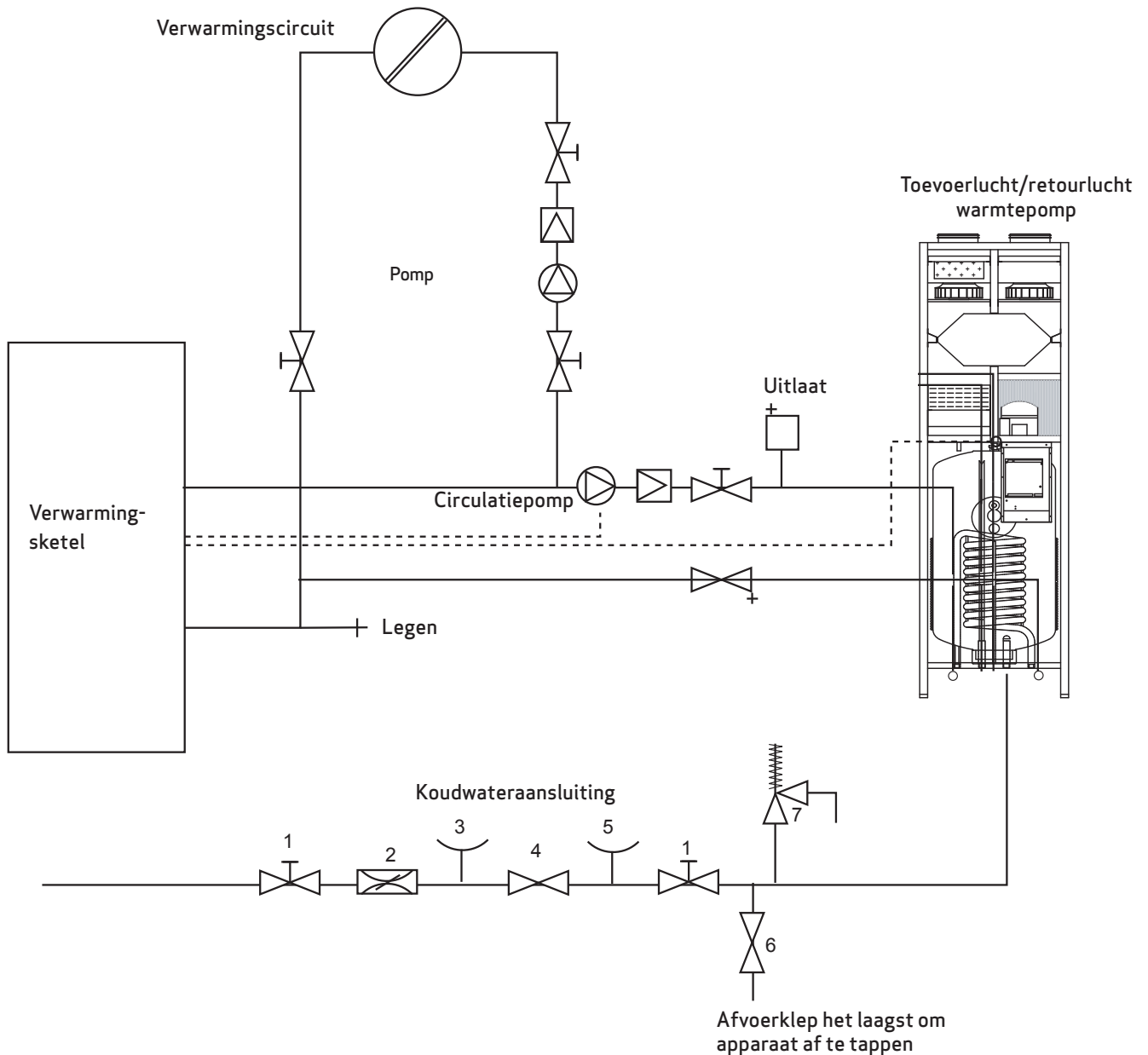
STROMINGSHEMA



Sensoren

- T1: Toevoerlucht
- T2: Afzuigen
- T3: Frisse lucht
- T4: Heetgaslucht
- T5: Vóór koelspiraal
- T6: Koelspiraal
- T7: Tank, bovenzijde
- T8: Tank, onderzijde
- T9: Zonnecollector (optioneel)
- RH: Vochtigheidssensor
- T10: Oververhittingstemperatuursensor (koelmodus)
- T11: Oververhittingstemperatuursensor (verwarmingsmodus)

HYDRAULISCHE AANSLUITINGEN



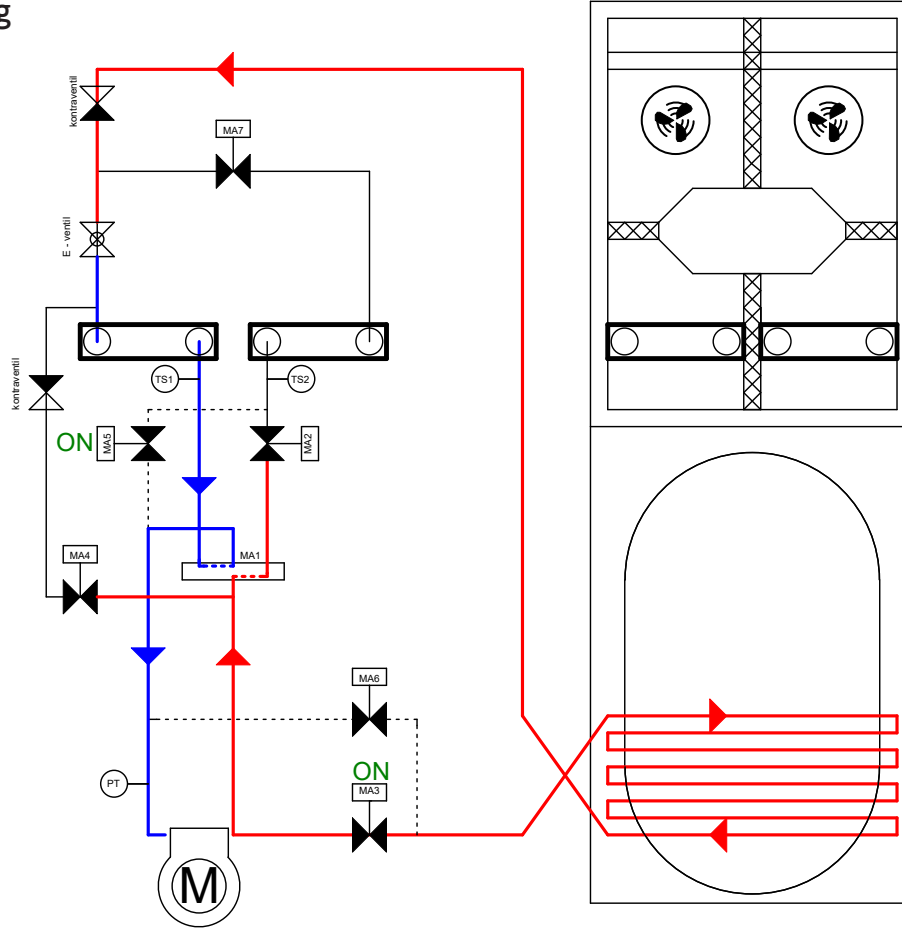
- 1: Controleklep
- 2: Drukreducerklep
- 3: Testklep
- 4: Terugslagklep
- 5: Aansluitstuk voor drukmeter
- 6: Afvoerklep
- 7: Veiligheidsklep 10,0 bar



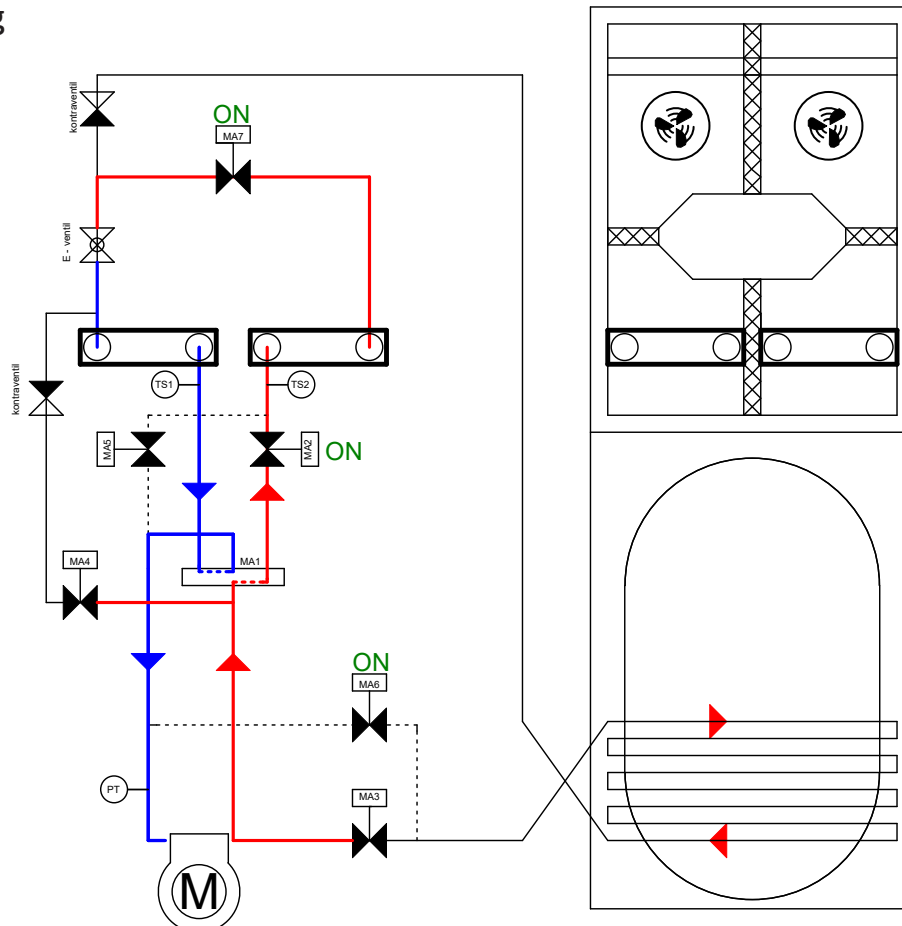
Als u de warmtepomp aansluit op een boiler of een boiler op vaste brandstof, zorg er dan voor dat de maximumtemperatuur van het warmtapwater niet hoger is dan 65 °C en dat de druk in de warmtewisselaar van de zonnepaneel-spiraal niet hoger is dan 3 bar.

BEDRIJFSSTANDEN

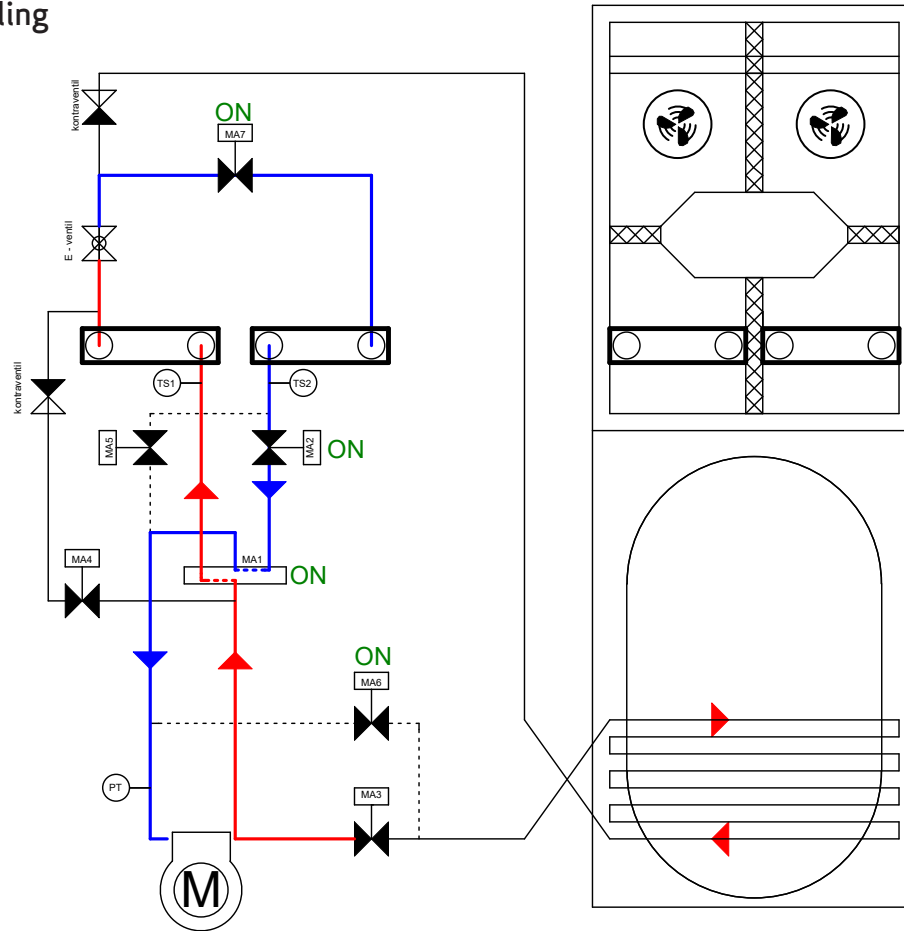
Waterverwarming



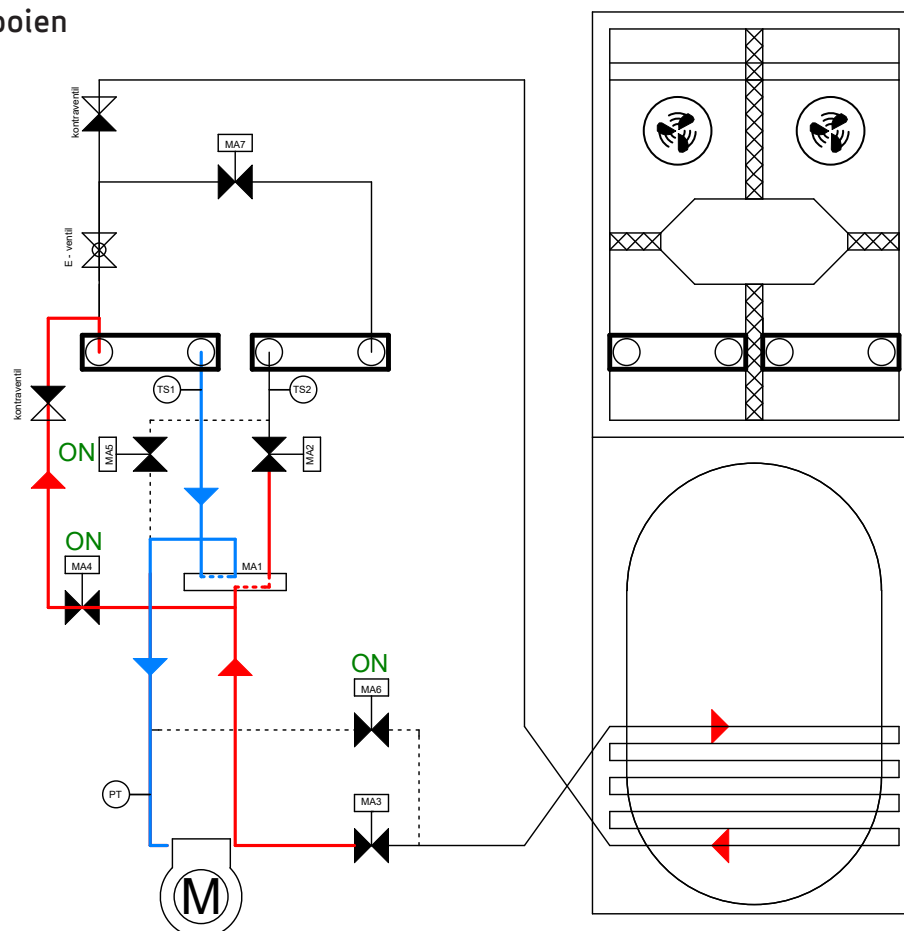
Luchtverwarming



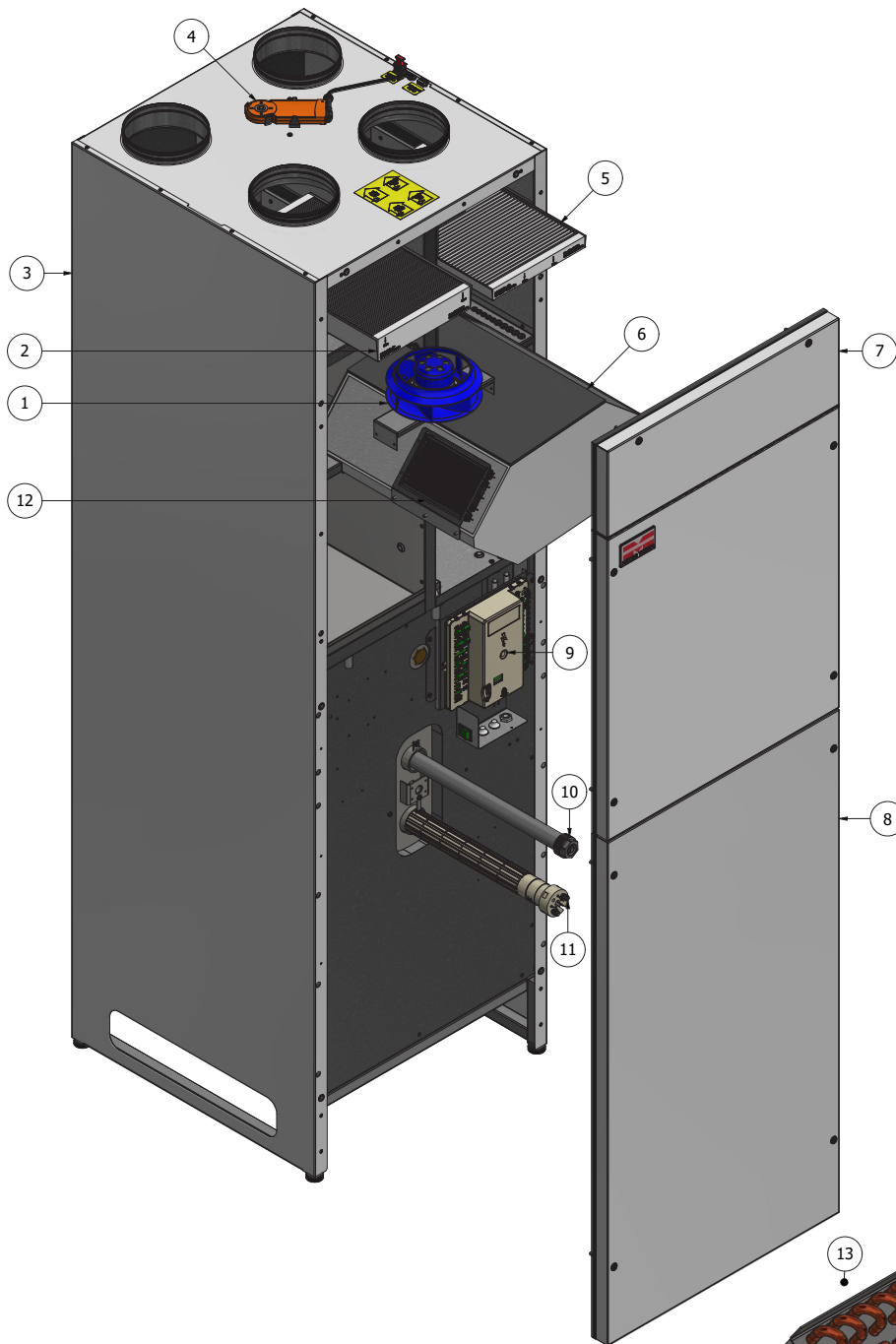
Actieve luchtkoeling



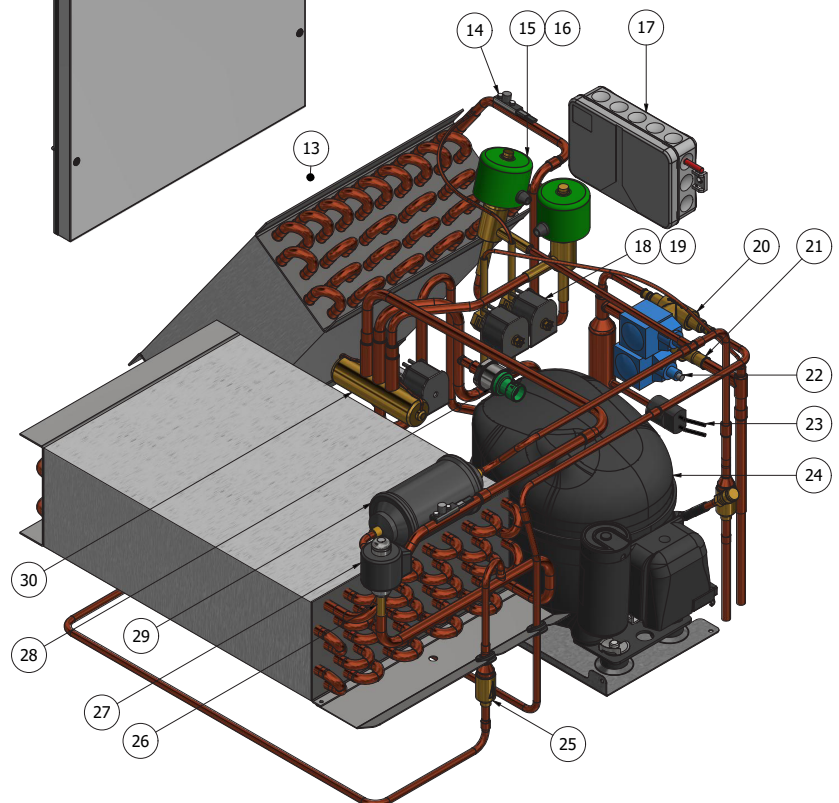
Verdamper ontdoeien



RESERVEONDERDELEN



Pos.	Voorraadnr.	Onderdeel
1	070056	Ventilator 90W
2	060701	Filter - ePM1/F7 - 50 mm.
3	069779	Zijplaat +R, RAL 9016
4	060537	Omleidingsmotor
5	060776	Filter - Grof/G4 - 25 mm.
6	041162	Warmtewisselaar - GS 25 X 420 ALU
7	043062	Deur voorzijde bovenaan
8	042897	Deur voorzijde onderaan
9	074074	Opima 314-regelaar
10	045776	Anode
11	045721	Verwarmingselement - Tank
12	069910	Voorverwarmer
13	XXXXXX	Volledig koelingsgedeelte
14	074007	Temperatuursensor, AKS 11
15	074000	Spiraal - SAGINOMIYA
16	074001	Klep - SAGINOMIYA
17	074009	Relaiskast
18	061159	Klep - Drukcompensatie
19	061187	Spiraal - Drukcompensatie
20	061168	Klep 1/4 - Ontdooien
21	061167	Klep 3/8 - Water/lucht
22	042373	Spiraal - Water/lucht
23	061149	Hogedrukschakelaar
24	061022	Compressor
25	074004	Controleklep
26	074005	Elektrische expansieklep
27	074010	Spiraal voor elektrische expansieklep
28	074003	Druktransmitter
29	074006	Bi-flow droogfilter
30	061220	4-wegklep met spiraal
31	074007	Temperatuursensor warmtepomp
32	045132	Temperatuursensor lucht 2200 mm.
33	022430	Vochtigheidssensor 1300 mm.
34	045116	Temperatuursensor verdampers



Let op:

De configuraties van componenten kunnen variëren afhankelijk van het huidige model. Vermeld het serienummer van het apparaat wanneer u reserveonderdelen bestelt.

CONFORMITEITSVERKLARING

De conformiteitsverklaring is te vinden op onze website: www.genvex.com



METRO THERM A/S
RUNDINSVEJ 55
DK3200 HELSINGE
INFO@METROTHERM.DK
WWW.METROTHERM.DK