

Productinformatieblad

Specificaties



ATV930 - Staande frequentieregelaar - 3kW - 400-480V - Met remchopper - IP55

ATV950U30N4

EAN Code: 3606480883767

Prijs: 1.569,00 EUR

Hoofd

range of product	Altivar Process ATV900
productspecifieke toepassing	Proces voor industriële
product of component type	Snelheidsregelaar
variant	Standaardversie Met remeenheid
device applicatie	Industriële toepassing
bestemming product	Asynchrone motoren Synchrone motoren
aantal fasen in net	3 fasen
mounting mode	Wandmontage
continue uitgangsstroom	7,2 A om 4 kHz voor normale werking 5,6 A om 4 kHz voor heavy duty
protocol communicatiepoort	Seriële modbus Modbus TCP Ethernet/IP
optie module	Slot A: communicatiemodule voor Profibus DP V1 Slot A: communicatiemodule voor Profinet Slot A: communicatiemodule voor DeviceNet Slot A: communicatiemodule voor EtherCAT Slot A: communicatiemodule voor CANopen doorlussen RJ45 Slot A: communicatiemodule voor CANopen SUB-D 9 Slot A: communicatiemodule voor CANopen schroefklemmen Slot A/slot B/slot C: digitale en analoge I/O uitbreidingsmodule Slot A/slot B/slot C: uitbreidingsmodule uitgangrelais Slot B: 5/12 V Digitale encoder interface module Slot B: Analoge encoder interface module Slot B: resolver encoder interface module communicatiemodule voor Ethernet Powerlink
Us nominale voedingsspanning	380...480 V - 15...10 %
[Us] nominale voedingsspanning	380...480 V
Relais outputnummer	10 %
Relatieve symmetrische netspanningstolerantie	5 %
nominale uitgangsstroom	7,2 A
motorvermogen kW	3,0 kW voor normale werking 2,2 kW voor heavy duty
EMC-filter	Geïntegreerd Met EMC plaatoptie
IP beschermingsgraad	IP55
beschermingsgraad	UL type 1

De weergegeven prijs is de adviesprijs in euro excl. BTW. Deze kan onderhevig zijn aan korting. Neem contact op met uw lokale distributeur of detailhandel voor de daadwerkelijke prijs

Complementair

elektrische aansluiting	<p>Controle: schroefaansluitblok 0,5...1,5 mm²/AWG 20...AWG 16</p> <p>DC-bus: schroefaansluitblok 2.5...6 mm²/AWG 14...AWG 10</p> <p>Motor: schroefaansluitblok 4...6 mm²/AWG 12...AWG 10</p> <p>Lijnkant: schroefaansluitblok 4...6 mm²/AWG 12...AWG 10</p>
transmissiesnelheid	<p>10/100 Mbit/s voor Ethernet IP/Modbus TCP</p> <p>4.8, 9.6, 19.2, 38.4 kbit/s voor seriële modbus</p>
uitwisselingsmodus	Half-duplex, full-duplex, autonegotiation Ethernet IP/Modbus TCP
gegevensformaat	8 bits, configureerbaar oneven, even of geen pariteit voor seriële modbus
type polarisatie	Geen impedantie voor seriële modbus
aantal adressen	1...247 voor seriële modbus
voeding	<p>Externe voeding voor digitale ingangen: 24 V DC (19...30 V), <1,25 mA, beveiligingstype: kortsluit- en overbelastingsbeveiliging</p> <p>Interne voeding voor referentiepotentiometer (1 tot 10 kOhm): 10.5 V DC +/- 5 %, <10 mA, beveiligingstype: kortsluit- en overbelastingsbeveiliging</p> <p>Interne voeding voor digitale ingangen en STO: 24 V DC (21...27 V), <200 mA, beveiligingstype: kortsluit- en overbelastingsbeveiliging</p>
lokale signalering	<p>Lokale diagnose: 3 LED (mono/duale kleur)</p> <p>Ingebedde communicatiestatus: 5 LED (tweekleurig)</p> <p>Status communicatiemodule: 2 LED (tweekleurig)</p> <p>Aanwezigheid spanning: 1 LED (rood)</p>
inputcompatibiliteit	<p>DI1...DI8: discrete input niveau 1 PLC In overeenstemming met IEC 61131-2</p> <p>DI7, DI8: pulse input niveau 1 PLC In overeenstemming met IEC 65A-68</p> <p>STOA, STOB: discrete input niveau 1 PLC In overeenstemming met IEC 61131-2</p>
discrete inputlogica	<p>Positieve logische (source) (DI1...DI8), < 5 V (status 0), > 11 V (status 1)</p> <p>Negatieve logica (sink) (DI1...DI8), > 16 V (status 0), < 10 V (status 1)</p> <p>Positieve logische (source) (DI7, DI8), < 0.6 V (status 0), > 2.5 V (status 1)</p> <p>Positieve logische (source) (STOA, STOB), < 5 V (status 0), > 11 V (status 1)</p>
duur sampling	<p>2 ms +/- 0,5 ms (DI1...DI8) - discrete input</p> <p>5 ms +/- 1 ms (DI7, DI8) - pulse input</p> <p>1 ms +/- 1 ms (AI1, AI2, AI3) - analoge ingang</p> <p>5 ms +/- 1 ms (AQ1, AQ2) - analoge uitgang</p>
nauwkeurigheid	<p>+/- 0.6 % AI1, AI2, AI3 voor een temperatuurafwijking 60 °C analoge ingang</p> <p>+/- 1 % AQ1, AQ2 voor een temperatuurafwijking 60 °C analoge uitgang</p>
lineariteitsfout	<p>AI1, AI2, AI3: +/- 0,15% van maximumwaarde voor analoge input</p> <p>AQ1, AQ2: +/-0,2 % voor analoge output</p>
refresh-tijd	Relaisuitgang (R1, R2, R3): 5 ms (+/- 0,5 ms)
isolatie	Tussen voeding en hulpkringklemmen
aantal digitale ingangen	10
discreet inputtype	<p>DI1...DI8 programmeerbaar, 24 V DC (<= 30 V), impedantie: 3.5 kOhm</p> <p>DI7, DI8 programmeerbaar als pulsingang: 0...30 kHz, 24 V DC (<= 30 V)</p> <p>STOA, STOB veilige afkoppeling, 24 V DC (<= 30 V), impedantie: > 2.2 kOhm</p>
aantal digitale uitgangen	2
discreet uitgangstype	<p>Logische output DQ+ 0...1 kHz <= 30 V DC 100 mA</p> <p>Programmeerbaar als pulsuitgang DQ+ 0...30 kHz <= 30 V DC 20 mA</p> <p>Logische output DQ- 0...1 kHz <= 30 V DC 100 mA</p>
aantal analoge ingangen	3
analoog inputtype	<p>AI1, AI2, AI3 softwarematig configureerbare spanning: 0...10 V DC, impedantie: 30 kOhm, resolutie 12 bits</p> <p>AI1, AI2, AI3 softwarematig configureerbare stroom: 0...20 mA / 4...20 mA, impedantie: 250 Ohm, resolutie 12 bits</p>
aantal analoge uitgangen	2
analoog outputtype	<p>Softwarematig configureerbare spanning AQ1, AQ2: 0...10 V DC impedantie 470 Ohm, resolutie 10 bits</p> <p>Softwarematig configureerbare stroom AQ1, AQ2: 0...20 mA impedantie 500 Ohm, resolutie 10 bits</p>

relaisuitgang nummer	3
relaisuitgang type	Configureerbare relaisstructuur R1: fout relais normaal open/ normaal gesloten elektrische duurzaamheid 100000 cycles Configureerbare relaisstructuur R2: sequentierelais NO elektrische duurzaamheid 1000000 cycles Configureerbare relaisstructuur R3: sequentierelais NO elektrische duurzaamheid 1000000 cycles
maximale schakelstroom	Relaisuitgang R1 aan resistief belasting, $\cos \phi = 1$: 3 A om 250 V AC Relaisuitgang R1 aan resistief belasting, $\cos \phi = 1$: 3 A om 30 V DC Relaisuitgang R1 aan inductief belasting, $\cos \phi = 0,4$ en $L/R = 7$ ms: 2 A om 250 V AC Relaisuitgang R1 aan inductief belasting, $\cos \phi = 0,4$ en $L/R = 7$ ms: 2 A om 30 V DC Relaisuitgang R2, R3 aan resistief belasting, $\cos \phi = 1$: 5 A om 250 V AC Relaisuitgang R2, R3 aan resistief belasting, $\cos \phi = 1$: 5 A om 30 V DC Relaisuitgang R2, R3 aan inductief belasting, $\cos \phi = 0,4$ en $L/R = 7$ ms: 2 A om 250 V AC Relaisuitgang R2, R3 aan inductief belasting, $\cos \phi = 0,4$ en $L/R = 7$ ms: 2 A om 30 V DC
minimale schakelstroom	Relaisuitgang R1, R2, R3: 5 mA om 24 V DC
digitale ingangslotica	16 vooraf ingestelde snelheden
fysieke interface	Ethernet 2-draads RS485
type connector	2 RJ45 1 RJ45
toegangsmethode	Slave Modbus TCP
transmissiesnelheid	10, 100 Mbits 4,8 kbps 9600 bit/s 19200 bit/s
transmissieframe	RTU
aantal adressen	1...247
dataformaat	8 bits, configureerbaar oneven, even of geen pariteit
type polarisatie	Geen impedantie
4 kwadranten mogelijk	True
asynchroon motorbesturingsprofiel	Constant koppel standaard Geoptimaliseerd koppelmodus Variabel koppel standaard
synchroon motorbesturingsprofiel	Permanente magneetmotor Synchrone weerstandsmotor
Maximale uitgangsfrequentie	599 Hz
versnellings- en vertragingshellingen	Afzonderlijk lineair instelbaar van 0,01...9999 s
motorslip compensatie	Niet beschikbaar in permanente magneet motor wet Automatisch ongeacht de belasting Kan worden onderdrukt Verstelbaar
schakelfrequentie	2...16 kHz verstelbaar 4...16 kHz met
nominale schakelfrequentie	4 kHz
remmen tot stilstand	Door DC-injectie
remkoppel	True
netstroom	5,8 A om 380 V (normale werking) 4,5 A om 380 V (heavy duty) 5,1 A om 480 V (normale werking) 4,0 A om 480 V (heavy duty)
Maximale ingangsstroom	5,8 A

Maximale uitgangsspanning	480,0 V
schijnbaar vermogen	4,2 kVA om 480 V (normale werking) 3,3 kVA om 480 V (heavy duty)
max overgangsstroom	8,6 A gedurende 60 s (normale werking) 8,4 A gedurende 60 s (heavy duty)
netwerk frequentie	50...60 Hz
ideële lijn I _{sc}	50 kA
Basisbelastingsstroom bij hoge overbelasting	5,6 A
Basisbelastingsstroom bij lage overbelasting	7,2 A
Met veiligheidsfunctie Veilig begrensde snelheid (SLS)	True
Met veiligheidsfunctie Veilig rembeheer (SBC/SBT)	True
Met veiligheidsfunctie Safe Operating Stop (SOS)	Fout
Met veiligheidsfunctie veilige positie (SP)	Fout
Met veiligheidsfunctie Veilige programmeerbare logica	Fout
Met veiligheidsfunctie Safe Speed Monitor (SSM)	Fout
Met veiligheidsfunctie Safe Stop 1 (SS1)	True
Met veilige noodstop 2 (SFT2)	Fout
Met veiligheidsfunctie Veilige koppeluitschakeling (STO)	True
Met veiligheidsfunctie Veilig begrensde positie (SLP)	Fout
Met veiligheidsfunctie veilige richting (SDI)	Fout
type bescherming	Thermische beveiliging: motor Veilig koppel uit: motor Uitschakeling fase motor: motor Thermische beveiliging: aandrijving Veilig koppel uit: aandrijving Oververhitting: aandrijving Overspanning tussen outputfases en aarding: aandrijving Overbelasting van uitgangsvoltage: aandrijving Beveiliging tegen kortsluiting: aandrijving Uitschakeling fase motor: aandrijving Overspanningen op DC-bus: aandrijving Lijnvoeding overspanning: aandrijving Lijnvoeding onderspanning: aandrijving Lijnvoeding faseverlies: aandrijving Te hoge snelheid: aandrijving Onderbreking besturingscircuit: aandrijving
Quantity per set	1
breedte	264 mm
hoogte	678 mm
diepte	272 mm
gewicht product	10,6 kg

Omgeving

isolatieweerstand	> 1 MOhm 500 V DC gedurende 1 minuut naar aarding
geluidsniveau	52 dB In overeenstemming met 86/188/EEC
trilling bestendigheid	1,5 mm piek naar piek (f= 2...13 Hz) In overeenstemming met IEC 60068-2-6 1 gn (f= 13...200 Hz) In overeenstemming met IEC 60068-2-6
schokbestendigheid	15 gn voor 11 ms In overeenstemming met IEC 60068-2-27

milieu-eigenschappen	Chemische vervuilingweerstand klasse 3C3 In overeenstemming met IEC 60721-3-3 Stofvervuilingweerstand klasse 3S3 In overeenstemming met IEC 60721-3-3
relatieve vochtigheid	5...95 % zonder condensatie In overeenstemming met IEC 60068-2-3
omgevingsluchttemperatuur voor werking	-15...40 °C (zonderverlies) 40...50 °C (met)
bedrijfshoogte	<= 1000 m zonderverlies 1000...4800 m met stroomdeclassering 1 % per 100 m
werkingspositie	Vertikaal +/- 10 graden
product certifications	CSA UL TÜV
markering	CE
standards	UL 508C IEC 61800-3 IEC 61800-5-1 IEC 61000-3-12 IEC 60721-3 IEC 61508 IEC 13849-1
Maximale THDI	<48 % volledige belasting In overeenstemming met IEC 61000-3-12
montage stijl	Ingesloten
elektromagnetische compatibiliteit	Elektrostatische ontlading immuniteitstest level 3 In overeenstemming met IEC 61000-4-2 Radiofrequent elektromagnetisch veld immuniteitstest level 3 In overeenstemming met IEC 61000-4-3 Elektrische snelle transiënte/burst immuniteitstest level 4 In overeenstemming met IEC 61000-4-4 1,2/50 µs - 8/20 µs stroomstoot immuniteitstest level 3 In overeenstemming met IEC 61000-4-5 Geleide radiofrequentie immuniteitstest level 3 In overeenstemming met IEC 61000-4-6
Omgevingsklasse (tijdens werking)	Klasse 3C3 volgens IEC 60721-3-3 Klasse 3S3 volgens IEC 60721-3-3
Maximale versnelling bij schok (tijdens bedrijf)	150 m/s ² bij 11 ms
Maximale versnelling onder trillingsspanning (tijdens werking)	10 m/s ² bij 13...200 Hz
Maximale vervorming onder trillende belasting (tijdens werking)	1,5 mm bij 2...13 Hz
Toegestane relatieve vochtigheid (tijdens opslag)	Klasse 3K5 volgens EN 60721-3
overvoltage category	III
regellus	Instelbare PID-regelaar
geluidsniveau	52 dB
pollution degree	2
Analoge uitgangsstroom	-40...70 °C
ambient air temperature for storage	-40...70 °C

Verpakkingseenheid

Eenheidstype van verpakking 1	PCE
Aantal eenheden in verpakking 1	1
verpakking 1 hoogte	40,0 cm
verpakking 1 breedte	39,0 cm

verpakking 1 lengte	80,0 cm
---------------------	---------

verpakking_1_gewicht	12,7 kg
----------------------	---------

contractuele waarborg

Garantie (in maanden)	18
-----------------------	----

Schneider Electric wil tegen 2050 de Net Zero-status hebben bereikt via partnerschappen in de toeleveringsketen, materialen met een lagere impact en circulariteit via onze doorlopende campagne "Use Better, Use Longer, Use Again" om de levensduur van producten en de recycleerbaarheid te verlengen.

[Uitleg van Environmental Data >](#)

[Hoe evalueren we de duurzaamheid van producten? >](#)

Milieuoetafdruk

Totale levenscyclus ecologische voetafdruk	4 031 kg CO2 eq.
Koolstofvoetafdruk van de fabricagefase [A1–A3]	188 kg CO2 eq.
Koolstofvoetafdruk van de distributiefase [A4]	3 kg CO2 eq.
Koolstofvoetafdruk van de installatiefase [A5]	7 kg CO2 eq.
Koolstofvoetafdruk van de gebruiksfase [B2, B3, B4, B6]	3 830 kg CO2 eq.
Koolstofvoetafdruk van de einde-levensfase [C1–C4]	3 kg CO2 eq.
Milieu Profiel	Milieuprofiel van het product

Use Better

Materialen en verpakking

Pakket met gerecycleerd karton	Ja
Verpakkingen zonder kunststof	Nee
SCIP-nummer	787b365c-1873-4754-9a59-b7356bc1cf3b
RoHS-richtlijn van de EU	Conform door vrijstelling
REACH-verordening	Referentie bevat zorgwekkende stoffen (SVHC) boven drempelwaarde

Energie-efficiëntie

Productbijdragevermeden	Ja
-------------------------	----

Use Longer

Levensduurverlenging

Reparatie	Nee
-----------	-----

Use Again

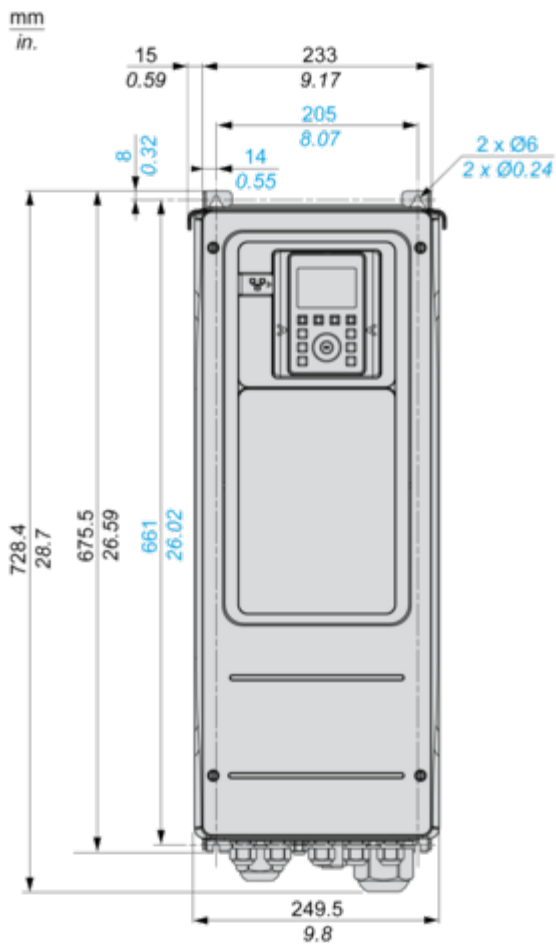
Herverpakken en herfabriceren

Circulair Profiel	Informatie over einde levensduur
Verwijderbare batterij	Ja
Terugname	Ja
WEEE-label	 Het product moet op markten van de Europese Unie worden afgevoerd volgens specifieke afvalinzamelingsregels en mag nooit in een gewone vuilnisbak terechtkomen.

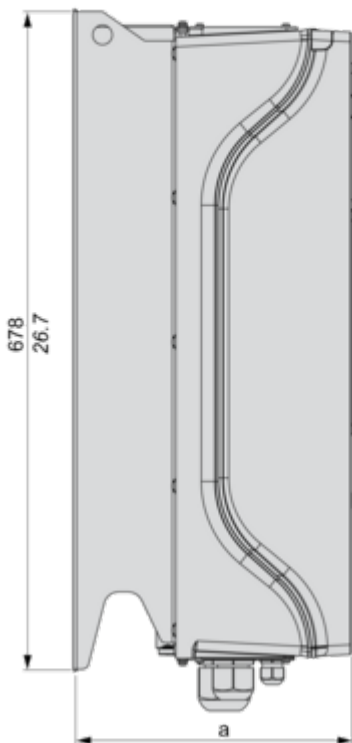
Dimensions Drawings

Dimensions

Front and Left View



mm
in.



a = 272 mm (10.7 in.)

Mounting and Clearance

Clearances



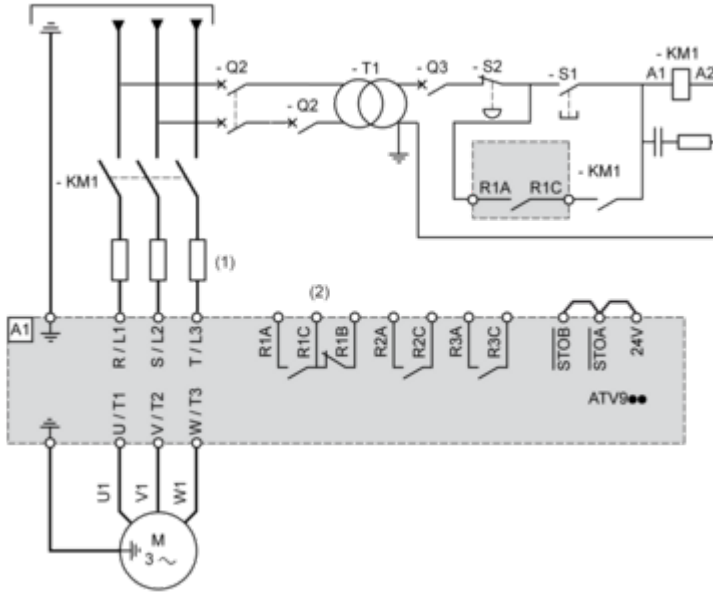
X1	X2	X3
≥ 100 mm (3.94 in.)	≥ 100 mm (3.94 in.)	≥ 10 mm (0.39 in.)

- Mount the device in a vertical position ($\pm 10^\circ$). This is required for cooling the device.
- Do not mount the device close to heat sources.
- Leave sufficient free space so that the air required for cooling purposes can circulate from the bottom to the top of the drive.

Connections and Schema

Three-Phase Power Supply with Upstream Breaking via Line Contactor

Connection diagrams conforming to standards EN 954-1 category 1 and IEC/EN 61508 capacity SIL1, stopping category 0 in accordance with standard IEC/EN 60204-1



(1) Line choke if used

(2) Use relay R1 set to operating state Fault to switch Off the product once an error is detected.

A1 : Drive

KM1 : Line Contactor

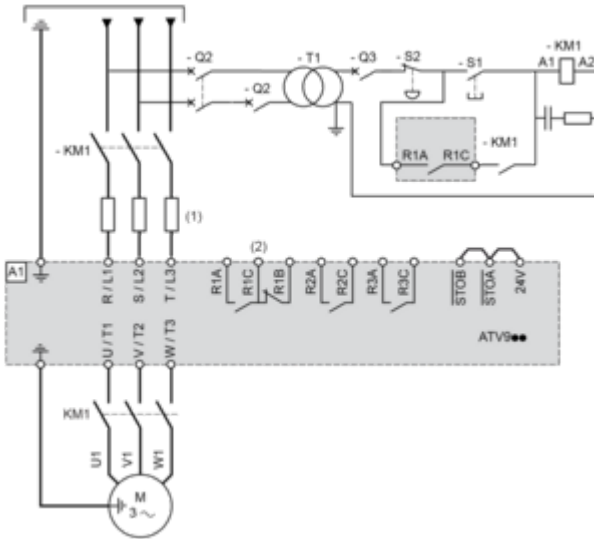
Q2, Q3 : Circuit breakers

S1, S2 : Pushbuttons

T1 : Transformer for control part

Three-Phase Power Supply with Downstream Breaking via Contactor

Connection diagrams conforming to standards EN 954-1 category 1 and IEC/EN 61508 capacity SIL1, stopping category 0 in accordance with standard IEC/EN 60204-1



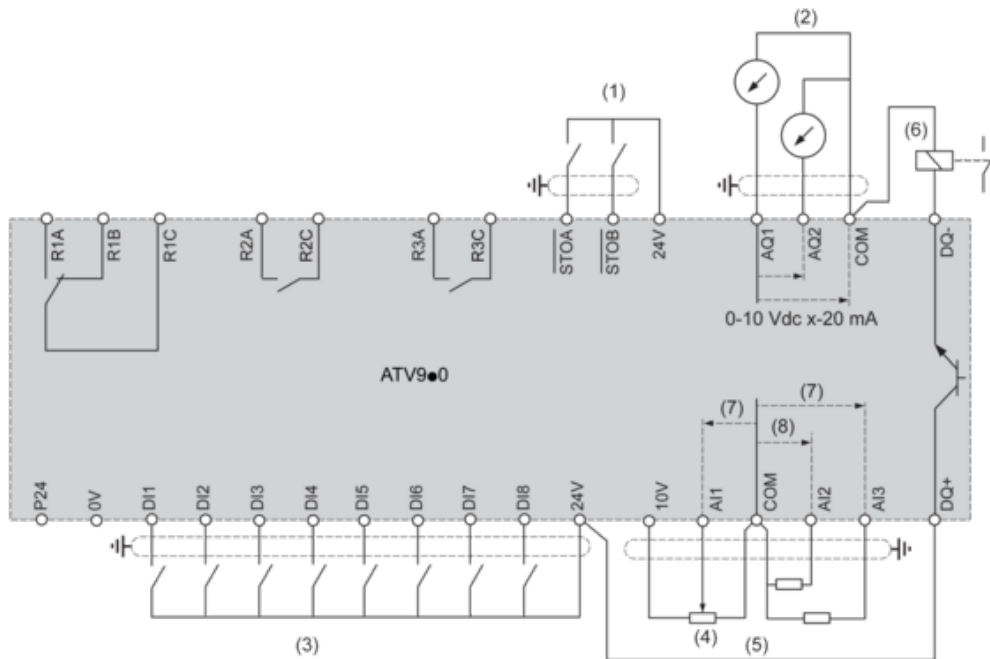
(1) Line choke if used

(2) Use relay R1 set to operating state Fault to switch Off the product once an error is detected.

A1 : Drive

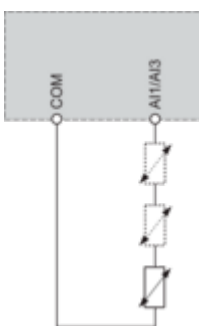
KM1 : Contactor

Control Block Wiring Diagram



- (1) Safe Torque Off
 - (2) Analog Output
 - (3) Digital Input
 - (4) Reference potentiometer
 - (5) Analog Input
 - (6) Digital Output
 - (7) 0-10 Vdc, x-20 mA
 - (8) 0-10 Vdc, -10 Vdc...+10 Vdc
- R1A, R1B, R1C** : Fault relay
R2A, R2C : Sequence relay
R3A, R3C : Sequence relay

Sensor Connection



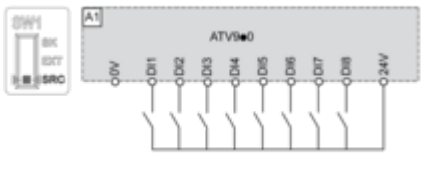
It is possible to connect either 1 or 3 sensors on terminals AI1 or AI3

Sink / Source Switch Configuration

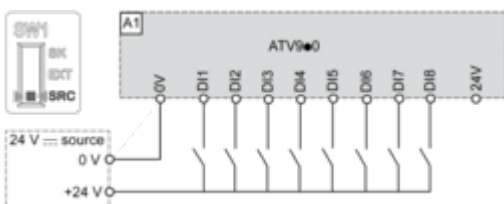
The switch is used to adapt the operation of the logic inputs to the technology of the programmable controller outputs.

- Set the switch to Source (factory setting) if using PLC outputs with PNP transistors.
- Set the switch to Ext if using PLC outputs with NPN transistors.

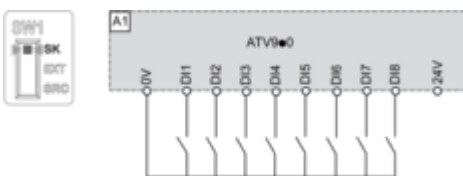
Switch Set to SRC (Source) Position Using the Output Power Supply for the Digital Inputs



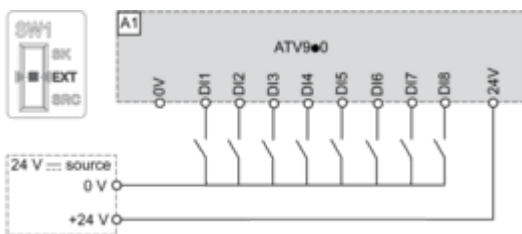
Switch Set to SRC (Source) Position and Use of an External Power Supply for the DIs



Switch Set to SK (Sink) Position Using the Output Power Supply for the Digital Inputs

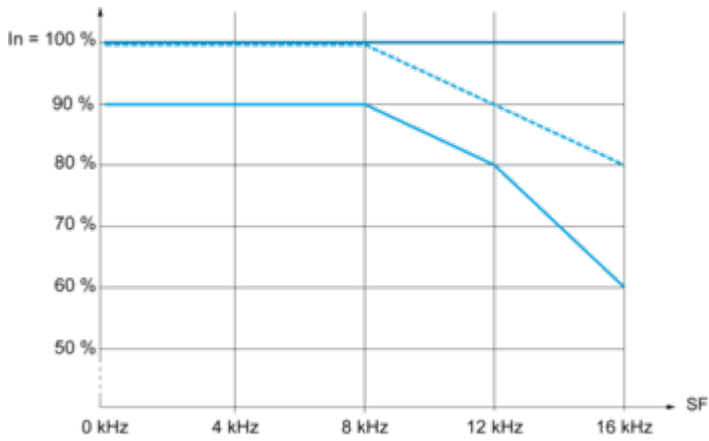


Switch Set to EXT Position Using an External Power Supply for the DIs



Performance Curves

Derating Curves



- 40 °C (104 °F)
 - ⋯ 45 °C (113 °F)
 - 50 °C (122 °F)
- In** : Nominal Drive Current
SF : Switching Frequency

Technical Illustration

Dimensions

