

# Productinformatieblad

Specificaties



## Altivar 12 - Frequentieregelaar - 0,75kW - 200-240V - 1F - Met koelelement

ATV12H075M2TQ

EAN Code: 3606480076596

**Prijs: 307,70 EUR**

### Hoofd

range of product	Altivar 12
product or component type	Snelheidsregelaar
productspecifieke toepassing	Eenvoudige machine
mounting mode	Kastmontage
protocol communicatiepoort	Modbus
voedingsfrequentie	50/60 Hz +/- 5 %
Us nominale voedingsspanning	200...240 V - 15...10 %
nominale uitgangsstroom	4,2 A
motorvermogen kW	0,75 kW
motorvermogen pk	1 hp
EMC-filter	Geïntegreerd
IP beschermingsgraad	IP20
motorvermogen pk	1 hp

### Complementair

aantal digitale ingangen	4
aantal digitale uitgangen	2
aantal analoge ingangen	1
aantal analoge uitgangen	1
relaisuitgang nummer	1
fysieke interface	2-draads RS485
type connector	1 RJ45
continue uitgangsstroom	4,2 A bij 4 kHz
toegangsmethode	Server seriële modbus
uitgangsfrequentie snelheidsregelaar	0,5...400 Hz
snelheidsbereik	1...20
duur sampling	20 ms, tolerantie +/- 1 ms voor logische input 10 ms voor analoge input
lineariteitsfout	+/- 0,3 % van de maximale waarde voor analoge input
frequentieresolutie	Analoge input: A/D-omzetter, 10 bit Displayeenheid: 0,1 Hz

De weergegeven prijs is de adviesprijs in euro excl. BTW. Deze kan onderhevig zijn aan korting. Neem contact op met uw lokale distributeur of detailhandel voor de daadwerkelijke prijs

<b>tijdsconstante</b>	20 ms +/- 1 ms voor wijzigingsreferentie
<b>transmissiesnelheid</b>	9,6 kbit/s 19,2 kbit/s 38.4 kbit/s
<b>transmissieframe</b>	RTU
<b>aantal adressen</b>	1...247
<b>dataformaat</b>	8 bits, configureerbaar oneven, even of geen pariteit
<b>communicatiedienst</b>	Leesregisters (03) 29 woorden Enkel schrijfregister (06) 29 woorden Schrijf meervoudige registers (16) 27 woorden Lees/schrijf meervoudige registers (23) 4/4 woorden Leesapparatuur identificatie (43)
<b>type polarisatie</b>	Geen impedantie
<b>4 kwadranten mogelijk</b>	Fout
<b>asynchroon motorbesturingsprofiel</b>	Kwadratische spanning/frequentieverhouding Verhouding spanning/frequentie (V/f) Sensorloze fluxvectorbesturing
<b>Maximale uitgangsfrequentie</b>	4 kHz
<b>tijdelijk overkoppel</b>	150...170 % van nominaal motorkoppel, hangt af van de aandrijving en van het motortype
<b>versnellings- en vertragingshellingen</b>	U Lineair van 0 tot 999,9 s S
<b>motorslip compensatie</b>	Vooraf ingesteld in de fabriek Verstelbaar
<b>schakelfrequentie</b>	2...16 kHz verstelbaar 4...16 kHz met
<b>nominale schakelfrequentie</b>	4 kHz
<b>remmen tot stilstand</b>	Door DC-injectie
<b>remkoppel</b>	Fout
<b>netstroom</b>	10,2 A bij 100 V (heavy duty) 8,5 A bij 120 V (heavy duty)
<b>Maximale ingangsstroom</b>	8,5 A
<b>Maximale uitgangsspanning</b>	240 V
<b>schijnbaar vermogen</b>	2,0 kVA bij 240 V (heavy duty)
<b>max overgangsstroom</b>	6,3 A gedurende 60 s (heavy duty) 6,9 A gedurende 2 s (heavy duty)
<b>network frequency</b>	50...60 Hz
<b>Relatieve symmetrische netspanningstolerantie</b>	5 %
<b>ideële lijn I<sub>sc</sub></b>	1 kA
<b>Basisbelastingsstroom bij hoge overbelasting</b>	4,2 A
<b>vermogensdissipatie in W</b>	Natuurlijk: 44,0 W
<b>Met veiligheidsfunctie Veilig begrensde snelheid (SLS)</b>	Fout
<b>Met veiligheidsfunctie Veilig rembeheer (SBC/SBT)</b>	Fout
<b>Met veiligheidsfunctie Safe Operating Stop (SOS)</b>	Fout
<b>Met veiligheidsfunctie veilige positie (SP)</b>	Fout
<b>Met veiligheidsfunctie Veilige programmeerbare logica</b>	Fout

Met veiligheidsfunctie Safe Speed Monitor (SSM)	Fout
Met veiligheidsfunctie Safe Stop 1 (SS1)	Fout
Met veilige noodstop 2 (SFT2)	Fout
Met veiligheidsfunctie Veilige koppeluitschakeling (STO)	Fout
Met veiligheidsfunctie Veilig begrensde positie (SLP)	Fout
Met veiligheidsfunctie veilige richting (SDI)	Fout
type bescherming	Lijnvoeding overspanning Lijnvoeding onderspanning Overspanning tussen outputfasen en aarding Bescherming oververhitting Kortsluitingen tussen motorfasen Tegen input faseverlies in drie-fasen Thermische motorbeveiliging via aandrijving door permanente berekening van I <sup>2</sup> t
tightening torque	0,8 N.m
isolatie	Elek. tussen stroom encontrle
Quantity per set	Set van 14
width	72 mm
height	130 mm
depth	131,2 mm
net weight	0,8 kg

## Omgeving

bedrijfshoogte	> 1000...2000 m met stroomdeclassering 1 % per 100 m <= 1000 m zonderverlies
werkingspositie	Vertikaal +/- 10 graden
product certifications	NOM CSA C-Tick UL GOST RCM KC
markering	CE
standards	UL 508C UL 618000-5-1 IEC 61800-5-1 IEC 61800-3
montage stijl	Met koelplaat
elektromagnetische compatibiliteit	Elektrische snelle transiënte/burst immuniteitstest level 4 conforming to IEC 61000-4-4 Elektrostatische ontlading immuniteitstest level 3 conforming to IEC 61000-4-2 Ongevoeligheid voor geleide storingen level 3 conforming to IEC 61000-4-6 Radiofrequent elektromagnetisch veld immuniteitstest level 3 conforming to IEC 61000-4-3 Immuniteitstest overspanning level 3 conforming to IEC 61000-4-5 Spanningsval en onderbrekingen immuniteitstest conforming to IEC 61000-4-11
Omgevingsklasse (tijdens werking)	Klasse 3C3 volgens IEC 60721-3-3 Klasse 3S2 volgens IEC 60721-3-3
Maximale versnelling bij schok (tijdens bedrijf)	150 m/s <sup>2</sup> bij 11 ms
Maximale versnelling onder trillingsspanning (tijdens werking)	10 m/s <sup>2</sup> bij 13...200 Hz
Maximale vervorming onder trillende belasting (tijdens werking)	1,5 mm bij 2...13 Hz

overvoltage category	Klasselll
regellus	Instelbare PID-regelaar
elektromagnetische emissie	<p>Uitgestraalde emissies omgeving 1 categorie C2 conform aan IEC 61800-3 2...16 kHz afgeschermd motorkabel</p> <p>Geleide emissies met geïntegreerde EMC filter omgeving 1 categorie C1 conform aan IEC 61800-3 2, 4, 8, 12 en 16 kHz afgeschermd motorkabel &lt;5 m</p> <p>Geleide emissies met geïntegreerde EMC filter omgeving 1 categorie C2 conform aan IEC 61800-3 2...12 kHz afgeschermd motorkabel &lt;5 m</p> <p>Geleide emissies met geïntegreerde EMC filter omgeving 1 categorie C2 conform aan IEC 61800-3 2, 4 en 16 kHz afgeschermd motorkabel &lt;10 m</p> <p>Geleide emissies met extra EMC filter omgeving 1 categorie C1 conform aan IEC 61800-3 4...12 kHz afgeschermd motorkabel &lt;20 m</p> <p>Geleide emissies met extra EMC filter omgeving 1 categorie C2 conform aan IEC 61800-3 4...12 kHz afgeschermd motorkabel &lt;50 m</p> <p>Geleide emissies met extra EMC filter omgeving 2 categorie C3 conform aan IEC 61800-3 4...12 kHz afgeschermd motorkabel &lt;50 m</p>
trillingsweerstand	<p>1 gn (f = 13...200 Hz) conform aan IEC 60068-2-6</p> <p>1,5 mm piek naar piek (f = 3...13 Hz) - aandrijving niet gemonteerd op symmetrische DIN-rail - conform aan IEC 60068-2-6</p>
schokbestendigheid	15 gn voor 11 ms conform aan IEC 60068-2-27
relatieve vochtigheid	<p>5...95 % zonder condensatie conform aan IEC 60068-2-3</p> <p>5...95 % zonder druppelend water conform aan IEC 60068-2-3</p>
geluidsniveau	0 dB
pollution degree	2
Analoge uitgangsstroom	-25...70 °C
omgevingsluchttemperatuur voor werking	<p>-10...40 °C zonderverlies</p> <p>40...60 °C met stroomverlies van 2,2% per graad</p>
ambient air temperature for storage	-25...70 °C

## Verpakkingseenheid

Unit Type of Package 1	PCE
Number of Units in Package 1	1
Package 1 Height	8,000 cm
Package 1 Width	15,000 cm
Package 1 Length	23,000 cm
Package 1 Weight	868,000 g
Unit Type of Package 2	BB1
Number of Units in Package 2	14
Package 2 Height	20,000 cm
Package 2 Width	60,000 cm
Package 2 Length	40,000 cm
Package 2 Weight	14,096 kg
Unit Type of Package 3	P06
Number of Units in Package 3	84
Package 3 Height	75,000 cm
Package 3 Width	60,000 cm
Package 3 Length	80,000 cm
Package 3 Weight	96,904 kg



## Environmental Data

Schneider Electric wil tegen 2050 de Net Zero-status hebben bereikt via partnerschappen in de toeleveringsketen, materialen met een lagere impact en circulariteit via onze doorlopende campagne "Use Better, Use Longer, Use Again" om de levensduur van producten en de recycleerbaarheid te verlengen.



[Uitleg van Environmental Data](#) >

[Hoe evalueren we de duurzaamheid van producten?](#) >

### Use Better

 <b>Materialen en verpakking</b>	
Pakket met gerecycleerd karton	Ja
Verpakkingen zonder kunststof	Ja
<a href="#">EU-richtlijn RoHS</a>	Voldoet pro-actief (Product valt niet onder de EU RoHS juridische scope)
SCIP-nummer	488b1fd0-df04-41cb-85a8-34a5a8230847
REACH-regelgeving	<a href="#">REACH-verklaring</a>
 <b>Energie-efficiëntie</b>	
Productbijdragevermeden	Yes

### Use Again

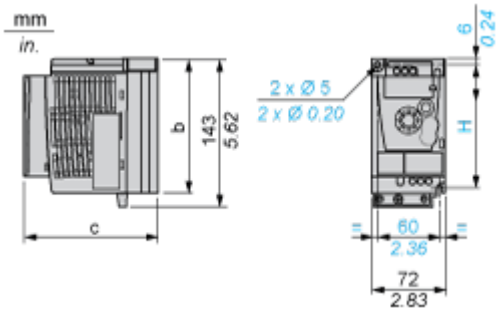
 <b>Herverpakken en herfabriceren</b>	
Terugname	No
WEEE Label	 Het product moet op markten van de Europese Unie worden afgevoerd volgens specifieke afvalinzamelingsregels en mag nooit in een gewone vuilnisbak terechtkomen.

# Productinformatieblad ATV12H075M2TQ

## Dimensions Drawings

### Dimensions

#### Drive without EMC Conformity Kit



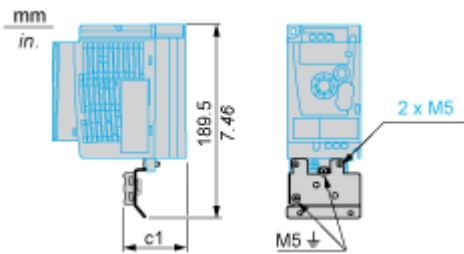
#### Dimensions in mm

b	c	H
130	131.2	120

#### Dimensions in in.

b	c	H
5.12	5.16	4.72

#### Drive with EMC Conformity Kit



#### Dimensions in mm

c1
63

#### Dimensions in in.

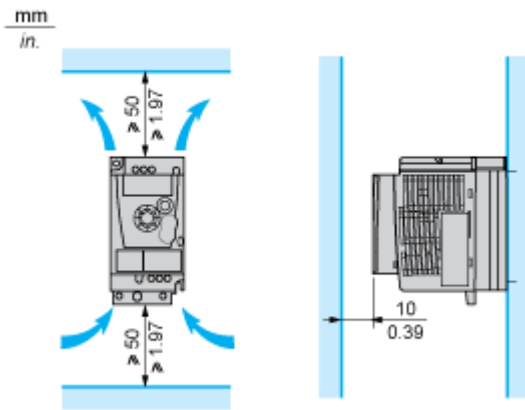
c1
2.48

## Mounting and Clearance

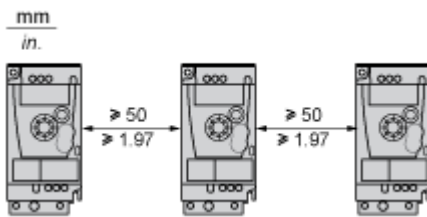
### Mounting Recommendations

---

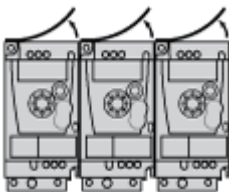
#### Clearance for Vertical Mounting



#### Mounting Type A

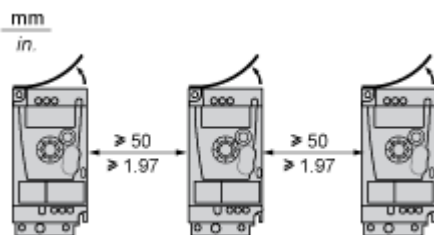


#### Mounting Type B



Remove the protective cover from the top of the drive.

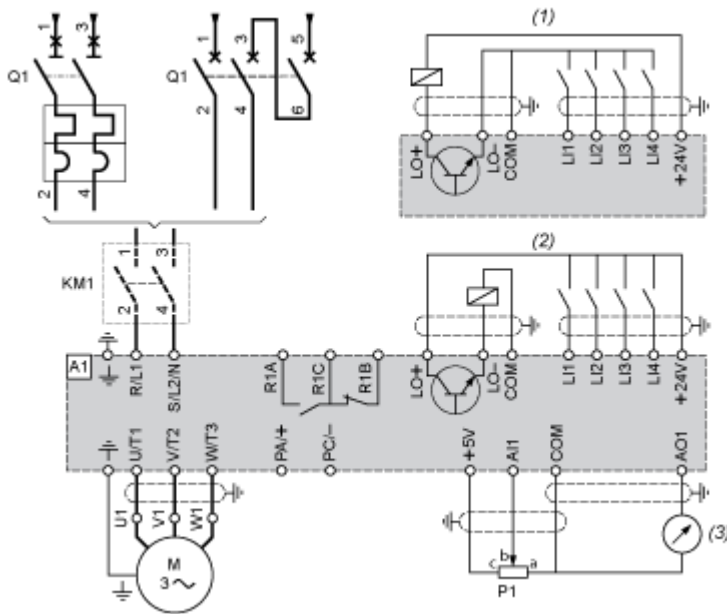
#### Mounting Type C



Remove the protective cover from the top of the drive.

## Connections and Schema

### Single-Phase Power Supply Wiring Diagram



A1 Drive

KM1 Contactor (only if a control circuit is needed)

P1 2.2 kΩ reference potentiometer. This can be replaced by a 10 kΩ potentiometer (maximum).

Q1 Circuit breaker

(1) Negative logic (Sink)

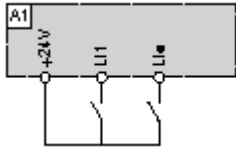
(2) Positive logic (Source) (factory set configuration)

(3) 0...10 V or 0...20 mA

## Recommended Schemes

---

### 2-Wire Control for Logic I/O with Internal Power Supply

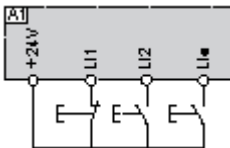


LI1 : Forward

LI• : Reverse

A1 : Drive

### 3-Wire Control for Logic I/O with Internal Power Supply



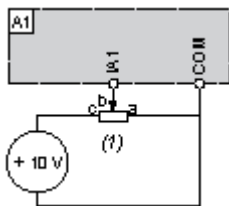
LI1 : Stop

LI2 : Forward

LI• : Reverse

A1 : Drive

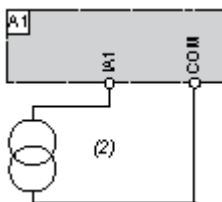
### Analog Input Configured for Voltage with Internal Power Supply



(1) 2.2 k $\Omega$ ...10 k $\Omega$  reference potentiometer

A1 : Drive

### Analog Input Configured for Current with Internal Power Supply

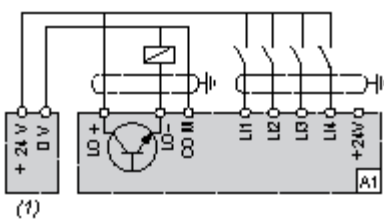


(2) 0-20 mA 4-20 mA supply

A1 : Drive

# Productinformatieblad ATV12H075M2TQ

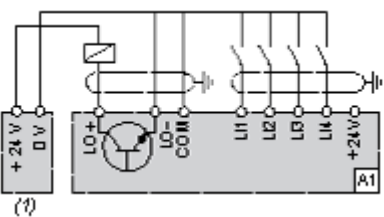
Connected as Positive Logic (Source) with External 24 vdc Supply



(1) 24 vdc supply

A1 : Drive

Connected as Negative Logic (Sink) with External 24 vdc supply



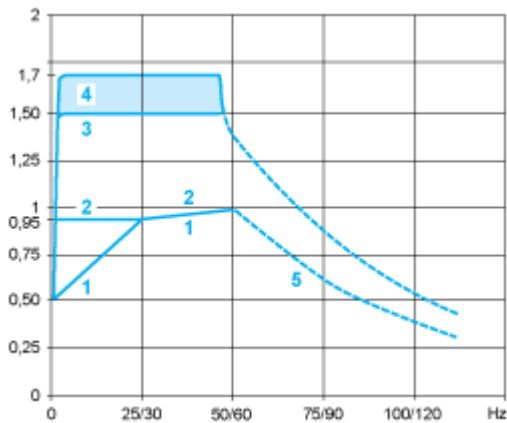
(1) 24 vdc supply

A1 : Drive

## Performance Curves

### Torque Curves

---



- 1 : Self-cooled motor: continuous useful torque **(1)**
- 2 : Force-cooled motor: continuous useful torque
- 3 : Transient overtorque for 60 s
- 4 : Transient overtorque for 2 s
- 5 : Torque in overspeed at constant power **(2)**

(1) For power ratings  $\leq 250$  W, derating is 20% instead of 50% at very low frequencies.

(2) The nominal motor frequency and the maximum output frequency can be adjusted from 0.5 to 400 Hz. The mechanical overspeed capability of the selected motor must be checked with the manufacturer.