

Servomoteur linéaire pour vannes à siège 2 et 3 voies

- Couple 2500 N
- Tension nominale AC 100...240 V
- Commande Tout-ou-rien, 3 points
- Course 40 mm



Caractéristiques techniques

| | | |
|--|---|--|
| Valeurs électriques | Tension nominale | AC 100...240 V |
| | Fréquence nominale | 50/60 Hz |
| | Plage de tension nominale | AC 85...265 V |
| | Puissance consommée en service | 5.5 W |
| | Puissance consommée à l'arrêt | 1 W |
| | Puissance consommée pour dimensionnement des câbles | 9.5 VA |
| | Raccordement d'alimentation / de commande | Terminaux avec câble 1 m, 3x 0.75 mm ² (Bornier 4 mm ²) |
| | Fonctionnement parallèle | Oui (tenir compte des données de performance) |
| Données fonctionnelles | Force d'actionnement du moteur | 2500 N |
| | Commande manuelle | avec bouton-poussoir, verrouillable |
| | Course | 40 mm |
| | Temps de course | 150 s / 40 mm |
| | Niveau sonore, moteur | 56 dB(A) |
| | Indication de la position | Mécanique, course 5...40 mm |
| | Données de sécurité | Classe de protection CEI/EN |
| Bloc d'alimentation UL | | Class 2 Supply |
| Indice de protection IEC/EN | | IP54 |
| Indice de protection NEMA/UL | | NEMA 2 |
| Enclosure | | Boîtier UL de type 2 |
| CEM | | CE according to 2014/30/EU |
| Directive basse tension | | CE according to 2014/35/EU |
| Certification CEI/EN | | IEC/EN 60730-1 et IEC/EN 60730-2-14 |
| UL Approval | | cULus selon UL 60730-1A, UL 60730-2-14 et CAN/CSA E60730-1.02 Le marquage UL sur le servomoteur dépend du site de production, le dispositif est conforme UL dans tous les cas |
| Type d'action | | Type 1 |
| Tension d'impulsion assignée d'alimentation/ de commande | | 4 kV |
| Degré de pollution | | 3 |
| Humidité ambiante | | Max. 95% RH, sans condensation |
| Température ambiante | | 0...50°C [32...122°F] |
| Température d'entreposage | | -40...80°C [-40...176°F] |

Caractéristiques techniques

| | | |
|----------------------------|-----------|----------------|
| Données de sécurité | Entretien | sans entretien |
| Poids | Poids | 3.6 kg |

Consignes de sécurité


- Cet appareil a été conçu pour une utilisation dans les systèmes fixes de chauffage, de ventilation et de climatisation. Par conséquent, elle ne doit pas être utilisée à des fins autres que celles spécifiées, en particulier dans les avions ou dans tout autre moyen de transport aérien.
- Application extérieure : possible uniquement lorsqu'aucun(e) eau (de mer), neige, glace, gaz d'isolation ou agressif n'interfère directement avec le dispositif et lorsque les conditions ambiantes restent en permanence dans les seuils, conformément à la fiche technique.
- L'installation est effectuée uniquement par des spécialistes agréés. Toutes réglementations légales ou institutionnelles relatives au montage doivent être observées durant l'installation.
- Le commutateur de changement de sens de déplacement et donc le point de fermeture doivent être ajustés uniquement par des spécialistes agréés. Le sens de déplacement est essentiel, particulièrement dans le cas des circuits de protection antigel.
- Il est uniquement possible d'ouvrir l'appareil sur le site du fabricant. Il ne contient aucune pièce pouvant être remplacée ou réparée par l'utilisateur.
- L'appareil contient des composants électriques et électroniques, par conséquent, ne doit pas être jeté avec les ordures ménagères. La législation et les exigences en vigueur dans le pays concerné doivent absolument être respectées.

Caractéristiques du produit

| | |
|---|---|
| Montage simple | Montage simple directement sur la vanne à siège, à l'aide d'un système de serrage à mâchoires creuses s'adaptant à la forme. Le servomoteur peut pivoter sur 360° sur la tête de la vanne. |
| Poignées | Commande manuelle possible avec bouton poussoir (débrayage aussi longtemps que le bouton est enfoncé ou reste bloqué). La course est ajustable à l'aide d'une clé hexagonale de 5 mm, à insérer sur le dessus du servomoteur. L'axe s'étend lorsque la clé est tournée dans le sens horaire. |
| Sécurité de fonctionnement élevée | Le servomoteur est protégé contre les surcharges, ne requiert pas de contact de fin de course et s'arrête automatiquement en butée. |
| Position de départ | Réglage d'usine : l'axe du servomoteur est rétracté. Lorsque la vanne et le servomoteur sont livrés ensemble, la direction de déplacement est réglée en accord avec le point de fermeture de la vanne. |
| Réglage de la direction du mouvement | Lorsqu'il est actionné, le commutateur de sens de course modifie le sens de déplacement en fonctionnement normal. |
| Restriction sur la commande 3 points | Il convient de veiller à ce que les impulsions de la commande à 3 points s'arrêtent lorsque la position de fin est atteinte. Si c'est impossible côté système, utilisez la version multifonction 24 V du servomoteur (..V24A-MP-..). |

Accessoires

| Accessoires électriques | Description | Références |
|-------------------------|--|------------|
| | Contacts auxiliaires 2x SPDT adaptable | S2A-H |

Installation électrique



Mise en garde :Tension d'alimentation !

Un raccordement simultané d'autres servomoteurs est possible. Tenir compte des données de performance.

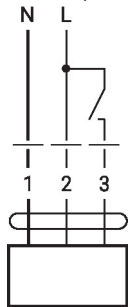
Réglage d'usine du commutateur de direction de la course : axe du servomoteur rétracté (▲).

Couleurs de fil:

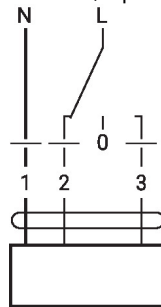
- 1 = bleu
- 2 = marron
- 3 = blanc

Schémas de raccordement

AC 230 V, tout-ou-rien

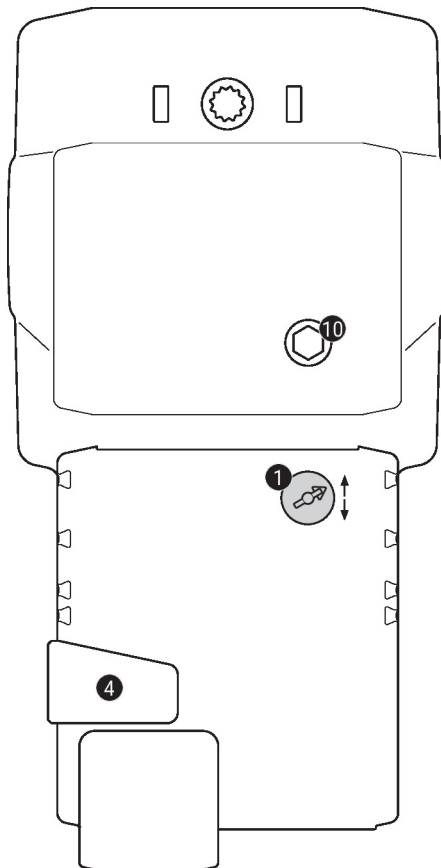


AC 230 V, 3 points



| 1 | 2 | 3 | | |
|---|---|---|------|------|
| | | | | |
| | | | | |
| | | | stop | stop |
| | | | | |

Éléments d'affichage et de commande


1 Commutateur de direction de la course

Commutation : La direction de la course change

4 Bouton de débrayage manuel

Appuyer sur ce bouton: Le servomoteur débraye, le moteur s'arrête, commande manuelle possible

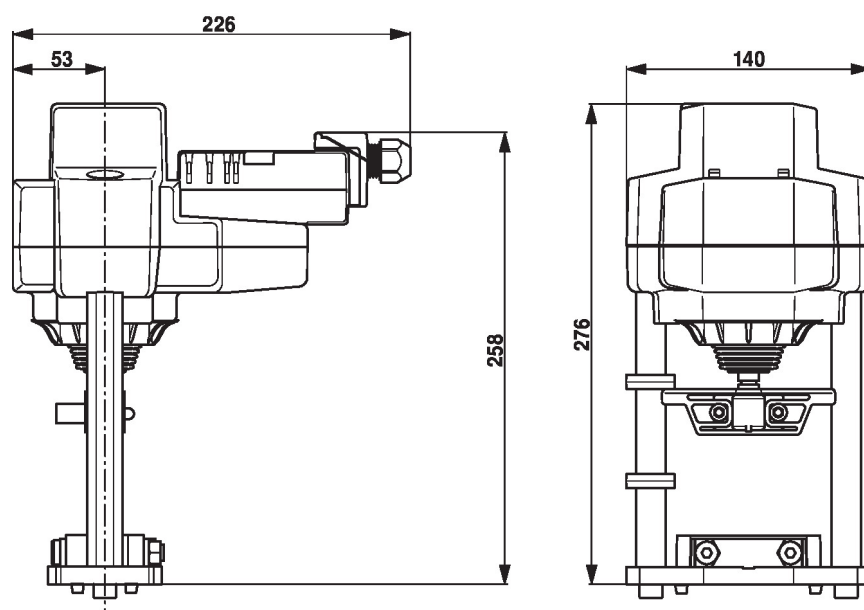
Release button: Le moteur embraye, mode standard

10 Commande manuelle

Sens horaire : L'axe de servomoteur s'étend

Sens anti-horaire : L'axe de servomoteur se rétracte

Dimensions



Documentation complémentaire

- Gamme de produits complète pour applications hydrauliques
- Fiches techniques pour vannes à siège
- Instructions d'installation des servomoteurs et/ou des vannes à siège
- Remarques relative à la planification de projets avec vannes à siège à 2 et 3 voies
- Remarques générales pour la planification du projet