

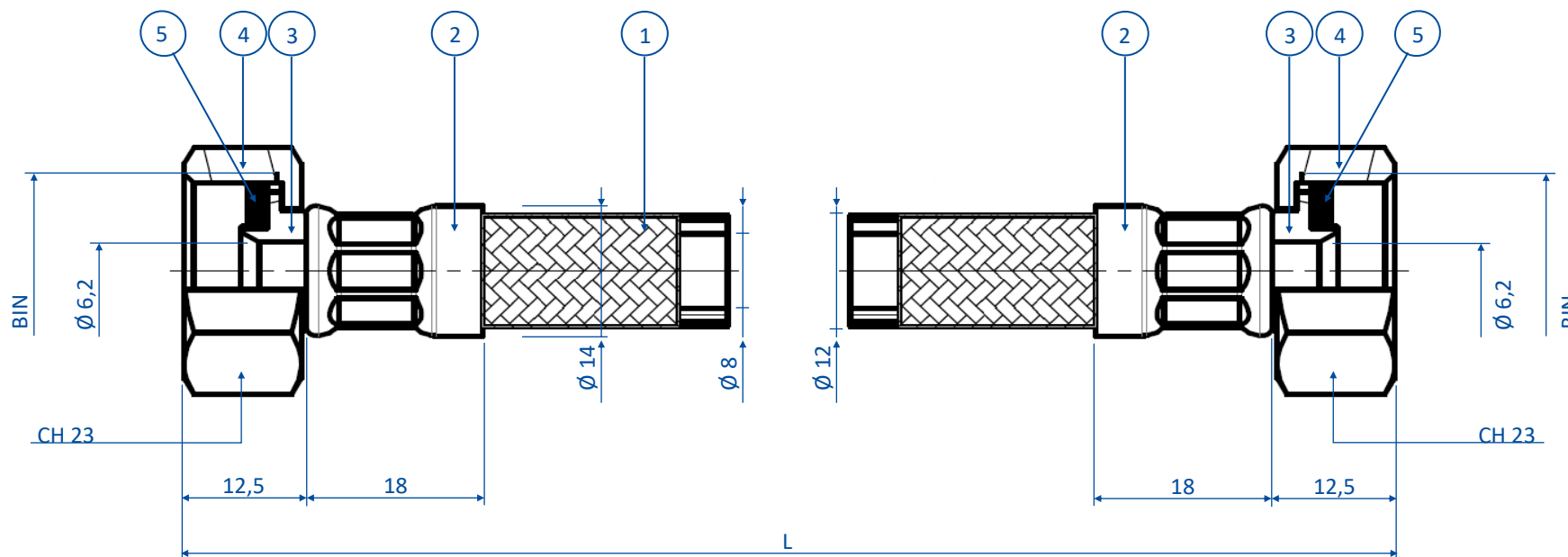
MATERIALEN

Nummer	Omschrijving	Materiaal
1	Gevlochten slang	Silicone - AISI 304
2	Pershuls	AISI 304
3	Tule	CW 617 N-DW UNI EN 12164
4	Wartel	CW 617 N UNI EN 12165
5	Pakking	EPDM



TECHNISCHE GEGEVENS

Algemeen	
Maximale druk	10 bar
Maximale bedrijfstemperatuur	70°C
Gewicht	?? gram
Lengte (L)	2000 mm
Tolerantie (L)	30 mm
Certificaten	KIWA / DVGW / WRAS CSTBAT



CH = Steekslutelmaat