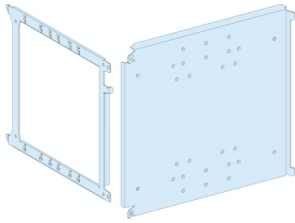


# Productinformatieblad

Specificaties



## PRISMA P M.PLAAT INS630 NS1600 V.3P B400

LVS03487

EAN Code: 3606481874535

**Prijs: 166,80 EUR**

### Hoofd

|                             |  |
|-----------------------------|--|
| range                       | PrismaSeT  |
| range of product            | PrismaSeT P  |
| product of component type   | Montageplaat   |
| categorie toebehoren        | Installatie toebehoren   |
| bereik compatibiliteit      | PrismaSeT PrismaSeT P cel  |
| beschrijving behuizing/ cel | Cel - breedte 400 mm diepte 400 mm   |
| geïnstalleerd apparaat      | Compact: vast NSX400 zonder aardlekbescherming - besturing: omschakelen - verticaal installatie<br>Compact: vast NSX630 zonder aardlekbescherming - besturing: omschakelen - verticaal installatie<br>Compact: vast NSX400 met aardlekbescherming - besturing: omschakelen - verticaal installatie<br>Compact: vast NSX630 met aardlekbescherming - besturing: omschakelen - verticaal installatie<br>Compact: vast NSX400 zonder aardlekbescherming - besturing: rechtstreekse rotatiehendel vooraan - verticaal installatie<br>Compact: vast NSX630 zonder aardlekbescherming - besturing: rechtstreekse rotatiehendel vooraan - verticaal installatie<br>Compact: plug-in NSX400 zonder aardlekbescherming - besturing: omschakelen - verticaal installatie<br>Compact: vast NSX400 zonder aardlekbescherming - besturing: motormechanisme - verticaal installatie<br>Compact: plug-in NSX400 zonder aardlekbescherming - besturing: rechtstreekse rotatiehendel vooraan - verticaal installatie<br>Compact: plug-in NSX400 zonder aardlekbescherming - besturing: motormechanisme - verticaal installatie<br>Compact: plug-in NSX630 zonder aardlekbescherming - besturing: omschakelen - verticaal installatie<br>Compact: vast NSX630 zonder aardlekbescherming - besturing: motormechanisme - verticaal installatie<br>Compact: plug-in NSX630 zonder aardlekbescherming - besturing: rechtstreekse rotatiehendel vooraan - verticaal installatie<br>Compact: plug-in NSX630 zonder aardlekbescherming - besturing: motormechanisme - verticaal installatie<br>Compact: plug-in NSX400 met aardlekbescherming - besturing: omschakelen - verticaal installatie<br>Compact: plug-in NSX630 met aardlekbescherming - besturing: omschakelen - verticaal installatie<br>Compact: vast NS1250 - besturing: omschakelen - verticaal installatie<br>Compact: vast NS1250 - besturing: rechtstreekse rotatiehendel vooraan - verticaal installatie<br>Compact: vast NS1250 - besturing: motormechanisme - verticaal installatie<br>Compact: vast NS1600 - besturing: omschakelen - verticaal installatie<br>Compact: vast NS1600 - besturing: rechtstreekse rotatiehendel vooraan - verticaal installatie<br>Compact: vast NS1600 - besturing: motormechanisme - verticaal installatie<br>Compact: vast NS630b...1000 - besturing: omschakelen - verticaal installatie<br>Compact: vast NS630b...1000 - besturing: rechtstreekse rotatiehendel vooraan - verticaal installatie<br>Compact: vast NS630b...1000 - besturing: motormechanisme - verticaal installatie<br>EasyPact CVS: vast CVS800...1600 - besturing: omschakelen - verticaal installatie<br>EasyPact CVS: vast CVS800...1600 - besturing: rotatiehendel - verticaal installatie |

De weergegeven prijs is de adviesprijs in euro excl. BTW. Deze kan onderhevig zijn aan korting. Neem contact op met uw lokale distributeur of detailhandel voor de daadwerkelijke prijs

|                                 |  |
|---------------------------------|--|
| <b>beschrijving polen</b>       | 1 x 3P: vast NSX400 verticaal installatie<br>1 x 4P: vast NSX400 verticaal installatie<br>1 x 3P: vast NSX630 verticaal installatie<br>1 x 4P: vast NSX630 verticaal installatie<br>1 x 3P: plug-in NSX400 verticaal installatie<br>1 x 4P: plug-in NSX400 verticaal installatie<br>1 x 3P: plug-in NSX630 verticaal installatie<br>1 x 4P: plug-in NSX630 verticaal installatie<br>1 x 3P: vast NS1250 verticaal installatie<br>1 x 4P: vast NS1250 verticaal installatie<br>1 x 3P: vast NS1600 verticaal installatie<br>1 x 4P: vast NS1600 verticaal installatie<br>1 x 3P: vast NS630b...1000 verticaal installatie<br>1 x 4P: vast NS630b...1000 verticaal installatie<br>1 x 3P: vast CVS800...1600 verticaal installatie<br>1 x 4P: vast CVS800...1600 verticaal installatie |
| <b>aantal verticale modules</b> | 36 module(s): NS1250, rechtstreeks in 400 mm Breedcel<br>36 module(s): NS1600, rechtstreeks in 400 mm Breedcel<br>36 module(s): NS630b...1000, rechtstreeks in 400 mm Breedcel<br>12 module(s): NSX400 zonder aardlekbescherming , aansluiting vooraan in 400 mm Breedcel<br>12 module(s): NSX630 zonder aardlekbescherming , aansluiting vooraan in 400 mm Breedcel<br>14 module(s): NSX400 met aardlekbescherming , aansluiting vooraan in 400 mm Breedcel<br>14 module(s): NSX630 met aardlekbescherming , aansluiting vooraan in 400 mm Breedcel<br>36 module(s): CVS800...1600, aansluiting vooraan in 650 mm Breedcel  |
| <b>standards</b>                | IEC 61439-2  |
| <b>product certifications</b>   | ASTA   |

## Complementair

|                                 |  |
|---------------------------------|--|
| <b>materiaal</b>                | Plaatstaal   |
| <b>beschermende behandeling</b> | Elektroforesebehandeling en warm gepolymeriseerd polyester epoxypoeder |
| <b>oppervlakte afwerking</b>    | Mat<br>Getextureerde   |
| <b>kleur</b>                    | Wit (RAL 9003)   |
| <b>breedte</b>                  | 400 mm   |
| <b>hoogte</b>                   | 300 mm   |
| <b>gewicht product</b>          | 2,7 kg   |



---

400 mm 400 mm PrismaSeT P cel compact NSX630 zonder plug-in  
motormechanisme verticaal 3P 1 aansluiting vooraan 12 137,5 mm  
400 mm 400 mm PrismaSeT P cel compact NSX630 zonder plug-in  
motormechanisme verticaal 4P 1 aansluiting vooraan 12 137,5 mm  
400 mm 400 mm PrismaSeT P cel compact NSX400 met vast omschakelen verticaal  
3P 1 aansluiting vooraan 14 112,5 mm  
400 mm 400 mm PrismaSeT P cel compact NSX400 met vast omschakelen verticaal  
4P 1 aansluiting vooraan 14 112,5 mm  
400 mm 400 mm PrismaSeT P cel compact NSX400 met plug-in omschakelen  
verticaal 3P 1 aansluiting vooraan 14 112,5 mm  
400 mm 400 mm PrismaSeT P cel compact NSX400 met plug-in omschakelen  
verticaal 4P 1 aansluiting vooraan 14 112,5 mm  
400 mm 400 mm PrismaSeT P cel compact NSX630 met vast omschakelen verticaal  
3P 1 aansluiting vooraan 14 112,5 mm  
400 mm 400 mm PrismaSeT P cel compact NSX630 met vast omschakelen verticaal  
4P 1 aansluiting vooraan 14 112,5 mm  
400 mm 400 mm PrismaSeT P cel compact NSX630 met plug-in omschakelen  
verticaal 3P 1 aansluiting vooraan 14 112,5 mm  
400 mm 400 mm PrismaSeT P cel compact NSX630 met plug-in omschakelen  
verticaal 4P 1 aansluiting vooraan 14 112,5 mm  
650 mm 400 mm PrismaSeT P cel EasyPact CVS CVS800...1600 vast omschakelen  
verticaal 3P 1 aansluiting vooraan 36 762,5 mm  
650 mm 400 mm PrismaSeT P cel EasyPact CVS CVS800...1600 vast rotatiehendel  
verticaal 4P 1 aansluiting vooraan 36 762,5 mm

## Verpakkingseenheid

|                                 |            |
|---------------------------------|------------|
| Eenheidstype van verpakking 1   | PCE        |
| Aantal eenheden in verpakking 1 | 1          |
| verpakking 1 hoogte             | 4,000 cm   |
| verpakking 1 breedte            | 31,000 cm  |
| verpakking 1 lengte             | 37,500 cm  |
| verpakking_1_gewicht            | 2,858 kg   |
| Eenheidstype van verpakking 2   | S04        |
| Aantal eenheden in verpakking 2 | 4          |
| verpakking 2 hoogte             | 30,000 cm  |
| verpakking 2 breedte            | 40,000 cm  |
| verpakking 2 lengte             | 60,000 cm  |
| verpakking 2 gewicht            | 12,720 kg  |
| Eenheidstype van verpakking 3   | P12        |
| Aantal eenheden in verpakking 3 | 96         |
| verpakking_3_hoogte             | 105,000 cm |
| verpakking 3 breedte            | 80,000 cm  |
| verpakking 3 lengte             | 120,000 cm |
| verpakking 3 gewicht            | 317,280 kg |

## contractuele waarborg

|                       |    |
|-----------------------|----|
| Garantie (in maanden) | 18 |
|-----------------------|----|

Schneider Electric wil tegen 2050 de Net Zero-status hebben bereikt via partnerschappen in de toeleveringsketen, materialen met een lagere impact en circulariteit via onze doorlopende campagne "Use Better, Use Longer, Use Again" om de levensduur van producten en de recycleerbaarheid te verlengen.

[Uitleg van Environmental Data >](#)

[Hoe evalueren we de duurzaamheid van producten? >](#)

### Milieuoetadruk

Milieu Profiel

[Milieuprofiel van het product](#)

## Use Better

### Materialen en verpakking

Pakket met gerecycleerd karton

Ja

Verpakkingen zonder kunststof

Nee, we hebben het gebruik van plastic in de verpakking tot een minimum beperkt in overeenstemming met de regelgeving en rekening houdend met kwaliteits- en veiligheidsnormen

RoHS-richtlijn van de EU

[Conform](#)

REACH-verordening

[Referentie bevat geen SVHC boven drempelwaarde](#)

Halogeenvrije status

Product met halogeenvrije kunststof onderdelen

PVC-vrij

Ja

Siliconenvrij

Ja

## Use Longer

### Levensduurverlenging

Reparatie

Nee

## Use Again

### Herverpakken en herfabriceren

Circulair Profiel

Geen specifieke recycling vereist

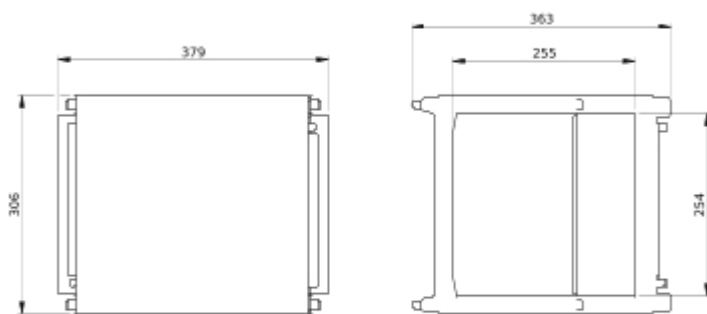
Terugname

Ja

Technical Illustration

Dimensions

---



- All dimensions are approximate and are in  
- Also see technical documentation.