

36 712 809



- Ausladung 190 mm
- starrer Auslauf
- runder luftangereicherter Strahl
- Bohrungsdurchmesser Seitenventil 37 mm
- Bohrungsdurchmesser Auslauf 40 mm
- Rosetten Ø 60 mm
- Durchfluss max. 5,7 l/min
- bleifrei
- Dieses Produkt leistet einen Beitrag zur Erfüllung der Vorgaben von nachhaltigen Gebäudezertifizierungen, z.B. LEED®, BREEAM®, DGNB

	Bronze gebürstet	36 712 809-42
	Chrom	36 712 809-00
	Platin gebürstet	36 712 809-06
	Platin	36 712 809-08
	Dark Chrome	36 712 809-19
	Light Gold gebürstet	36 712 809-27
	Messing gebürstet (23kt Gold)	36 712 809-28
	Champagne gebürstet (22kt Gold)	36 712 809-46
	Champagne (22kt Gold)	36 712 809-47
	Dark Platinum gebürstet	36 712 809-99

Benötigtes Zubehör



- UP-Wandbatterie Auslauf mittig** - 35 700 970 90
- Max. Einbautiefe 145 mm
  - Min. Einbautiefe 85 mm

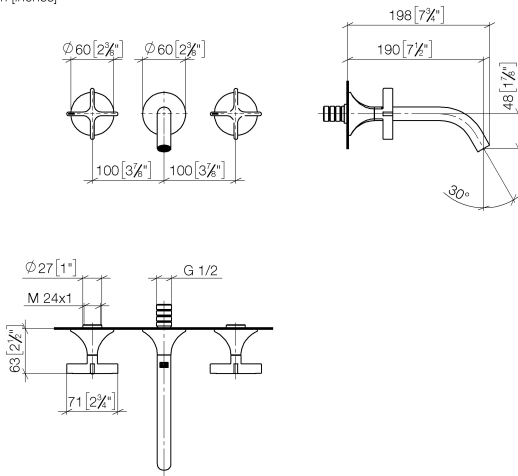
Benötigtes Zubehör



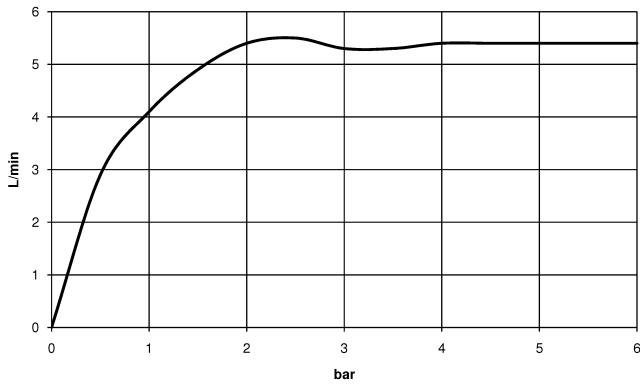
- UP-Wandbatterie variable Positionierung** - 35 720 970 90
- Max. Einbautiefe 145 mm
  - Min. Einbautiefe 85 mm

36 712 809

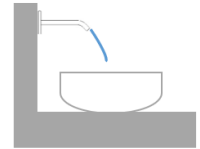
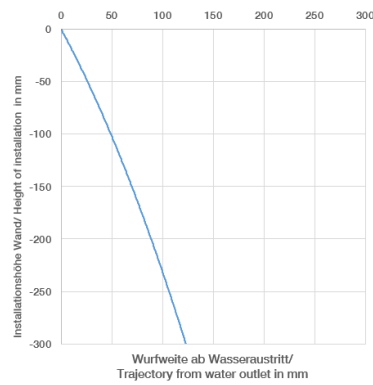
mm [inches]



**Durchflussdiagramm**



**Wurfweitendiagramm**



**Codes & Standards**

DIN 4109

ISO 3822

Scottish Water  
Byelaws

UK Water Supply  
Regulations

**Ü-Zeichen**



VAIA Waschtisch-Wandbatterie ohne Ablaufgarnitur - Bronze gebürstet

---

VAIA

36 712 809

Zertifikate

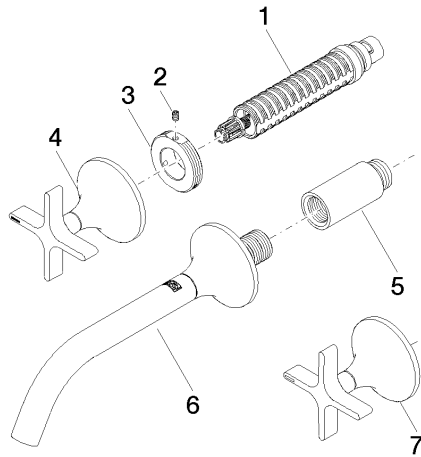
---

LGA\_29

WRAS\_2312

36 712 809

Produktversion von 3/13/2017





# VAIA Waschtisch-Wandbatterie ohne Ablaufgarnitur - Bronze gebürstet

VAIA

36 712 809

## Ersatzteilstückliste

### Produktversion von 3/13/2017

Nr.	Artikelnummer	Benennung	Verbaumenge	Lieferzeit
	90 90 03 157 00 90	Oberteil rechtsschließend 1/2" -	10	2