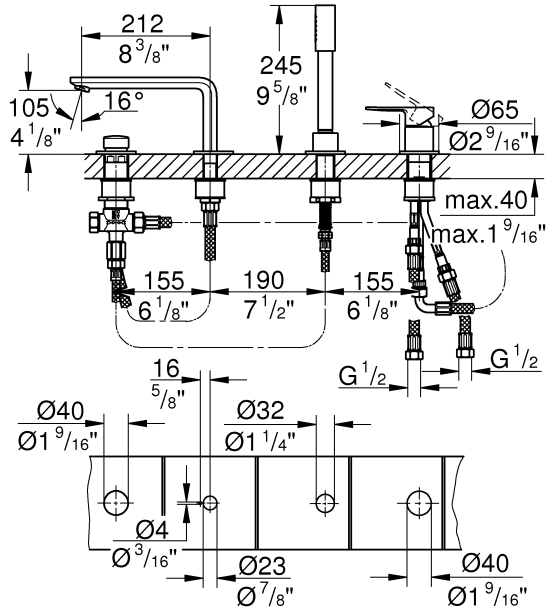
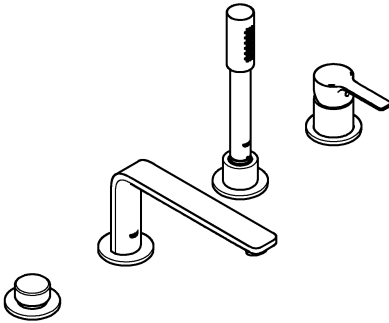
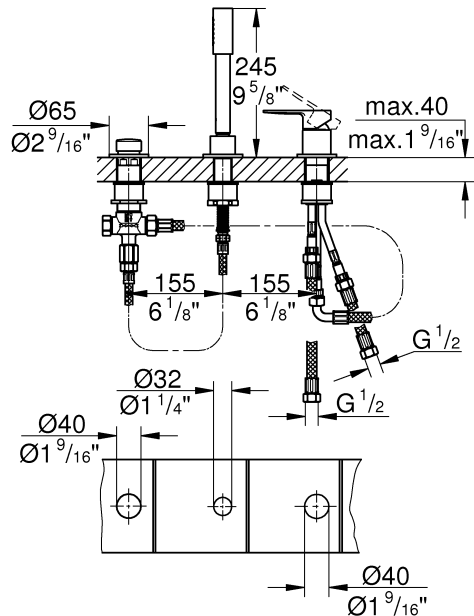
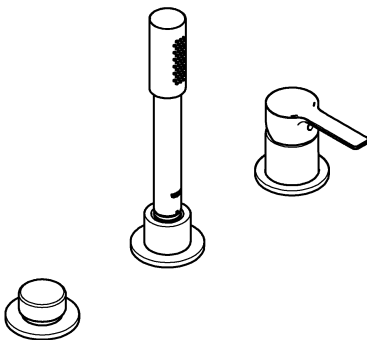


19 577

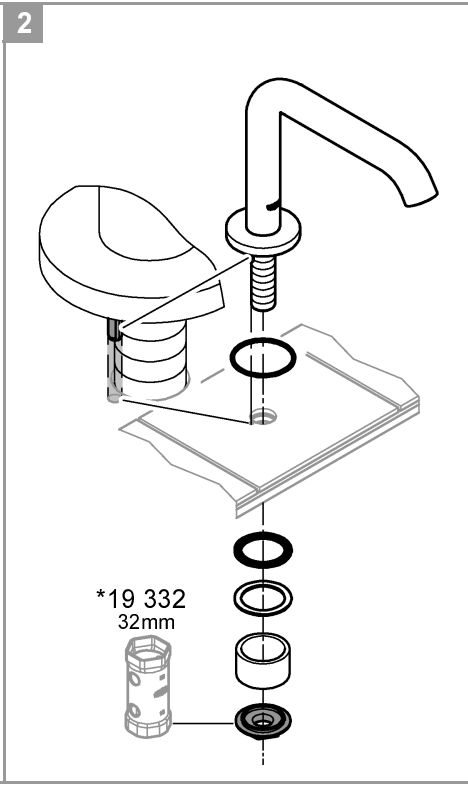
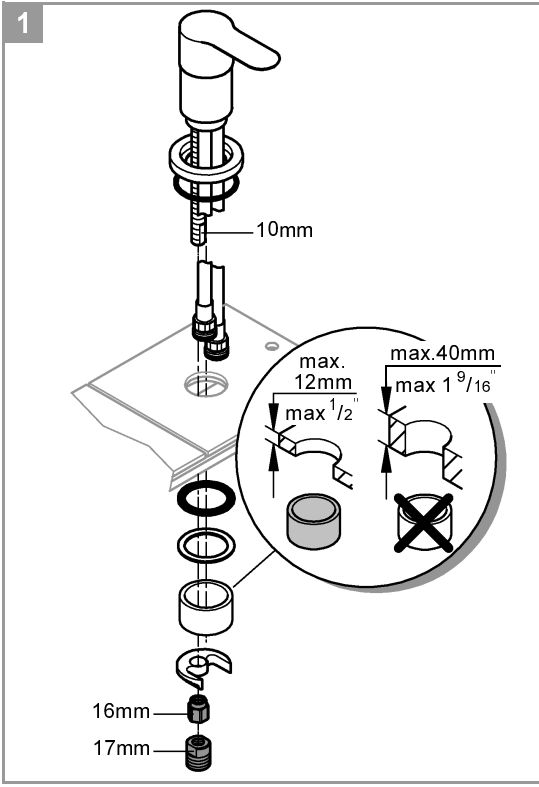
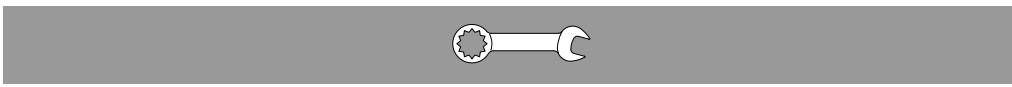
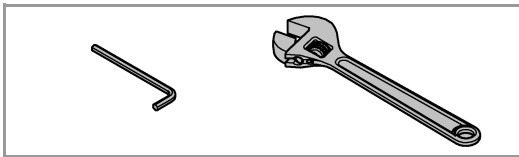
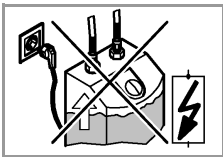


19 965



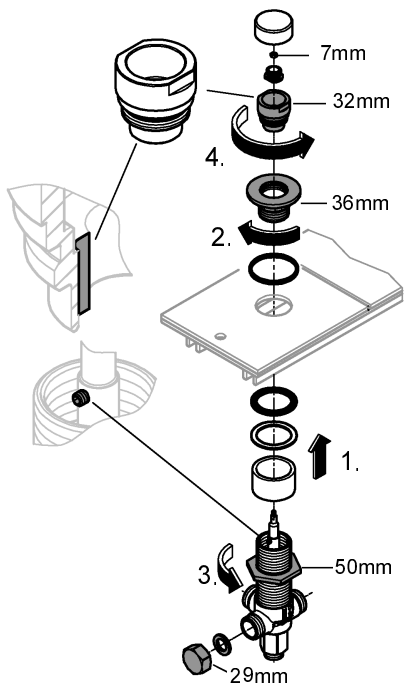


	bar max. 10 0,5 1 5	°C max. 70° 60°
	psi max. 145 7.25 14.5 72.5	°F max. 158° 140°
DIN 1988 DIN EN 806		

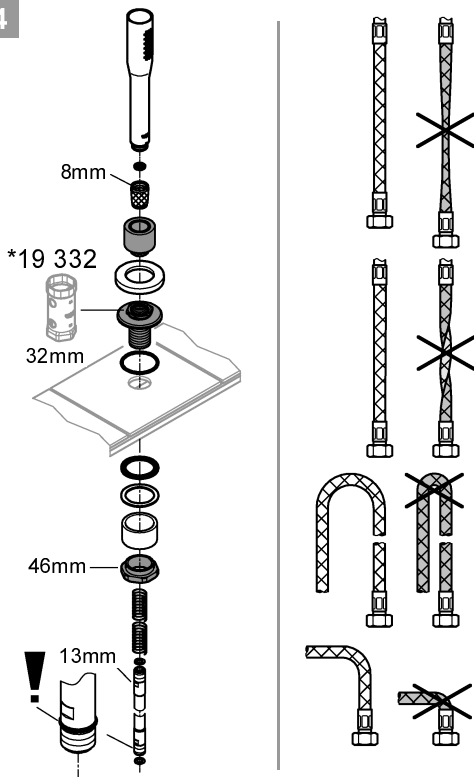




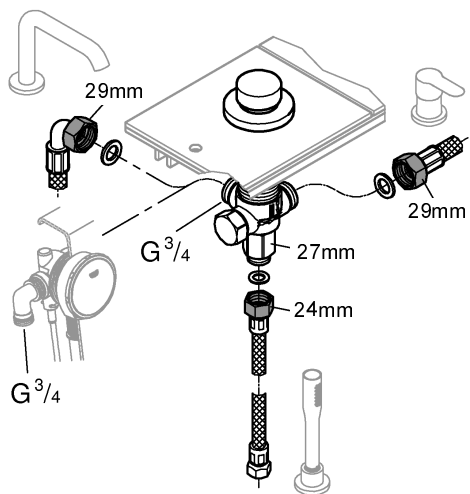
3



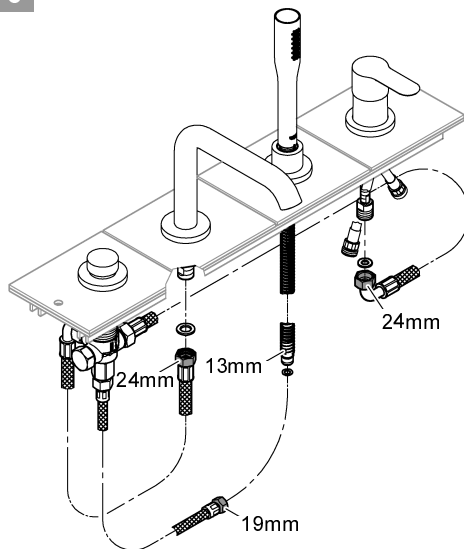
4



5

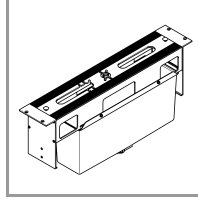


6

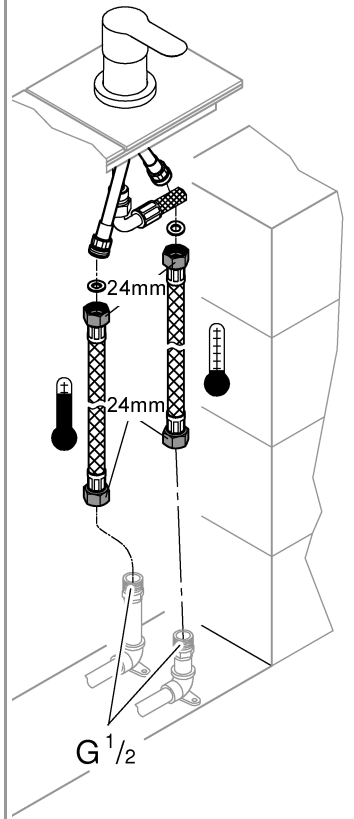
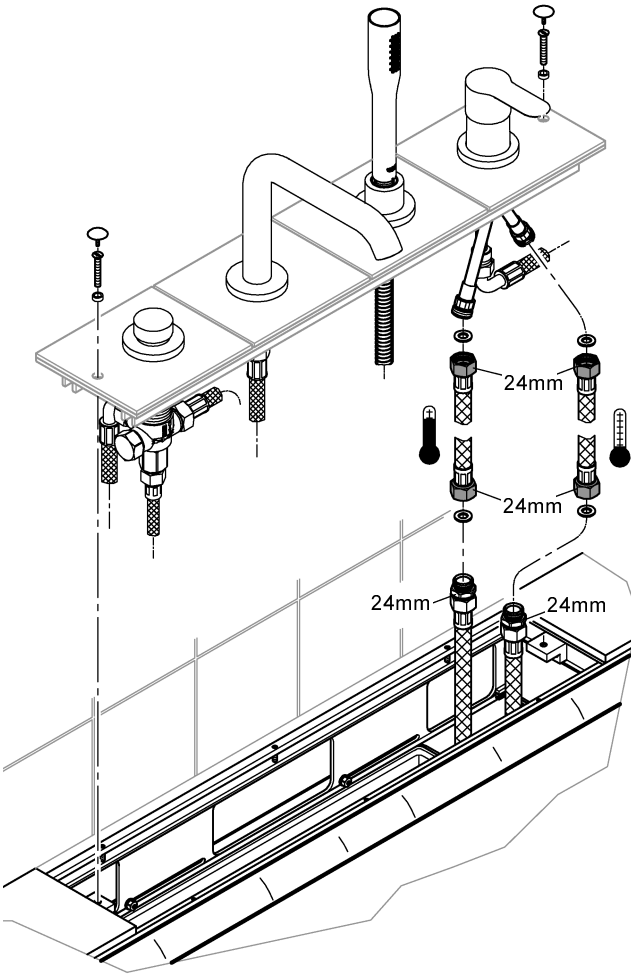
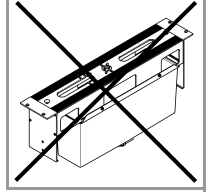


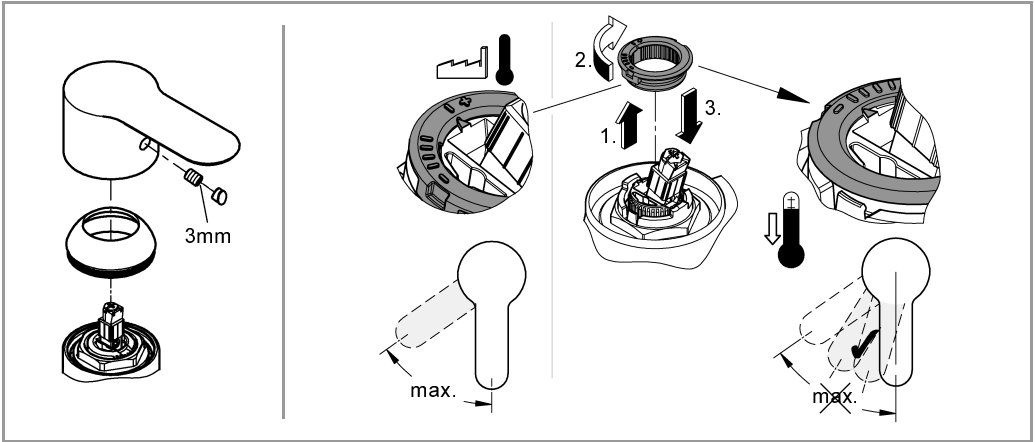
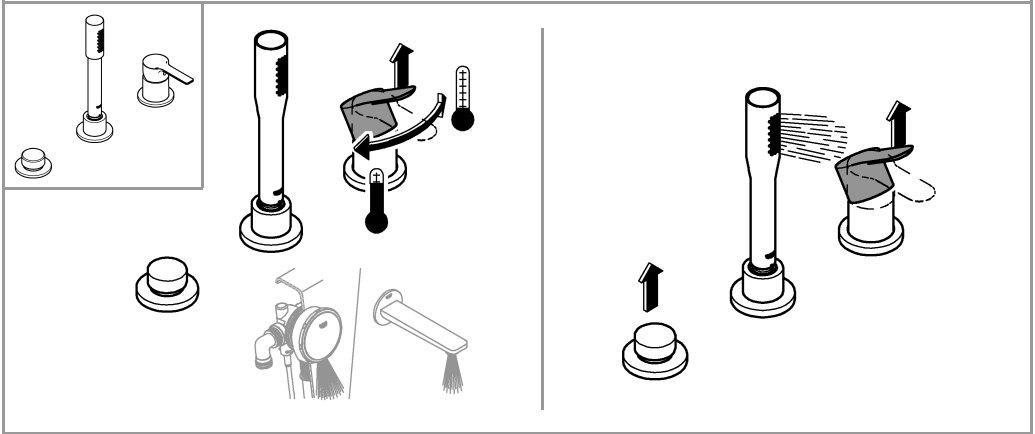
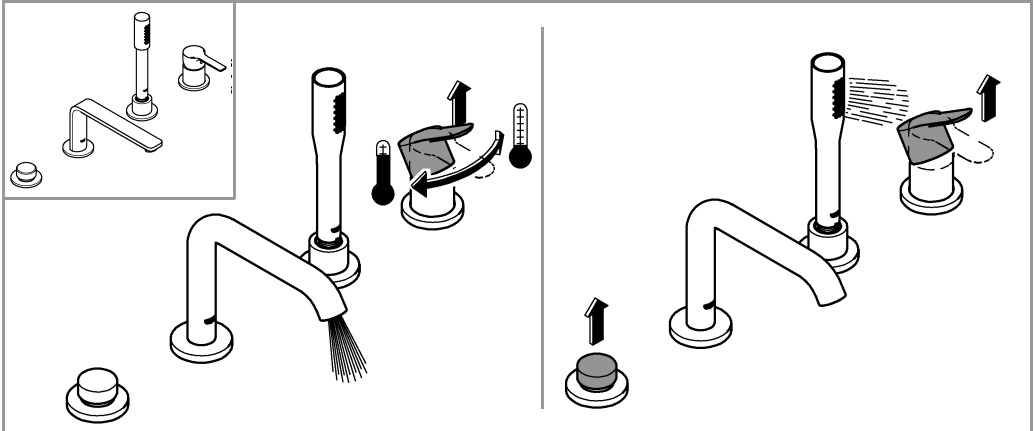


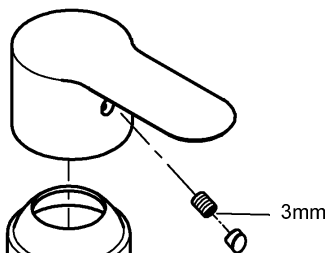
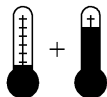
7a



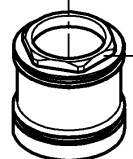
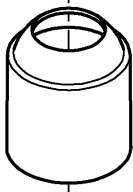
7b



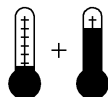
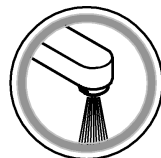
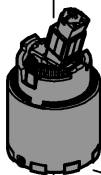




3mm

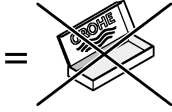


*19 332
32mm





*



*19 332



32mm

