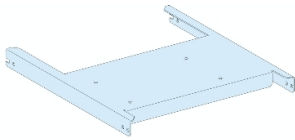


Productinformatieblad

Specificaties

PRISMA P M.PLAAT NS1600NT UIT.CH.3P B400



LVS03488

EAN Code: 3606481874573

Prijs: 251,40 EUR

Hoofd

range	PrismaSeT
range of product	PrismaSeT P
product of component type	Montageplaat
categorie toebehoren	Installatie toebehoren
bereik compatibiliteit	PrismaSeT PrismaSeT P cel
beschrijving behuizing/ cel	Cel - breedte 400 mm diepte 400 mm
geïnstalleerd apparaat	Compact: uittrekken NS1250 - besturing: omschakelen - verticaal installatie Compact: uittrekken NS1250 - besturing: rechtstreekse rotatiehendel vooraan - verticaal installatie Compact: uittrekken NS1250 - besturing: motormechanisme - verticaal installatie Compact: uittrekken NS1600 - besturing: omschakelen - verticaal installatie Compact: uittrekken NS1600 - besturing: rechtstreekse rotatiehendel vooraan - verticaal installatie Compact: uittrekken NS1600 - besturing: motormechanisme - verticaal installatie Compact: uittrekken NS630b...1000 - besturing: omschakelen - verticaal installatie Compact: uittrekken NS630b...1000 - besturing: rechtstreekse rotatiehendel vooraan - verticaal installatie Compact: uittrekken NS630b...1000 - besturing: motormechanisme - verticaal installatie Masterpact: uittrekken NT06...10 - besturing: omschakelen - verticaal installatie Masterpact: uittrekken NT12 - besturing: omschakelen - verticaal installatie Masterpact: uittrekken NT16 - besturing: omschakelen - verticaal installatie
beschrijving polen	1 x 3P: uittrekken NS1250 verticaal installatie 1 x 3P: uittrekken NS1600 verticaal installatie 1 x 3P: uittrekken NS630b...1000 verticaal installatie 1 x 3P: uittrekken NT06...10 verticaal installatie 1 x 3P: uittrekken NT12 verticaal installatie 1 x 3P: uittrekken NT16 verticaal installatie
aantal verticale modules	36 module(s): NS1250, rechtstreeks in 400 mm Breedcel 36 module(s): NS1600, rechtstreeks in 400 mm Breedcel 36 module(s): NS630b...1000, rechtstreeks in 400 mm Breedcel 36 module(s): NT06...10, aansluiting vooraan in 400 mm Breedcel 36 module(s): NT12, aansluiting vooraan in 400 mm Breedcel 36 module(s): NT16, aansluiting vooraan in 400 mm Breedcel
standards	IEC 61439-2
product certifications	ASTA

Complementair

materiaal	Plaatstaal
beschermende behandeling	Elektroforesebehandeling en warm gepolymeriseerd polyester epoxy-poeder
oppervlakte afwerking	Mat Getextureerde
kleur	Wit (RAL 9003)
breedte	328 mm

De weergegeven prijs is de adviesprijs in euro excl. BTW. Deze kan onderhevig zijn aan korting. Neem contact op met uw lokale distributeur of detailhandel voor de daadwerkelijke prijs

hoogte	30 mm
gewicht product	1,62 kg
Functionele unit	<p>400 mm 400 mm PrismaSeT P cel compact NS1250 uittrekken omschakelen verticaal 3P 1 rechtstreeks 36 1062,5 mm</p> <p>400 mm 400 mm PrismaSeT P cel compact NS1250 uittrekken rechtstreekse rotatiehendel vooraan verticaal 3P 1 rechtstreeks 36 1062,5 mm</p> <p>400 mm 400 mm PrismaSeT P cel compact NS1250 uittrekken motormechanisme verticaal 3P 1 rechtstreeks 36 1062,5 mm</p> <p>400 mm 400 mm PrismaSeT P cel compact NS1600 uittrekken omschakelen verticaal 3P 1 rechtstreeks 36 1062,5 mm</p> <p>400 mm 400 mm PrismaSeT P cel compact NS1600 uittrekken rechtstreekse rotatiehendel vooraan verticaal 3P 1 rechtstreeks 36 1062,5 mm</p> <p>400 mm 400 mm PrismaSeT P cel compact NS1600 uittrekken motormechanisme verticaal 3P 1 rechtstreeks 36 1062,5 mm</p> <p>400 mm 400 mm PrismaSeT P cel compact NS630b...1000 uittrekken omschakelen verticaal 3P 1 rechtstreeks 36 1062,5 mm</p> <p>400 mm 400 mm PrismaSeT P cel compact NS630b...1000 uittrekken rechtstreekse rotatiehendel vooraan verticaal 3P 1 rechtstreeks 36 1062,5 mm</p> <p>400 mm 400 mm PrismaSeT P cel compact NS630b...1000 uittrekken motormechanisme verticaal 3P 1 rechtstreeks 36 1062,5 mm</p> <p>400 mm 400 mm PrismaSeT P cel Masterpact NT06...10 uittrekken omschakelen verticaal 3P 1 aansluiting vooraan 36 1062,5 mm</p> <p>400 mm 400 mm PrismaSeT P cel Masterpact NT12 uittrekken omschakelen verticaal 3P 1 aansluiting vooraan 36 1062,5 mm</p> <p>400 mm 400 mm PrismaSeT P cel Masterpact NT16 uittrekken omschakelen verticaal 3P 1 aansluiting vooraan 36 1062,5 mm</p>

Verpakkingseenheid

Eenheidstype van verpakking 1	PCE
Aantal eenheden in verpakking 1	1
verpakking 1 hoogte	3,0 cm
verpakking 1 breedte	33,0 cm
verpakking 1 lengte	36,5 cm
verpakking_1_gewicht	1,65 kg
Eenheidstype van verpakking 2	S04
Aantal eenheden in verpakking 2	10
verpakking 2 hoogte	30,0 cm
verpakking 2 breedte	40,0 cm
verpakking 2 lengte	60,0 cm
verpakking 2 gewicht	17,0 kg

contractuele waarborg

Garantie (in maanden)	18
------------------------------	----

Schneider Electric wil tegen 2050 de Net Zero-status hebben bereikt via partnerschappen in de toeleveringsketen, materialen met een lagere impact en circulariteit via onze doorlopende campagne "Use Better, Use Longer, Use Again" om de levensduur van producten en de recycleerbaarheid te verlengen.

[Uitleg van Environmental Data >](#)

[Hoe evalueren we de duurzaamheid van producten? >](#)

Milieuoetadruk

Milieu Profiel

[Milieuprofiel van het product](#)

Use Better

Materialen en verpakking

Pakket met gerecycleerd karton

Ja

Verpakkingen zonder kunststof

Nee, we hebben het gebruik van plastic in de verpakking tot een minimum beperkt in overeenstemming met de regelgeving en rekening houdend met kwaliteits- en veiligheidsnormen

RoHS-richtlijn van de EU

[Conform](#)

REACH-verordening

[Referentie bevat geen SVHC boven drempelwaarde](#)

Halogeenvrije status

Product met halogeenvrije kunststof onderdelen

PVC-vrij

Ja

Siliconenvrij

Ja

Use Longer

Levensduurverlenging

Reparatie

Nee

Use Again

Hervpakken en herfabriceren

Circulair Profiel

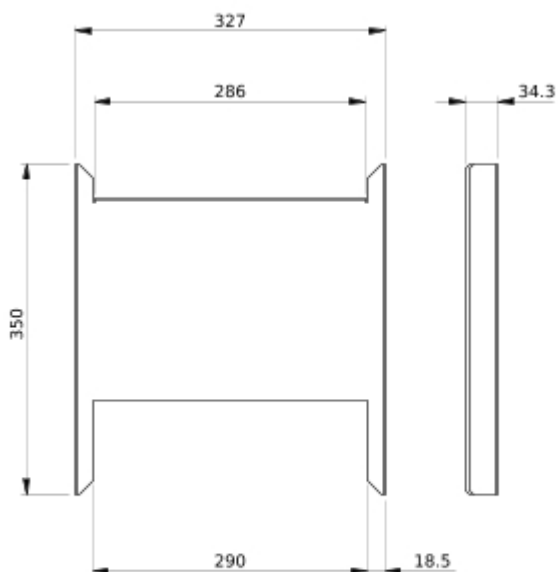
Geen specifieke recycling vereist

Terugname

Ja

Technical Illustration

Dimensions



- All dimensions are approximate and are in
- Also see technical documentation.