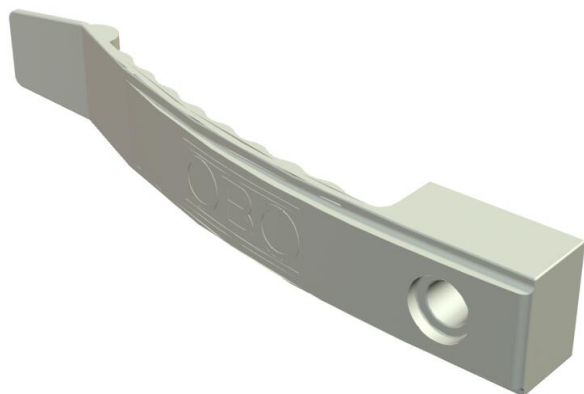


Technisch specificatieblad

Kabelklem, voor 8 kabels, vlamvertragend

Artikelnummer: 2204908



Vlambestendige uitvoering, speciaal voor gebruik in verlaagde plafonds.
Thermopl. Polyester, steengrijs RAL 7030, moeilijk ontvlambaar volgens DIN VDE 0471/DIN IEC 695 deel 2-1, testtemperatuur 960°C, of V-O volgens UL 94, halogeenvrij.
Klemhoogte 9 mm, met afstandsstuk 13 mm. Bevestigingsgat 6 mm Ø 2032/F voor max. 8 leidingen NYM 3 x 1,5 mm²

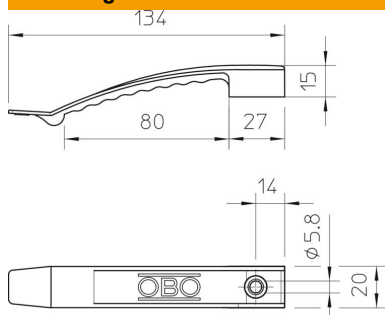


PBPT Polybutyleentereftalaat

Stamgegevens

Artikelnummer	2204908
Type	2032 F
Omschrijving 1	Kabelhouder
Fabrikant	OBO
Dimensie	1x8 NYM3x1,5
Kleur	steengrijs; RAL 7030
Materiaal	Polybutyleentereftalaat
Kleinste verkoop-eenheid	50
Eenheid van hoeveelheid	Stuk
Gewicht	1,412 kg
Eenheid gewicht	kg/100 st.
CO2-voetafdruk (GWP) van wieg tot poort	0,0088 kg CO2e / 1 Stuk

Afmetingen



Technisch specificatieblad

Kabelklem, voor 8 kabels, vlamvertragend

Artikelnummer: 2204908



Technische gegevens

Aantal leidingen NYM 3 x 1,5	8
Uitvoering vlambestendig	nee
Vlambestendig	volgens VDE 0471/DIN 695 deel 2-1, testtemperatuur 750°C
Functiebehoud	nee
Halogeenvrij	ja
met plug	nee