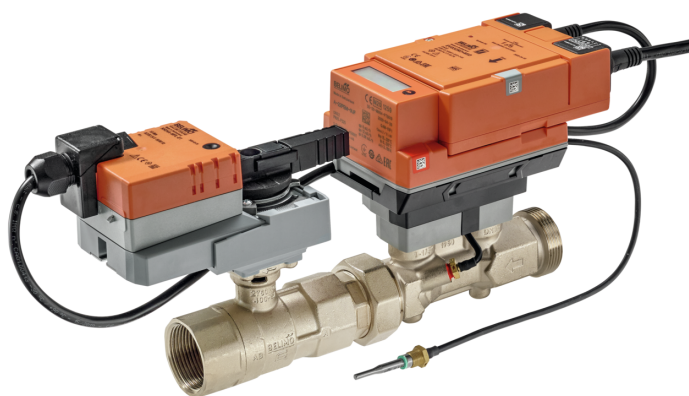


La vanne de régulation à boisseau sphérique avec compteur d'énergie thermique, certifiée pour les applications de chauffage selon la norme MID, répond aux exigences de la norme EN 1434. Régulation de débit ou commande de puissance commandée par capteur, fonction de monitoring de la puissance et de l'énergie, 2 voies, taraudée, PN 25

- Tension nominale AC/DC 24 V
- Commande Modulant, Communication, hybride
- Pour systèmes eau chaude et froide fermés
- Pour commande de modulation d'unité de traitement d'air et système de chauffage côté eau
- Ethernet 10/100 Mbit/s, TCP/IP, serveur Web intégré
- Communication via BACnet, Modbus, MP-Bus Belimo ou commande classique
- Alimentation PoE (Power over Ethernet) possible
- Conversion signaux capteur



**MID 2014/32/EU
EN 1434**


Vue d'ensemble

Références	DN	Rp	G	V'nom	V'nom	V'nom	kvs theor.	qp	qs	qi	Q'max	PN
		["]	["]	[l/s]	[l/min]	[m³/h]	[m³/h]	[m³/h]	[m³/h]	[m³/h]	[kW]	
EV015R2+MID	15	1/2	3/4	0.42	25	1.5	2.8	1.5	3	0.015	350	25
EV020R2+MID	20	3/4	1	0.69	41.7	2.5	4.8	2.5	5	0.025	585	25
EV025R2+MID	25	1	1 1/4	0.97	58.3	3.5	8.1	3.5	7	0.035	815	25
EV032R2+MID	32	1 1/4	1 1/2	1.67	100	6	11.4	6	12	0.06	1400	25
EV040R2+MID	40	1 1/2	2	2.78	166.7	10	17.1	10	20	0.1	2330	25
EV050R2+MID	50	2	2 1/2	4.17	250	15	25	15	30	0.15	3500	25

kvs theor. : Valeur du kvs theor. servant au calcul de perte de pression

qp = Débit nominal

qs = Débit maximum

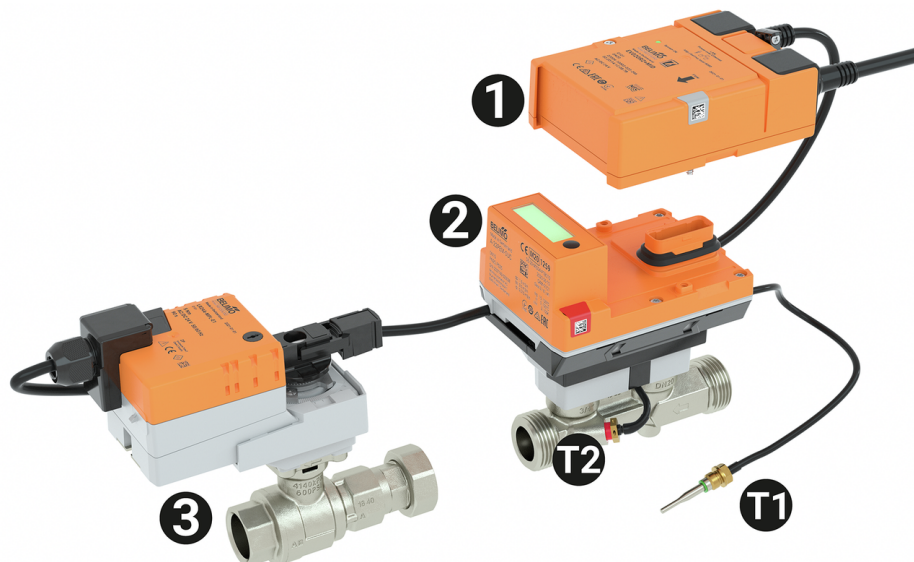
qi = Débit minimum

Q'max = Sortie thermique maximale (q = qs, Δθ = 100 K)

Structure

Composants La Belimo Energy Valve MID se compose d'une vanne de régulation à boisseau sphérique, d'un servomoteur et d'un compteur d'énergie thermique avec une logique et un module de capteur. Le module logique fournit l'alimentation, l'interface de communication et la connexion NFC du compteur énergétique. Toutes les données pertinentes pour le MID sont mesurées et enregistrées dans le module de capteur. L'affichage est également situé dans le module de capteur.

Cette construction modulaire du compteur énergétique signifie que le module logique peut rester dans le système si le module de capteur est remplacé.



- Capteur de température externe T1
- Capteur de température intégré T2
- Module logique 1
- Module de capteur 2
- Vanne de régulation à boisseau sphérique avec servomoteur 3

Caractéristiques techniques

Caractéristiques électriques		
Tension nominale	AC/DC 24 V	
Fréquence nominale	50/60 Hz	
Plage de tension nominale	AC 19.2...28.8 V / DC 21.6...28.8 V	
Puissance consommée en service	4 W (DN 15, 20, 25) 5 W (DN 32, 40, 50)	
Puissance consommée à l'arrêt	3.7 W (DN 15, 20, 25) 3.9 W (DN 32, 40, 50)	
Puissance consommée pour dimensionnement des câbles	6.5 VA (DN 15, 20, 25) 7.5 VA (DN 32, 40, 50)	
Raccordement d'alimentation / de commande	Câble 1 m, 6 x 0.75 mm ²	
Raccordement Ethernet	Prise RJ45	
Alimentation via Ethernet PoE	DC 37...57 V 11 W (PD13W) IEEE 802.3af/at, Type 1, Class 3	
Conducteurs, câbles	AC/DC 24 V, longueur de câble <100 m, aucune protection ou torsion nécessaire Les câbles blindés sont recommandés pour l'alimentation par PoE	
Fonctionnement sur batterie	Mise en mémoire tampon de la batterie pendant 14 mois en cas de fonctionnement sur batterie uniquement Pour fonctionnement sur batterie - Continuité du comptage de l'énergie - Stockage des relevés cumulés des compteurs - pas de communication (sauf NFC) - Affichage, fonction	
Passage au fonctionnement sur batterie	Lorsque la tension d'alimentation de 24 V AC/DC ou PoE est interrompue	

Bus de communication de données	Produits communicants	BACnet IP, BACnet MS/TP Modbus TCP, Modbus RTU MP-Bus Cloud
	Nombre de nœuds	BACnet / Modbus voir description de l'interface MP-Bus max. 8
Caractéristiques fonctionnelles	Plage de service Y	2...10 V
	Impédance d'entrée	100 kΩ
	Plage de service Y variable	0.5...10 V
	Signal de recopie U	2...10 V
	Info. sur le signal de recopie U	Max. 1 mA
	Signal de recopie U variable	0...10 V 0.5...10 V
	Sound power level Motor	35 dB(A) (DN 15, 20, 25, 32, 40) 45 dB(A) (DN 50)
	Débit variable V'max	25...100 % de Vnom
	Précision de régulation	±5% (de 25...100% V'nom)
	Débit réglable min.	1% de V'nom
	Paramétrage	via NFC, application Belimo Assistant via serveur web intégré
	Fluide	Eau
	Température du fluide	-10...120°C [14...248°F]
	Remarque sur la température du fluide	Certifié MID 15...120°C
	Pression de fermeture Δps	1400 kPa
	Valeur de pression différentielle Δpmax	350 kPa
	Remarque pression diff.	200 kPa pour un fonctionnement silencieux
	Caractéristique de débit	Pourcentage égal, optimisé dans la plage de fonctionnement (commutable en linéaire)
	Taux de fuite	Étanche aux bulles d'air, taux de fuite A (EN 12266-1)
	Position de montage	verticale à horizontale (rapportée à l'axe)
Entretien	sans entretien	
Commande manuelle	avec bouton-poussoir, verrouillable	
Données de mesure	Valeurs mesurées	Débit Température
	Comportement à un débit supérieur à q _s	Limitation à 2,5 x q _p
	Plage dynamique q _i :q _p	1:100
	Capteur de température T1/T2	Pt1000 - EN60751, technologie à 2 conducteurs, inséparablement raccordés Longueur câble capteur externe T1 : 3 m
Compteur chauffage	Inscription	Homologation MID / EN 1434 DE-21-MI004-PTB010 Débitmètre de température du fluide : 15...120 °C Plage de température des capteurs de température : 0...120°C Plage de différence : 3...100K
	Classification	Classe de précision 2/classe d'environnement A Environnement mécanique : classe M1 Environnement électromagnétique : classe E1
Compteur refroidissement	Plage de fonctionnement	Débitmètre de température du fluide : 5...50 °C
Mesure du débit	Principe de mesure	Mesure du débit par ultrason

Mesure du débit	Précision de mesure du débit	$\pm(2 + 0,02 \text{ qp/q})\%$ de la valeur mesurée (q), mais pas plus de $\pm 5\%$ $\pm(2 + 0,02 \text{ V'nom/V}')\%$ de la valeur mesurée (V'), mais pas plus de $\pm 5\%$
	Débit min. mesurable	0.5% de V'nom
Mesure de la température	Précision de mesure de la température absolue	$\pm 0.35^\circ\text{C}$ @ 10°C (Pt1000 EN60751 Class B) $\pm 0.6^\circ\text{C}$ @ 60°C (Pt1000 EN60751 Class B)
	Précision de mesure de la différence de température	$\pm 0.22 \text{ K}$ @ $\Delta T = 10 \text{ K}$ $\pm 0.32 \text{ K}$ @ $\Delta T = 20 \text{ K}$
Données de sécurité	Classe de protection CEI/EN	III, Protection Basse Tension (PELV)
	Indice de protection IEC/EN	IP54 Module logique : IP54 (avec œillet A-22PEM-A04) Module de capteur : IP65
	Directive sur les instruments de mesure	CE conforme 2014/32/EC
	Directive Equipements sous pression (PED)	CE conforme 2014/68/EC
	CEM	CE according to 2014/30/EU
	Certification CEI/EN	IEC/EN 60730-1:11 et IEC/EN 60730-2-15:10
	Norme relative à la qualité	ISO 9001
	Mode de fonctionnement	Type 1
	Tension d'impulsion assignée d'alimentation/ de commande	0.8 kV
	Degré de pollution	3
	Humidité ambiante	Max. 95% RH, sans condensation
	Température ambiante	$-30 \dots 50^\circ\text{C}$ [$-22 \dots 122^\circ\text{F}$]
	Température d'entreposage	$-40 \dots 80^\circ\text{C}$ [$-40 \dots 176^\circ\text{F}$]
Matériaux	Corps de vanne	Laiton
	Tube de mesure du débit	Corps en laiton nickelé
	Élément de fermeture	Acier inoxydable
	Tige	Acier inoxydable
	Joint de la tige	Joint torique, EPDM
	Doigt de gant	Acier inoxydable

Consignes de sécurité


- Cet appareil a été conçu pour une utilisation dans les systèmes fixes de chauffage, de ventilation et de climatisation. Par conséquent, elle ne doit pas être utilisée à des fins autres que celles spécifiées, en particulier dans les avions ou dans tout autre moyen de transport aérien.
- Application extérieure : possible uniquement lorsqu'aucun(e) eau (de mer), neige, glace, gaz d'isolation ou agressif n'interfère directement avec le dispositif et lorsque les conditions ambiantes restent en permanence dans les seuils, conformément à la fiche technique.
- L'installation est effectuée uniquement par des spécialistes agréés. La réglementation juridique et institutionnelle en vigueur doit être respectée lors de l'installation.
- L'appareil contient des composants électriques et électroniques, par conséquent, ne doit pas être jeté avec les ordures ménagères. La législation et les exigences en vigueur dans le pays concerné doivent absolument être respectées.

Caractéristiques du produit

Inscription	<p>Le compteur d'énergie thermique répond aux exigences de la norme EN1434 et détient une certification conforme à la norme européenne sur les instruments de mesure MID 2014/32/UE (MI-004).</p> <p>Le compteur d'énergie thermique est autorisé en tant que compteur de chaleur. Dans certains pays européens, sur la base des réglementations locales, le compteur d'énergie thermique n'est pas approuvé pour une utilisation en tant que compteur refroidissement. Dans ces pays, l'utilisation du compteur d'énergie thermique comme compteur d'énergie de refroidissement n'est pas conforme à la législation lors d'actes juridiques. Il est toutefois possible d'utiliser le compteur d'énergie thermique comme compteur refroidissement pour un « usage interne ».</p>
Protection des données	<p>Veillez tenir compte des principes de sécurité et de confidentialité des données lors de l'utilisation de l'appareil. Ceci s'applique en particulier si l'appareil est utilisé dans des immeubles résidentiels. Pour cela, le mot de passe initial pour l'accès à distance (serveur Web) doit être modifié lors de la configuration de l'appareil. De plus, l'accès physique à l'appareil doit être restreint afin que seules les personnes autorisées puissent accéder à l'appareil. Alternativement, l'appareil offre la possibilité de désactiver définitivement l'accès via l'interface NFC.</p>
Mode de fonctionnement	<p>Ce dispositif performant CVC est composé de quatre éléments : une vanne de régulation à boisseau sphérique (CCV), un tube de mesure avec un capteur de débit volumétrique, des capteurs de température et le servomoteur lui-même. Le débit maximum réglé (V'max) est affecté au signal de commande maximum DDC (typiquement 10 V / 100%). Comme alternative, le signal de commande DDC peut être affecté à l'angle d'ouverture de la vanne ou pour la puissance requise sur l'échangeur de chaleur (voir la commande de puissance). Le dispositif performant CVC peut être commandé par des signaux communicants ou analogiques. Le fluide est détecté par le capteur dans le tube de mesure, et cela est appliqué comme valeur de débit. La valeur de mesure peut différer du point de consigne. Le servomoteur corrige la dérivation en modifiant la position de la vanne. L'angle de rotation α varie selon la pression différentielle à travers l'élément de commande (voir les courbes de débit).</p>
Mesure de la consommation d'énergie	<p>Le compteur d'énergie thermique a un affichage LCD à 8 chiffres et caractères spéciaux. Ces valeurs peuvent être affichées et résumées à 3 séquenceurs d'affichage. Ces valeurs peuvent être affichées sur l'écran LCD en appuyant sur le bouton.</p> <p>Le compteur d'énergie peut être configuré comme un compteur de chauffage/refroidissement combiné via NFC et l'application Belimo Assistant App.</p>
Mesure du débit	<p>Le compteur d'énergie thermique mesure le débit actuel toutes les 0.1 s en fonctionnement sur secteur et toutes les 2 s en fonctionnement sur batterie.</p>
Calcul de puissance	<p>Le compteur d'énergie thermique calcule la puissance thermique actuelle sur la base du débit actuel et la différence de température mesurée.</p>
Consommation d'énergie	<p>La consommation d'énergie peut être lue sur l'affichage à des fins de facturation. Par ailleurs, les données de consommation d'énergie peuvent être lues comme suit :</p> <ul style="list-style-type: none"> - Bus - Cloud API - Compte Belimo Cloud du propriétaire de l'appareil <p>Remarque : les réglementations spécifiques au pays doivent être respectées pendant le relevé.</p>
Batterie de secours	<p>Le compteur d'énergie thermique est équipé d'une batterie non rechargeable pour empêcher une éventuelle interruption d'alimentation pendant 14 mois au total.</p> <p>La batterie est activée lorsque le compteur d'énergie thermique est démarré et garantit que l'énergie thermique continue d'être enregistrée de manière fiable en cas d'interruption d'alimentation temporaire. Lorsque le compteur d'énergie thermique fonctionne sur batterie, les valeurs ne peuvent être lues qu'à l'affichage. Le compteur d'énergie thermique ne doit pas être installé de façon à ce que des coupures de tension intentionnelles soient possibles.</p>

PoE (Power over Ethernet - Alimentation via Ethernet)

Si nécessaire, le compteur d'énergie thermique peut être alimenté via le câble Ethernet. Cette fonction peut être activée via la Belimo Assistant App ou le serveur web.

DC 24 V (max. 8 W) est disponible sur les fils 1 et 2 pour l'alimentation des dispositifs externes (p. ex. servomoteur ou capteur actif).

Attention : le PoE ne peut être activé que si un appareil externe est connecté aux fils 1 et 2 ou si les fils 1 et 2 sont isolés !

Rapport de mise en service

Pour éviter les erreurs d'installation, il est recommandé d'avoir établi un protocole d'installation et de mise en service quand le compteur d'énergie thermique a été installé ou remplacé récemment. La documentation de toutes les données de point de mesure, données de compteur, situation d'installation et conditions de fonctionnement peut servir pour vérifier de façon fiable l'installation et le fonctionnement du compteur d'énergie thermique. De cette façon, la sécurité juridique des règlements de frais de service suivants peuvent être plus étayée et les objections des locataires peuvent être invalidée. Le protocole de mise en service du compteur d'énergie thermique repose sur la directive technique K9 de l'Institut fédéral allemand de physique et de métrologie (PTB). Une fois que le compteur d'énergie thermique a été démarré, le protocole de mise en service est enregistré sur le compte Belimo Cloud du propriétaire de l'appareil.

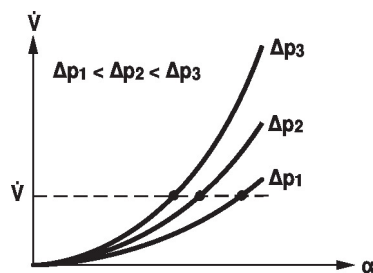
Pièces détachées

Module de capteur du compteur d'énergie thermique

Certifié MID composé de :

- 1 x module de capteur comprenant un capteur de température intégré T2 et un capteur de température externe T1
- 2 x joints de sécurité numérotés consécutivement (uniques) avec un fil attaché
- 1 x joint

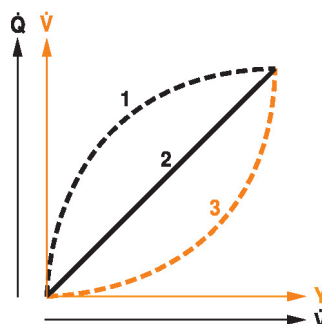
Courbes caractéristiques de débit



Comportement de transmission (HE)

Comportement de transmission de l'échangeur de chaleur

En fonction de la construction, de la dispersion de température, des caractéristiques du fluide et du circuit hydronique, la puissance Q n'est pas proportionnelle au débit volumétrique d'eau V' (Courbe 1). La commande de température permet de maintenir le signal de commande Y proportionnel à la puissance Q (Courbe 2). Ce n'est possible qu'à l'aide d'une caractéristique de débit à pourcentage égal (Courbe 3).



Commande de puissance

Alternativement, le signal de commande DDC peut être affecté à la puissance requise en sortie sur l'échangeur de chaleur.

L'Energy Valve garantit la quantité d'eau V' requise pour obtenir la puissance souhaitée, en fonction de la température de l'eau et des conditions atmosphériques.

Puissance maximale contrôlable sur la tour de refroidissement en mode de contrôle de puissance :

DN 15	90 kW
DN 20	150 kW
DN 25	210 kW
DN 32	350 kW
DN 40	590 kW
DN 50	880 kW

Courbes caractéristiques

Les paramètres de commande spécialement configurés en rapport avec le capteur de vitesse précis assurent une commande de qualité stable. Ces paramètres ne conviennent pas aux boucles de régulation rapides, par exemple : Régulation de température sur un préparateur instantané d'eau chaude sanitaire.

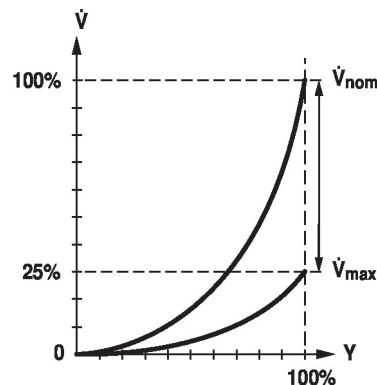
Définition

Contrôle de débit

V' nom est le débit maximum possible.

V' max est le débit maximal qui a été réglé avec le signal de commande DDC le plus élevé.

V' max peut être réglé entre 25% et 100% du V' nom.

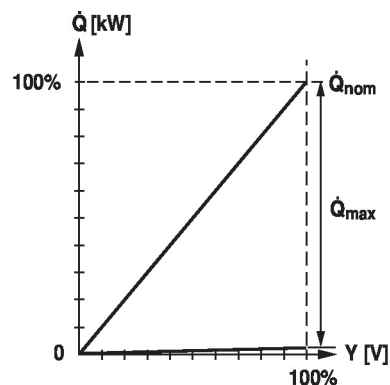

Définition

Commande de puissance

Q' nom est la puissance en sortie maximum possible définie sur l'échangeur de chaleur.

Q' max est la puissance en sortie maximum définie sur l'échangeur de chaleur qui a été réglée avec le plus haut signal de commande DDC. Q' max peut être réglé entre 1% et 100% du Q' nom.

Q' min à 0% (non paramétrable).



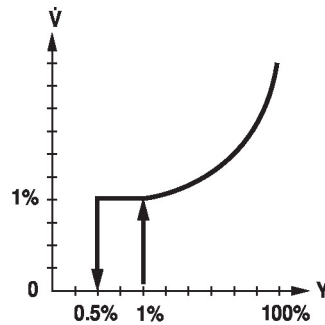
Limite de mesure Compte tenu de la vitesse d'écoulement très faible dans la phase d'ouverture, ce n'est plus mesurable par le capteur avec la tolérance requise. Cette plage sera masquée électroniquement.

Ouverture de la vanne

La vanne reste fermée jusqu'à ce que le débit requis par le signal de commande DDC corresponde à 1 % du V'nom. La commande suivant la caractéristique de débit est active après le dépassement de cette valeur.

Fermeture de la vanne

La commande suivant la caractéristique de débit est active jusqu'au débit requis de 1 % du V'nom. Lorsque le niveau tombe au dessous de cette valeur, le débit est alors maintenu à 1 % du V'nom. Si le niveau chute au-dessous du débit de 0.5 % du V'nom requis par le signal de commande DDC, alors la vanne se fermera.



Servomoteurs paramétrables Les paramètres usine des servomoteurs répondent à la plupart des applications courantes. Le paramétrage peut être effectué par l'intermédiaire du serveur Web intégré (connexion RJ45 par un navigateur) ou par les protocoles de communication. Pour plus d'informations sur le serveur Web intégré, consultez la documentation séparée. L'application Belimo Assistant App est requise pour le paramétrage via la fonction de communication NFC et simplifie la mise en service. De plus, elle offre une variété d'options de diagnostic.

Communication Le paramétrage peut être effectué par l'intermédiaire du serveur Web intégré (connexion RJ45 par un navigateur) ou par les protocoles de communication. Pour plus d'informations sur le serveur Web intégré, consultez la documentation séparée.

Connexion « Peer to Peer »

<http://belimo.local>

L'ordinateur portable doit être réglé sur « DHCP ».

S'assurer qu'une seule connexion réseau est active.

Adresse IP standard :

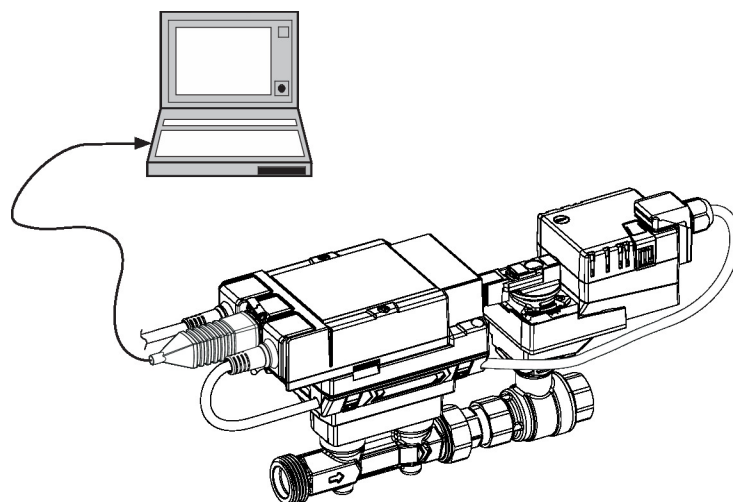
<http://192.168.0.10>

Adresse IP statique

Mot de passe (lecture seule) :

Nom d'utilisateur : « guest »

Mot de passe : « guest »



Inversion du signal de positionnement Le signal de commande peut être inversé en cas d'utilisation d'un signal analogique. L'inversion provoque un changement du comportement standard, c'est-à-dire qu'à un signal de commande DDC de 0%, la régulation est à V'max ou Q'max, et la vanne est fermée à un signal de commande DDC de 100%.

Équilibrage dynamique Grâce au serveur Web intégré, le débit maximum (équivalent à 100 % de la valeur requise) peut être réglé directement sur le dispositif, en quelques étapes simples et efficaces. Si le dispositif est intégré dans le système de gestion, alors l'équilibrage peut être traité directement par le système de gestion.

Delta-T manager

Si un registre de chauffage ou de refroidissement fonctionne à une différence de température trop basse, et donc à un débit trop élevé, cela n'entraîne pas d'augmentation de la puissance de sortie.

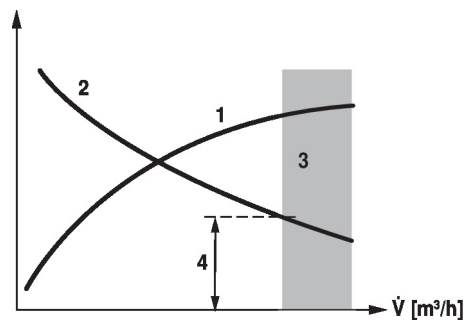
Néanmoins, les machines de chauffage ou de refroidissement doivent fournir l'énergie à un degré d'efficacité plus bas. Cela signifie que les pompes pompent beaucoup d'eau et augmentent inutilement la consommation d'énergie.

Grâce à l'Energy Valve, il est facile de détecter si le fonctionnement se fait à une température différentielle très faible, conduisant ainsi à une utilisation peu efficace de l'énergie.

Les réglages nécessaires peuvent désormais être effectués rapidement et facilement à tout moment. La régulation de la température différentielle intégrée permet de définir une valeur limite basse. La vanne d'énergie limite automatiquement le débit pour éviter que le niveau ne chute en dessous de cette valeur.

Les réglages du Delta-T manager peuvent être effectués directement sur le serveur Web ou via le Belimo Cloud, une analyse directe du comportement du Delta-T est effectuée par des experts Belimo.

- Puissance de sortie des registres de chauffage ou de refroidissement 1
- Différence de température entre le départ et le retour 2
- Zone de perte (registre chauffage ou refroidissement en saturation) 3
- Différence de température minimale réglable 4


Combinaison commande analogique - Communicante (mode Hybride)

Grâce à la commande conventionnelle au moyen d'un signal de commande analogique, le serveur Web intégré, BACnet, Modbus ou MP-Bus peut être utilisé pour le signal de recopie communicatif.

Monitoring en temps réel de l'énergie consommée

La vanne est équipée de deux capteurs de température. Le capteur T2 est intégré au compteur tandis que T1 doit, lui, être installé sur la tuyauterie opposée. Les deux capteurs pré-câblés sont livrés avec le compteur. Ainsi, on mesure la chute de température dans l'unité terminale (échangeur chaud ou froid). Le débitmètre ultrasonique mesurant le débit traversant l'unité terminale, il est ainsi possible de calculer la puissance qu'elle dégage. L'intégrateur embarqué calcule et enregistre la consommation énergétique.

Les données actuelles, par exemple les températures, les volumes de débit volumétriques, la consommation énergétique de l'échangeur, etc. peuvent être enregistrées et sont accessibles à tout moment grâce aux navigateurs ou à la communication Web.

Historisation des données

Les données enregistrées, sur une période de 13 mois, fournissent les informations nécessaires à l'optimisation du système ainsi qu'à l'analyse de la performance de l'unité terminale (échangeur chaud ou froid).

Téléchargement des fichiers csv à l'aide d'un navigateur Internet.

Belimo Cloud

Des services supplémentaires sont disponibles, si l'Energy Valve est connectée au Belimo Cloud : par exemple, plusieurs appareils peuvent être gérés via Internet. De plus, les experts de Belimo peuvent aider à analyser le comportement du delta T ou fournir des rapports écrits sur les performances de l'Energy Valve. Sous certaines conditions, la garantie du produit selon les Conditions générales de vente en vigueur peut être prolongée. Les « Conditions d'utilisation des services du Belimo Cloud » dans leur version actuellement en vigueur s'appliquent à l'utilisation des services du Belimo Cloud. Pour plus de détails, suivez le lien [www.belimo.com/ext-warranty]

Remarque : Le raccordement au Belimo Cloud est disponible en permanence. L'activation se fait via le serveur Web ou l'application Belimo Assistant App.

Commande manuelle

Actionnement manuel possible avec bouton-poussoir (débrayage temporaire / permanent)

Sécurité fonctionnelle élevée

Le servomoteur est protégé contre les surcharges, ne requiert pas de contact de fin de course et s'arrête automatiquement en butée.

Contenu de la livraison

Étendue de la livraison	Description	Références
	Œillet pour module de raccordement RJ avec serrage	A-22PEM-A04
	Fermeture de sécurité avec fil, Ensemble de 2 pièces	A-22PEM-A03
	Enveloppe d'isolation pour EPIV / Belimo Energy Valve™ DN 15...25	Z-INSH15
	Enveloppe d'isolation pour EPIV / Belimo Energy Valve™ DN 32...50	Z-INSH32

Accessoires

Pièces de rechange	Description	Références
	Module de capteur MID de compteur d'énergie thermique DN 15	R-22PEM-0UC
	Module de capteur MID de compteur d'énergie thermique DN 20	R-22PEM-0UD
	Module de capteur MID de compteur d'énergie thermique DN 25	R-22PEM-0UE
	Module de capteur MID de compteur d'énergie thermique DN 32	R-22PEM-0UF
	Module de capteur MID de compteur d'énergie thermique DN 40	R-22PEM-0UG
	Module de capteur MID de compteur d'énergie thermique DN 50	R-22PEM-0UH
Passerelles	Description	Références
	Convertisseur M-Bus	G-22PEM-A01
Accessoires mécaniques	Description	Références
	Kit d'accessoires MID EV DN 15	EXT-EF-15C
	Kit d'accessoires MID EV DN 20	EXT-EF-20C
	Kit d'accessoires MID EV DN 25	EXT-EF-25C
	Kit d'accessoires MID EV DN 32	EXT-EF-32C
	Kit d'accessoires MID EV DN 40	EXT-EF-40C
	Kit d'accessoires MID EV DN 50	EXT-EF-50C
	Raccord DN 15 Rp 1/2, G 3/4	EXT-EF-15F
	Raccord DN 20 Rp 3/4, G 1	EXT-EF-20F
	Raccord DN 25 Rp 1, G 1 1/4	EXT-EF-25F
	Raccord DN 32 Rp 1 1/4, G 1 1/2	EXT-EF-32F
	Raccord DN 40 Rp 1 1/2, G 2	EXT-EF-40F
	Raccord DN 50 Rp 2, G 2 1/2	EXT-EF-50F
	Rallonge tête de vanne pour vanne à boisseau sphérique DN 15...50	ZR-EXT-01
	Raccord pour vanne à boisseau sphérique DN 15	ZR2315
	Raccord pour vanne à boisseau sphérique DN 20	ZR2320
	Raccord pour vanne à boisseau sphérique DN 25	ZR2325
	Raccord pour vanne à boisseau sphérique DN 32	ZR2332
	Raccord pour vanne à boisseau sphérique DN 40	ZR2340
	Raccord pour vanne à boisseau sphérique DN 50	ZR2350
Tools	Description	Références
	Convertisseur Bluetooth / NFC	ZIP-BT-NFC

Installation électrique


Alimentation par transformateur d'isolement de sécurité.

Un raccordement simultané d'autres servomoteurs est possible. Tenir compte des données de performance.

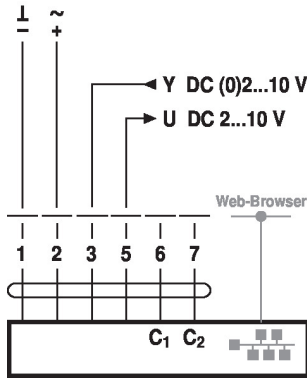
Le câblage du BACnet MS/TP / Modbus RTU doit être effectué conformément à la réglementation RS-485 en vigueur.

Modbus / BACnet : l'alimentation et la communication ne sont pas isolées galvaniquement. Connectez les signaux de mise à la terre des dispositifs entre eux.

Connexion du capteur : un capteur supplémentaire peut être raccordé en option au compteur d'énergie thermique. Il peut s'agir d'un capteur de résistance passif Pt1000, Ni1000, NTC10k (10k2), d'un capteur actif avec sortie DC 0...10 V ou d'un contact de commutation. Ainsi, le signal analogique du capteur peut être facilement numérisé avec le compteur d'énergie thermique et transféré au système bus correspondant.

Sortie analogique : Une sortie analogique (fil 5) est disponible sur le compteur d'énergie thermique. Elle peut être sélectionnée comme DC 0...10 V, DC 0.5...10 V ou DC 2...10 V. Par exemple, le débit ou la température du capteur de température T1/T2 peut être émis en tant que valeur analogique.

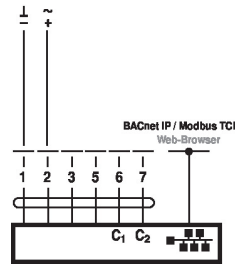
Commande conventionnel



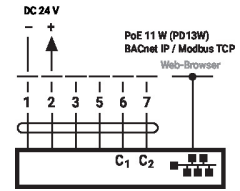
Couleurs des câbles :

- 1 = noir
- 2 = rouge
- 3 = blanc
- 5 = orange
- 6 = rose
- 7 = gris

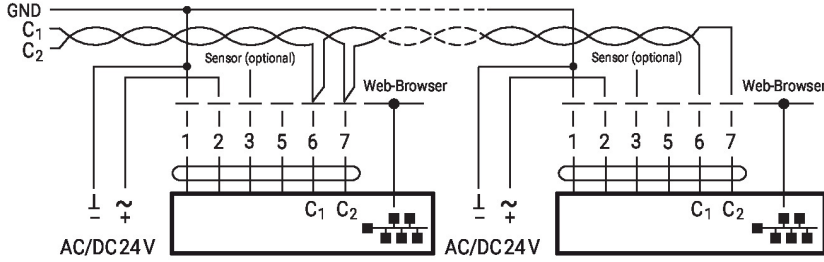
BACnet IP / Modbus TCP



PoE avec BACnet IP/Modbus TCP

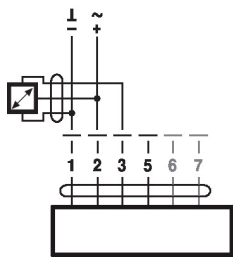


BACnet MS/TP / Modbus RTU

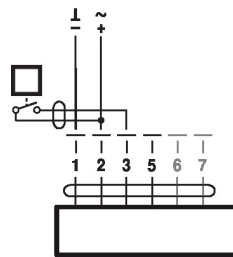


C₁ = D - A
C₂ = D + B

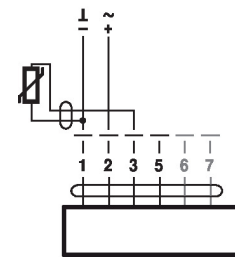
Raccordement avec capteur actif



Raccordement avec contact de commutation



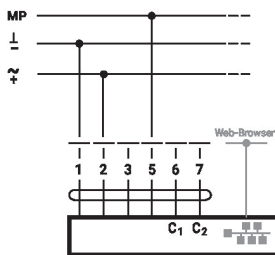
Raccordement avec capteur passif



Fonctions

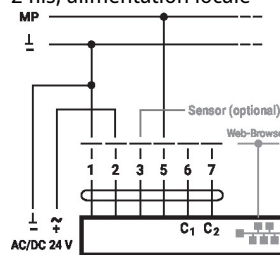
Fonctions avec paramètres spécifiques (nécessite un paramétrage)

MP-Bus, alimentation via un raccordement à 3 fils

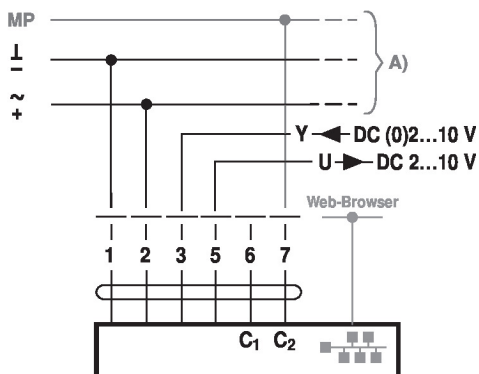


A) nœuds MP-Bus supplémentaires (max. 8)

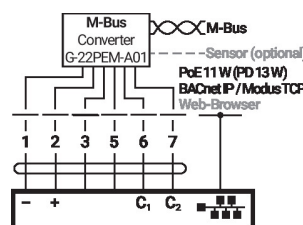
MP-Bus, via un raccordement à 2 fils, alimentation locale



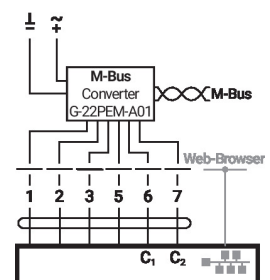
MP-Bus avec consigne analogique (mode hybride)



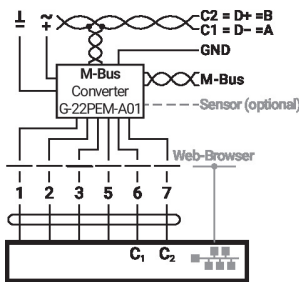
M-Bus en parallèle du Modbus TCP ou BACnet IP avec PoE



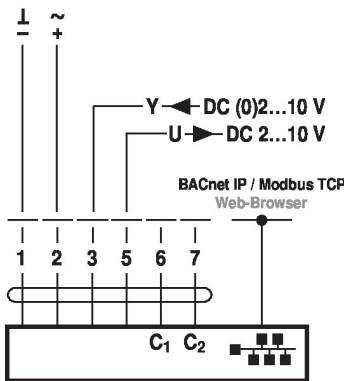
M-Bus via convertisseur M-Bus



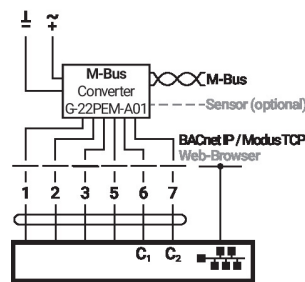
M-Bus en parallèle du Modbus RTU ou BACnet MS/TP



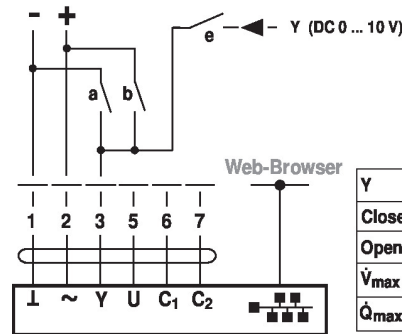
BACnet IP / Modbus TCP avec consigne analogique (mode hybride)



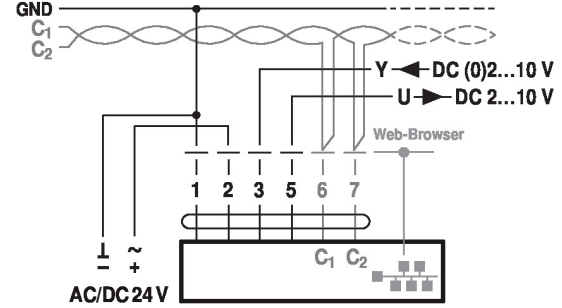
M-Bus en parallèle du Modbus TCP ou BACnet IP



Commande forcée et limitation avec alim. DC 24 V par des contacts relais (avec commande classique ou hybride)



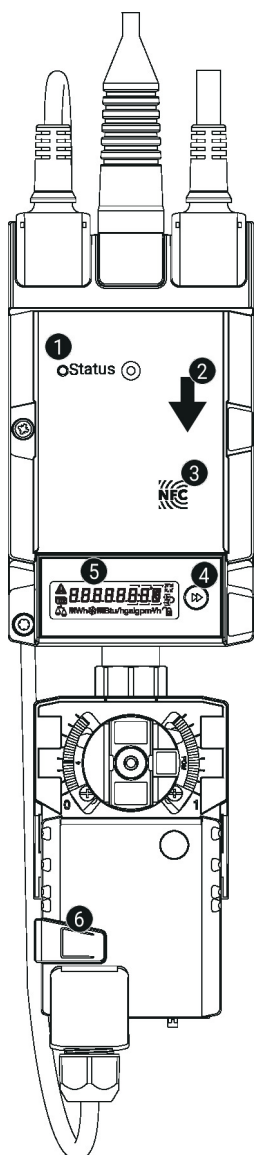
BACnet MS/TP / Modbus RTU avec consigne analogique (mode hybride)



	a	b	e	
Y	/	/	/	
Close	/	/	/	
Open	/	/	/	1)
\dot{V}_{max}	/	/	/	2)
\dot{Q}_{max}	/	/	/	3)

- 1) Contrôle de position
- 2) Contrôle de débit
- 3) Contrôle de puissance

Éléments d'affichage et de commande


1 Affichage LED en vert green

On :	Démarrage de l'appareil
Clignotant :	Fonctionnement (alimentation ok)
Off :	Aucune alimentation

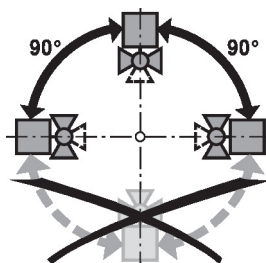
2 Direction du débit
3 Interface NFC
4 Bouton de fonctionnement
5 Affichage
6 Bouton de débrayage du servomoteur

Pression du bouton :	Le moteur débraie, le moteur s'arrête, commande manuelle possible
Relâchement du bouton :	Le servomoteur débraie, mode standard

Notes d'installation

Positions de montage recommandées

Les montages au-dessus de l'axe horizontale sont possibles. Toutefois, il n'est pas permis de monter les vannes à boisseau sphérique avec l'axe tête en bas.


Position en montage sur le retour

Installation sur le circuit de retour recommandée

Qualité de l'eau requise

Les dispositions prévues par la norme VDI 2035 relative à la qualité de l'eau sont à respecter. Les vannes à boisseau sphérique sont des organes de réglage. Comme pour les autres équipements et pour qu'elles assurent leur fonction à long terme, il est recommandé de prévoir un dispositif de filtration afin de les protéger. L'installation du filtre adapté est recommandée.

Entretien Les vannes de régulation et les servomoteurs rotatifs et les capteurs ne nécessitent pas d'entretien.

Pour toutes les interventions sur l'actionneur, couper l'alimentation du servomoteur (débrancher éventuellement le câble électrique). Les pompes de la partie de tuyauterie concernée doivent être à l'arrêt et les vannes d'isolement fermées (au besoin, attendre que les pompes aient refroidi et réduire la pression du système à la pression ambiante).

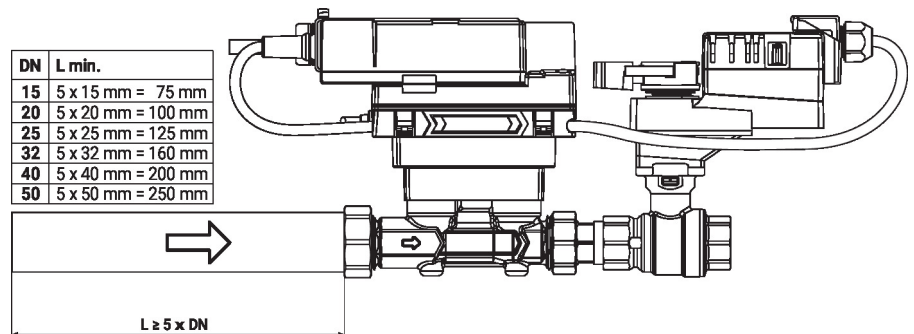
La remise en service ne pourra avoir lieu que lorsque la vanne à boisseau sphérique 6 voies et le servomoteur rotatif auront été montés conformément aux instructions et que les tuyauteries auront été remplies dans les règles de l'art.

Sens du débit Le sens de débit indiqué par une flèche sur la vanne doit être respecté; dans le cas contraire, la valeur de débit mesurée sera incorrecte.

Nettoyage des conduits Avant d'installer le compteur d'énergie thermique, le circuit doit être bien rincé pour enlever les impuretés.

Prévention des efforts Le compteur d'énergie thermique ne doit pas être soumis à une contrainte excessive due aux tuyaux ou aux raccords.

Section d'entrée Pour obtenir la précision de mesure requise, une section de stabilisation de débit ou d'aspiration dans le sens du débit doit être placée en amont du capteur de débit. Cette longueur doit être d'au moins 5 x DN.

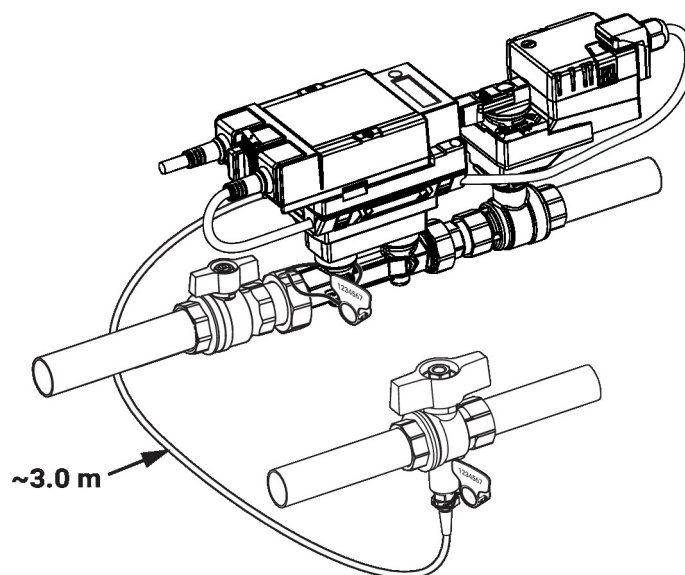


Montage de doigt de gant et du capteur de température

La vanne est équipée de deux capteurs de température.

- T2 : Ce capteur est installé dans le compteur d'énergie thermique.
- T1 : Ce capteur est installé sur place au-dessus du récepteur électrique (vanne dans le conduit de retour) ou après le récepteur électrique (vanne dans le conduit d'alimentation). Remarque

Il est possible que les câbles entre la vanne et les capteurs de température ne puissent être raccourcis ou rallongés.



Installation fractionnée La combinaison vanne/servomoteur peut être montée séparément du compteur d'énergie thermique. Le sens du débit indiqué doit être respecté.

Informations complémentaires

Pression différentielle minimale (Perte de charge)

La pression différentielle minimale requise (chute de pression dans la vanne) pour obtenir le débit V'_{max} souhaité, peut être calculée à l'aide de la valeur k_{vs} théorique (voir «Vue d'ensemble») et de la formule mentionnée ci-dessous. La valeur calculée dépend du débit volumétrique maximal requis V'_{max} . Les pressions différentielles plus élevées sont compensées automatiquement par la vanne.

Formule

$$\Delta p_{min} = 100 \times \left(\frac{V'_{max}}{k_{vs \text{ theor.}}} \right)^2$$

Δp_{min} : kPa
 V'_{max} : m³/h
 $k_{vs \text{ theor.}}$: m³/h

Exemple (DN 25 avec le débit maximal souhaité = 50% V' nom)

EV025R2+MID
 $k_{vs \text{ theor.}} = 8.1 \text{ m}^3/\text{h}$
 $V'_{nom} = 58.3 \text{ l}/\text{min}$
 $50\% * 58.3 \text{ l}/\text{min} = 29.15 \text{ l}/\text{min} = 1.75 \text{ m}^3/\text{h}$

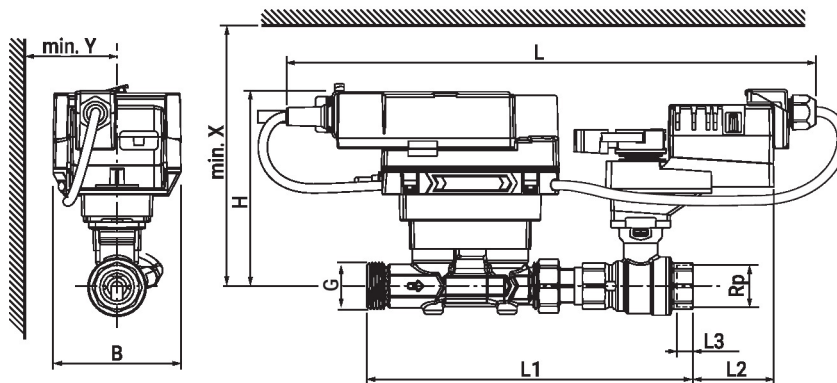
$$\Delta p_{min} = 100 \times \left(\frac{V'_{max}}{k_{vs \text{ theor.}}} \right)^2 = 100 \times \left(\frac{1.75 \text{ m}^3/\text{h}}{8.1 \text{ m}^3/\text{h}} \right)^2 = 4.7 \text{ kPa}$$

Comportement en cas de défaillance d'un capteur

En cas de défaut du capteur de débit, la vanne Energy passera du mode de régulation Puissance ou Débit à Position de commande (la fonction Delta-T manager sera désactivé). Une fois le défaut disparu, la vanne d'énergie repassera au mode de régulation initialement paramétré (la fonction Delta-T manager sera réactivée).

Dimensions

Schémas dimensionnels



Type	DN	Rp ["]	G ["]	L [mm]	L1 [mm]	L2 [mm]	L3 [mm]	B [mm]	H [mm]	X [mm]	Y [mm]	kg
EV015R2+MID	15	1/2	3/4	362	195	62	13	90	136	206	80	2.1
EV020R2+MID	20	3/4	1	374	230	57	14	90	137	207	80	2.8
EV025R2+MID	25	1	1 1/4	381	246	51	16	90	140	210	80	2.7
EV032R2+MID	32	1 1/4	1 1/2	398	267	50	19	90	143	213	80	4.0
EV040R2+MID	40	1 1/2	2	404	280	45	19	90	147	217	80	4.8
EV050R2+MID	50	2	2 1/2	421	294	49	22	90	152	222	80	5.2

- Fiche technique du compteur d'énergie thermique
- Aperçu des partenaires de coopération MP
- Raccordements d'outils
- Remarques générales pour la planification du projet
- Instructions relatives au serveur Web
- Description des valeurs de l'ensemble de données
- Description de l'interface BACnet
- Description de l'interface Modbus
- Présentation de la technologie MP-Bus