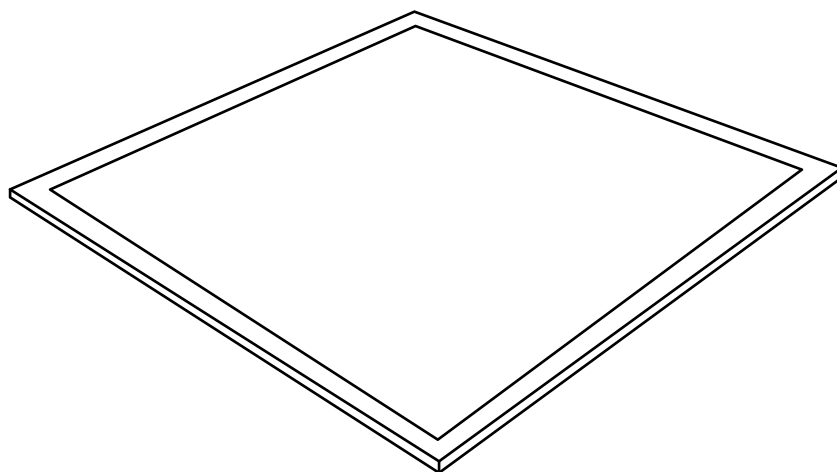




Lees en bewaar instructies voor toekomstig gebruik

## LED paneel | 60x60 | >100Lm/W | 6000K | niet dimbaar



Artikelnummer **174-130**

Brand **Tronix Lighting**

Type **LED panelen | 60x60**

Inhoud van dit product **1x LED paneel met externe driver**

Technical datasheet **Digitaal beschikbaar op  
onze webshop**



*Bekijk de instructies en  
technische data ook op  
onze website*

**TRONIX**



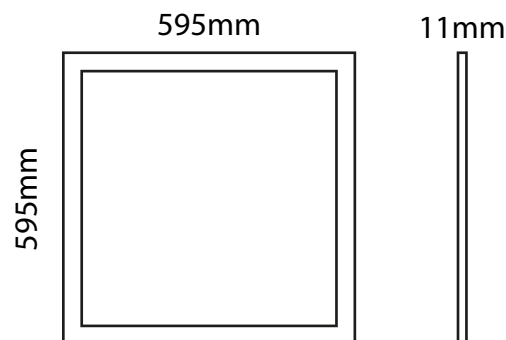
## Voor het eerste gebruik

Voordat je met dit product aan de slag gaat, is het raadzaam om de bestelling te controleren volledigheid en eventuele schade. Indien dit het geval is, neem dan contact op met Tronix Lighting.

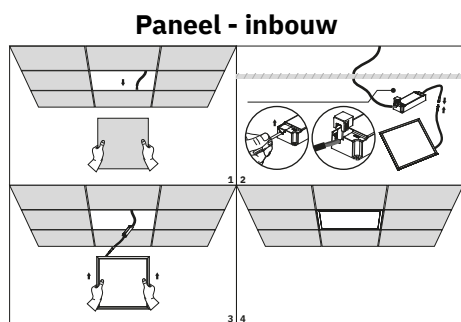
## Omschrijving

Dit LED paneel is ideaal voor plaatsing binnen (systeem)plafonds van 60x60cm. Door het egale, zachte en flikkervrije licht is dit paneel uitermate goed geschikt voor gebruik op het kantoor of in een winkel, maar ook als binnenverlichting voor bijvoorbeeld scholen.

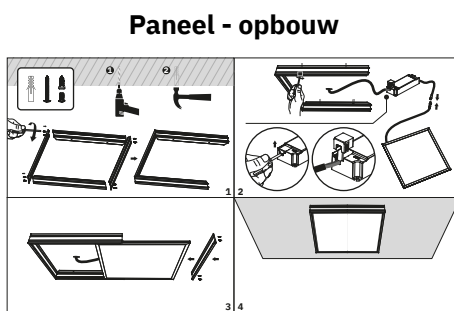
Daarnaast beschikt dit paneel over een lange levensduur, wat mede mogelijk wordt gemaakt door de sterke warmte regulatie en afwezigheid van een diffuser voor een hogere lichtstroom efficiëntie.



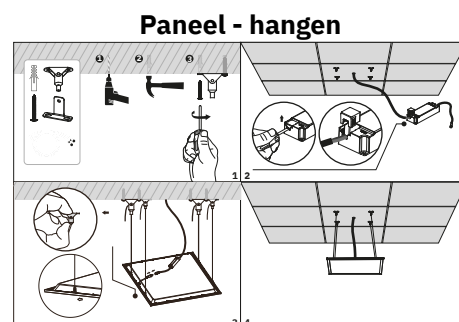
## Installatie



1. Haal het product uit de verpakking en schakel de stroom uit. Verwijder vervolgens de plafond plaat.
2. Bevestig de driver aan de 220V aansluiting en bevestig deze aan het paneel;
3. Steek het paneel in het plafond.
4. Controleer de bekabeling en positie van het paneel. Zet de stroom weer aan.



1. Haal het product uit de verpakking en schakel de stroom uit. Zet vervolgens de opbouwrand in elkaar.
2. Bevestig de opbouwrand aan het plafond en plaats de driver aan de 220V aansluiting en bevestig deze aan het paneel;
3. Steek het paneel in de opbouwrand en werk deze af;
4. Controleer de bekabeling en positie van het paneel. Zet de stroom weer aan.



1. Haal het product uit de verpakking en schakel de stroom uit. Monteer vervolgens de ophangbeugels aan het plafond.
2. Bevestig de driver aan de 220V verbinding;
3. Bevestig het paneel aan de kabels en koppel de driver;
4. Controleer de bekabeling en positie van het paneel. Zet de stroom weer aan.



## Veiligheid

Veiligheid staat hoog in het vaandel bij Tronix Lighting. Daarom raden we je van harte aan om de volgende stappen nauwlettend te volgen:

- Bewaar deze handleiding zorgvuldig, zodat deze ook in de toekomst gebruikt kan worden;
- Kies voor een gekwalificeerde elektricien tijdens het installeren, onderhouden of inspecteren van dit product;
- Kijk nooit direct in een lichtbron om eventuele schade aan het oog te vermijden;
- Zorg ervoor dat de betreffende stroomgroep altijd op non-actief staat wanneer het product wordt gekoppeld;
- Maak alleen gebruik van aanbevolen combinaties (LED drivers, controllers of dimmers) om letsel of schade aan het product te voorkomen.
- Plaats dit LED paneel alleen binnenshuis bij een standaard kamertemperatuur (~25°C).

## Technische problemen en reparatie

Mocht een product niet naar behoren werken na de installatie, of vertoont het product na verloop van tijd problemen, is het raadzaam om de volgende elementen te controleren:

- Controleer de bedrading en installatie van jouw product;
- Controleer op de aanwezigheid van versturende elementen als stof, water of andere elektronica;
- Mocht het mogelijk zijn, probeer het product los te koppelen en op een andere locatie te testen om een probleem op de locatie uit te sluiten;
- Mocht je te maken hebben met een product op WIFI basis, controleer de instellingen van jouw router en reset deze.

Mocht het product na het testen nog steeds niet werken, dan is het aan te raden deze op te sturen voor controle en/of reparatie. Neem hiervoor contact op met Tronix Lighting met behulp van nabije gegevens en een aankoopbewijs (pakbon).



CARE



SHARE



CONNECT

### Leverancier:

Tronix Lighting B.V

Vluchtoord 41  
5406 XP Uden

+31 (0)413 330 380  
sales@tronixlighting.com

## Begrippen en symbolen (zoals relevant voor product)



De **CE-markering** geeft aan dat dit product voldoet aan de EU-voorschriften inzake veiligheid, gezondheid en milieubescherming.;



Het **WEEE symbool** staat voor "Waste Electrical and Electronic Equipment Regulation", een richtlijn over de inzameling, recycling en terugwinning van elektronisch afval;



Het **Class II symbool** geeft aan dat dit product dubbel geïsoleerd is;

- Het product is voorzien van een **IP20 keurmerk**. Dit betekent dat het product bestand is tegen het binnendringen van vaste voorwerpen >12,5 mm en niet bestand is tegen water of vocht.