

Productinformatieblad

Specificaties



ATV630 - Frequentieregelaar - 45kW/60HP - 500V/690V - IP00

ATV630D45Y6

EAN Code: 3606481325204

Prijs: 7.470,50 EUR

Hoofd

range of product	Altivar Process ATV600
productspecifieke toepassing	Processen en utilities
product or component type	Snelheidsregelaar
variant	Standaardversie
device short name	ATV630
mounting mode	Wandmontage
protocol communicatiepoort	Seriële modbus Ethernet Modbus TCP
Us nominale voedingsspanning	500...690 V - 15...10 %
[Us] nominale voedingsspanning	500...690 V
Relais outputnummer	10 %
Relatieve symmetrische netspanningstolerantie	5 %
nominale uitgangsstroom	55,0 A
IP beschermingsgraad	IP21
bestemming product	Asynchrone motoren Synchrone motoren
EMC-filter	Geïntegreerd met 25 m motorkabel max conform aan IEC 61800-3 categorie C3
IP beschermingsgraad	IP00 conform aan IEC 61800-5-1 IP00 conform aan IEC 60529 IP20 (Met kit VW3A9706) conform aan IEC 61800-5-1 IP20 (Met kit VW3A9706) conform aan IEC 60529
type koeling	Geforceerde convectie
voedingsfrequentie	50...60 Hz - 5...5 %
motorvermogen kW	37 kW bij 500 V (normale werking) 30 kW bij 500 V (heavy duty) 45 kW bij 690 V (normale werking) 37 kW bij 690 V (heavy duty)
motorvermogen pk	50 hp bij 500 V normale werking 40 hp bij 500 V heavy duty 60 hp bij 690 V normale werking 50 hp bij 690 V heavy duty
netstroom	55,6 A bij 500 V (normale werking) 54,4 A bij 690 V (normale werking) 47,2 A bij 500 V (heavy duty) 46,2 A bij 690 V (heavy duty)
continue uitgangsstroom	55 A bij 2.5 kHz voor normale werking 45 A bij 2.5 kHz voor heavy duty

De weergegeven prijs is de adviesprijs in euro excl. BTW. Deze kan onderhevig zijn aan korting. Neem contact op met uw lokale distributeur of detailhandel voor de daadwerkelijke prijs

uitgangsfrequentie snelheidsregelaar	0,1...500 Hz
veiligheidsfunctie	STO (safe torque off) SIL 3
optiekaart	Slot A: communicatiemodule, Profibus DP V1 Slot A: communicatiemodule, Profinet Slot A: communicatiemodule, DeviceNet Slot A: communicatiemodule, Modbus TCP/EtherNet/IP Slot A: communicatiemodule, CANopen doorlussen RJ45 Slot A: communicatiemodule, CANopen SUB-D 9 Slot A: communicatiemodule, CANopen schroefklemmen Slot A / slot B: digitale en analoge I/O uitbreidingsmodule Slot A / slot B: uitbreidingsmodule uitgangsrelais Slot A: communicatiemodule, Ethernet IP/Modbus TCP/MD-Link Communicatiemodule, BACnet MS/TP Communicatiemodule, Ethernet Powerlink

Complementair

aantal digitale ingangen	8
discreet inputtype	DI7, DI8 programmeerbaar als pulsingang: 0...30 kHz, 24 V DC (<= 30 V)
digitale ingangslogica	16 vooraf ingestelde snelheden
aantal digitale uitgangen	0
discreet outputtype	Relais outputs R1A, R1B, R1C 250 V AC 3000 mA Relais outputs R1A, R1B, R1C 30 V DC 3000 mA Relais outputs R2A, R2C 250 V AC 5000 mA Relais outputs R2A, R2C 30 V DC 5000 mA Relais outputs R3A, R3C 250 V AC 5000 mA Relais outputs R3A, R3C 30 V DC 5000 mA
aantal analoge ingangen	3
analoog inputtype	AI1, AI2, AI3 softwarematig configureerbare spanning: 0...10 V DC, impedantie: 31.5 kOhm, resolutie 12 bits AI1, AI2, AI3 softwarematig configureerbare stroom: 0...20 mA, impedantie: 250 Ohm, resolutie 12 bits AI2 spanning analoge invoer: - 10...10 V DC, impedantie: 31.5 kOhm, resolutie 12 bits
aantal analoge uitgangen	2
analoog outputtype	Softwarematig configureerbare spanning AQ1, AQ2: 0...10 V DC impedantie 470 Ohm, resolutie 10 bits Softwarematig configureerbare stroom AQ1, AQ2: 0...20 mA, resolutie 10 bits Softwarematig configureerbare stroom DQ-, DQ+: 30 V DC Softwarematig configureerbare stroom DQ-, DQ+: 100 mA
relaisuitgang nummer	3
relaisuitgang type	Configureerbare relaisstructuur R1: fout relais normaal open/normaal gesloten elektrische duurzaamheid 100000 cycles Configureerbare relaisstructuur R2: sequentierelais NO elektrische duurzaamheid 100000 cycles Configureerbare relaisstructuur R3: sequentierelais NO elektrische duurzaamheid 100000 cycles
maximale schakelstroom	Relaisuitgang R1, R2, R3 op resistief laden, cos phi = 1: 3 A bij 250 V AC Relaisuitgang R1, R2, R3 op resistief laden, cos phi = 1: 3 A bij 30 V DC Relaisuitgang R1, R2, R3 op inductief laden, cos phi = 0,4 en L/R = 7 ms: 2 A bij 250 V AC Relaisuitgang R1, R2, R3 op inductief laden, cos phi = 0,4 en L/R = 7 ms: 2 A bij 30 V DC
minimale schakelstroom	Relaisuitgang R1, R2, R3: 5 mA bij 24 V DC
aantal fasen in netwerk	3 fasen
fysieke interface	Ethernet 2-draads RS485
toegangsmethode	Slave Modbus TCP
transmissiesnelheid	10, 100 Mbits 4800 bps, 9600 bps, 19200 bps, 38.4 Kbps

transmissieframe	RTU
uitgangsspanning	<= voedingsspanning
tijdelijk toegelaten stroomboost	1,1 x In gedurende 60 s (normale werking) 1,5 x In gedurende 60 s (heavy duty)
dataformaat	8 bits, configureerbaar oneven, even of geen pariteit
type polarisatie	Geen impedantie
frequentieresolutie	Displayeenheid: 0,1 Hz Analoge input: 0.012/50 Hz
elektrische aansluiting	Controle: verwijderbare schroefklemblokken 0,5...1,5 mm ² /AWG 20...AWG 16 Lijnkant: schroefaansluitblok 25...50 mm ² /AWG 4...AWG 1 Motor: schroefaansluitblok 25...50 mm ² /AWG 4...AWG 1
type connector	RJ45 (op de grafische terminal op afstand) voor Ethernet/Modbus TCP RJ45 (op de grafische terminal op afstand) voor seriële modbus
uitwisselingsmodus	Half-duplex, full-duplex, autonegotiation Ethernet/Modbus TCP
aantal adressen	1...247 voor seriële modbus
voeding	Externe voeding voor digitale ingangen: 24 V DC (19...30 V), <1,25 mA, beveiligingstype: kortsluit- en overbelastingsbeveiliging Interne voeding voor referentiepotentiometer (1 tot 10 kOhm): 10.5 V DC +/- 5 %, <10 mA, beveiligingstype: kortsluit- en overbelastingsbeveiliging Interne voeding voor digitale ingangen en STO: 24 V DC (21...27 V), <200 mA, beveiligingstype: kortsluit- en overbelastingsbeveiliging
lokale signalering	3 LED for lokale diagnose 3 LED (tweekleurig) for ingebelde communicatiestatus 4 LEDs (tweekleurig) for status communicatiemodule 1 LED (rood) for aanwezigheid spanning
inputcompatibiliteit	DI1...DI6: discrete input niveau 1 PLC conform aan IEC 61131-2 DI5, DI6: discrete input niveau 1 PLC conform aan IEC 65A-68 STOA, STOB: discrete input niveau 1 PLC conform aan IEC 61131-2
discrete inputlogica	Positieve logische (source) (DI1...DI8), < 5 V (status 0), > 11 V (status 1) Negatieve logica (sink) (DI1...DI8), > 16 V (status 0), < 10 V (status 1)
duur sampling	2 ms +/- 0,5 ms (DI1...DI4) - discrete input 5 ms +/- 1 ms (DI5, DI6) - discrete input 5 ms +/- 0,1 ms (AI1, AI2, AI3) - analoge ingang 10 ms +/- 1 ms (AO1) - analoge uitgang
nauwkeurigheid	+/- 0.6 % AI1, AI2, AI3 voor een temperatuurafwijking 60 °C analoge ingang +/- 1 % AO1, AO2 voor een temperatuurafwijking 60 °C analoge uitgang
lineariteitsfout	AI1, AI2, AI3: +/- 0,15% van maximumwaarde voor analoge input AO1, AO2: +/-0,2 % voor analoge output
refresh-tijd	Relaisuitgang (R1, R2, R3): 5 ms (+/- 0,5 ms)
isolatie	Tussen voeding en hulpkringklemmen
montage behuizing	Gemonteerd op wand
4 kwadranten mogelijk	Fout
asynchroon motorbesturingsprofiel	Geoptimaliseerd koppelmodus Constant koppel standaard Variabel koppel standaard
synchron motorbesturingsprofiel	Permanente magneetmotor Synchrone weerstandsmotor
Maximale uitgangsfrequentie	500 kHz
versnellings- en vertragingshellingen	Afzonderlijk lineair instelbaar van 0,01...9999 s S, U of op maat gemaakt
motorslip compensatie	Niet beschikbaar in permanente magneet motor wet Automatisch ongeacht de belasting Kan worden onderdrukt Verstelbaar

schakelfrequentie	1...4.9 kHz verstelbaar 2,5...4,9 kHz met
nominale schakelfrequentie	2,5 kHz
remmen tot stilstand	Door DC-injectie
remkoppel	Fout
Maximale ingangsstroom	55,6 A
Maximale uitgangsspanning	690,0 V
schijnbaar vermogen	65 kVA bij 690 V (normale werking) 55,2 kVA bij 690 V (heavy duty)
max overgangsstroom	60,5 A gedurende 60 s (normale werking) 67,5 A gedurende 60 s (heavy duty)
network frequency	50...60 Hz
ideële lijn Isc	70 kA
Basisbelastingsstroom bij hoge overbelasting	45,0 A
Basisbelastingsstroom bij lage overbelasting	55,0 A
vermogensdissipatie in W	Natuurlijke convectie: 202 W bij 500 V, schakelfrequentie 2,5 kHz Geforceerde convectie: 700 W bij 500 V, schakelfrequentie 2,5 kHz
Met veiligheidsfunctie Veilig begrensde snelheid (SLS)	Fout
Met veiligheidsfunctie Veilig rembeheer (SBC/SBT)	Fout
Met veiligheidsfunctie Safe Operating Stop (SOS)	Fout
Met veiligheidsfunctie veilige positie (SP)	Fout
Met veiligheidsfunctie Veilige programmeerbare logica	Fout
Met veiligheidsfunctie Safe Speed Monitor (SSM)	Fout
Met veiligheidsfunctie Safe Stop 1 (SS1)	Fout
Met veilige noodstop 2 (SFT2)	Fout
Met veiligheidsfunctie Veilige koppeluitschakeling (STO)	True
Met veiligheidsfunctie Veilig begrensde positie (SLP)	Fout
Met veiligheidsfunctie veilige richting (SDI)	Fout
type bescherming	Thermische beveiliging: motor Veilig koppel uit: motor Uitschakeling fase motor: motor Thermische beveiliging: aandrijving Veilig koppel uit: aandrijving Oververhitting: aandrijving Overspanning tussen outputfases en aarding: aandrijving Overbelasting van uitgangsvoltage: aandrijving Beveiliging tegen kortsluiting: aandrijving Uitschakeling fase motor: aandrijving Overspanningen op DC-bus: aandrijving Lijnvoeding overspanning: aandrijving Lijnvoeding onderspanning: aandrijving Lijnvoeding faseverlies: aandrijving Te hoge snelheid: aandrijving Onderbreking besturingscircuit: aandrijving
Quantity per set	1
width	331 mm
height	630 mm
depth	297 mm

net weight	53 kg
------------	-------

Omgeving

isolatieweerstand	> 1 MOhm 500 V DC gedurende 1 minuut naar aarding
geluidsniveau	52 dB conform aan 86/188/EEC
pollution degree	2 conform aan IEC 61800-5-1
trilling bestendigheid	1,5 mm piek naar piek (f= 2...13 Hz) conforming to IEC 60068-2-6 1 gn (f= 13...200 Hz) conforming to IEC 60068-2-6
schokbestendigheid	15 gn voor 11 ms conform aan IEC 60068-2-27
relatieve vochtigheid	5...95 % zonder condensatie conform aan IEC 60068-2-3
omgevingsluchttemperatuur voor werking	-15...50 °C (zonderverlies) 50...60 °C (met)
bedrijfshoogte	<= 1000 m zonderverlies 1000...4800 m met stroomdeclassering 1 % per 100 m
werkingspositie	Vertikaal +/- 10 graden
product certifications	UL TÜV CSA
markering	CE
standards	UL 508C IEC 61800-3 EN/IEC 61800-3 omgeving 2 categorie C3 IEC 61800-5-1 IEC 61000-3-12 IEC 60721-3 IEC 61508 IEC 13849-1
Maximale THDI	<48 % met externe lijnsmoorspoel conform aan IEC 61000-3-12
elektromagnetische compatibiliteit	Elektrostatische ontlading immuniteitstest level 3 conforming to IEC 61000-4-2 Radiofrequent elektromagnetisch veld immuniteitstest level 3 conforming to IEC 61000-4-3 Elektrische snelle transiënte/burst immuniteitstest level 4 conforming to IEC 61000-4-4 1,2/50 µs - 8/20 µs stroomstoot immuniteitstest level 3 conforming to IEC 61000-4-5 Geleide radiofrequentie immuniteitstest level 3 conforming to IEC 61000-4-6
Omgevingsklasse (tijdens werking)	Klasse 3C3 volgens IEC 60721-3-3 Klasse 3S3 volgens IEC 60721-3-3
Maximale versnelling bij schok (tijdens bedrijf)	150 m/s ² bij 11 ms
Maximale versnelling onder trillingsspanning (tijdens werking)	10 m/s ² bij 13...200 Hz
Maximale vervorming onder trillende belasting (tijdens werking)	1,5 mm bij 2...13 Hz
Toegestane relatieve vochtigheid (tijdens opslag)	Klasse 3K5 volgens EN 60721-3
volume koellucht	406 m ³ /h
overvoltage category	III
regellus	Instelbare PID-regelaar
geluidsniveau	56 dB
pollution degree	2
Analoge uitgangsstroom	-40...70 °C
ambient air temperature for storage	-40...70 °C

Verpakkingseenheid

Unit Type of Package 1	PCE
Number of Units in Package 1	1
Package 1 Height	29,700 cm
Package 1 Width	33,100 cm
Package 1 Length	63,000 cm
Package 1 Weight	52,000 kg

Environmental Data

Schneider Electric wil tegen 2050 de Net Zero-status hebben bereikt via partnerschappen in de toeleveringsketen, materialen met een lagere impact en circulariteit via onze doorlopende campagne "Use Better, Use Longer, Use Again" om de levensduur van producten en de recycleerbaarheid te verlengen.

[Uitleg van Environmental Data >](#)

[Hoe evalueren we de duurzaamheid van producten? >](#)

Milieuoetafdruk

Totale levenscyclus ecologische voetafdruk 13580

Milieuprofiel van product (PEP) [Milieuprofiel van het product](#)

Use Better

Materialen en verpakking

Pakket met gerecycleerd karton Ja

Verpakkingen zonder kunststof Nee

EU-richtlijn RoHS Is niet van toepassing, ligt buiten de EU RoHS scope

SCIP-nummer 94885478-b375-4334-93be-492cfc5a4813

REACH-regelgeving [REACH-verklaring](#)

Energie-efficiëntie

Productbijdragevermeden Yes

Use Again

Herverpakken en herfabriceren

Circulair Profiel [Informatie over einde levensduur](#)

Terugname No

WEEE Label  Het product moet op markten van de Europese Unie worden afgevoerd volgens specifieke afvalinzamelingsregels en mag nooit in een gewone vuilnisbak terechtkomen.

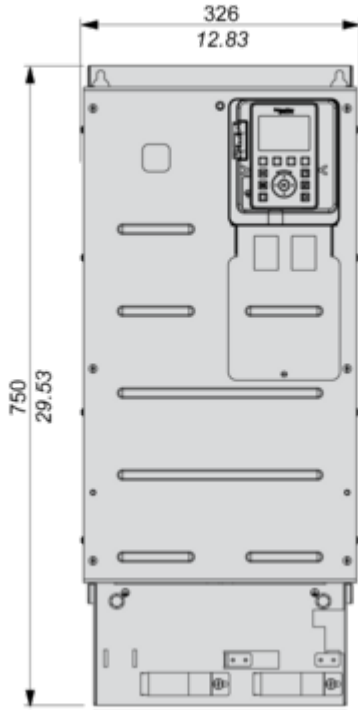
Dimensions Drawings

Dimensions

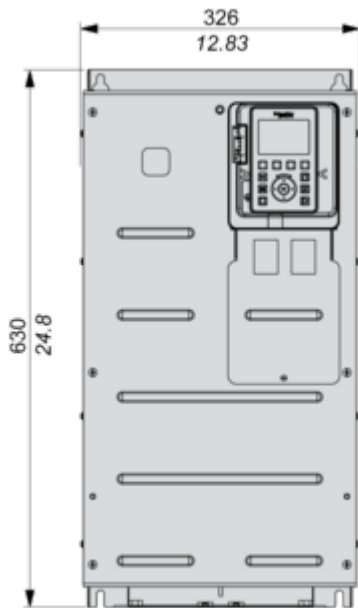
Drives without Top Cover

Front View with EMC Plate, Front, Left and Rear Views without EMC Plate

mm
in.



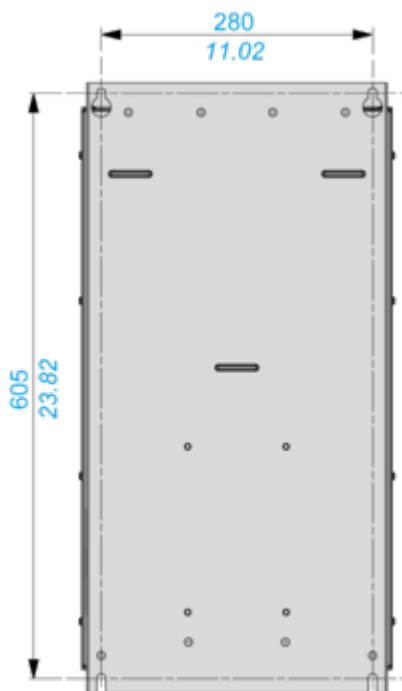
mm
in.



mm
in.

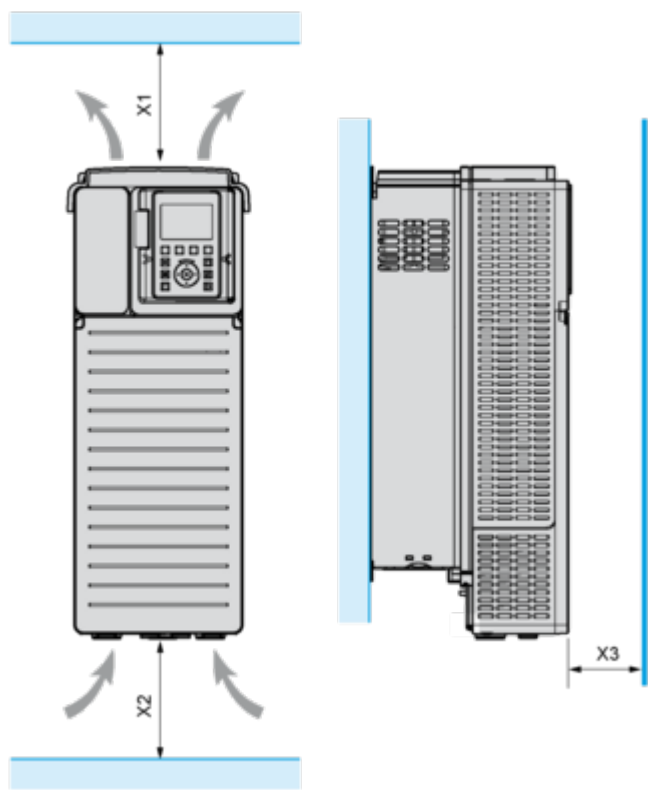


mm
in.



Mounting and Clearance

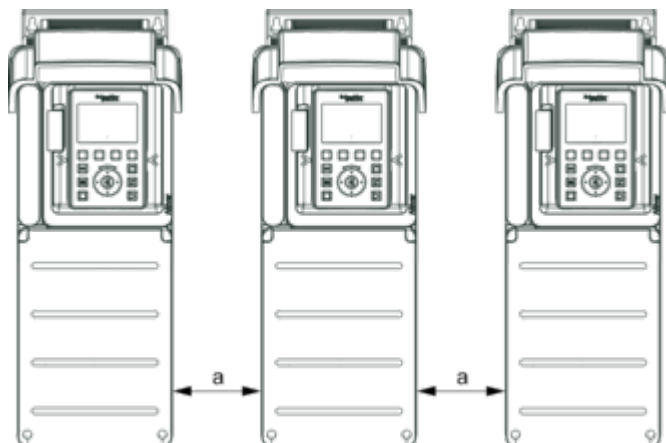
Clearances



X1	X2	X3
≥ 100 mm (3.94 in.)	≥ 100 mm (3.94 in.)	≥ 10 mm (0.39 in.)

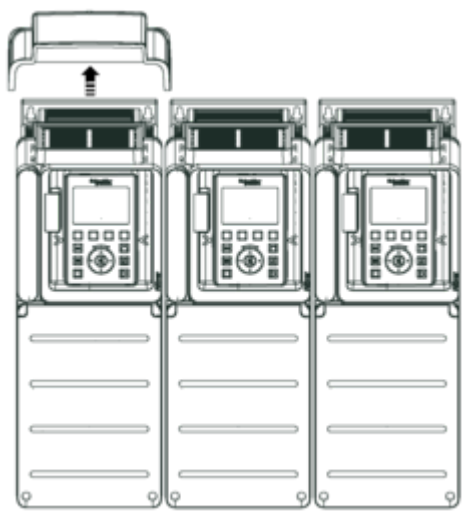
Mounting Types

Mounting Type A: Individual IP21



$a \geq 0$

Mounting Type B: Side by Side IP20



Mounting Type C: Individual IP20

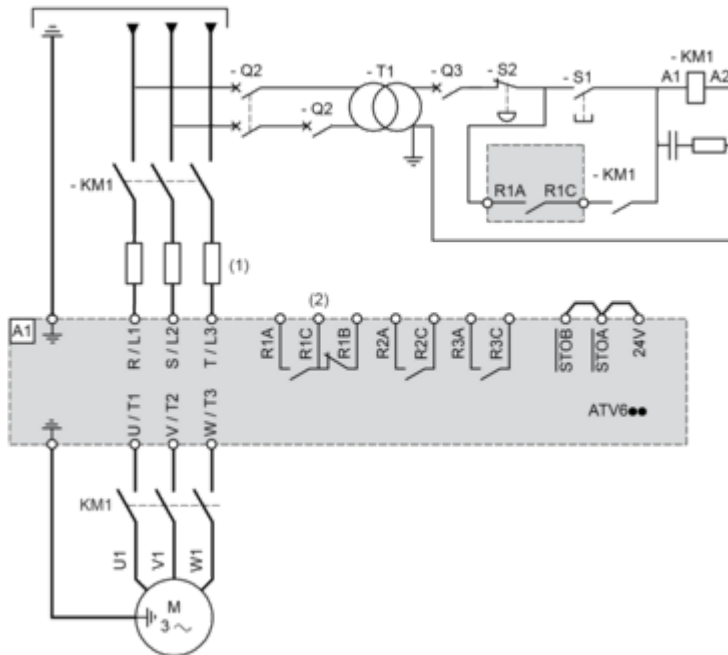


$a \geq 0$

Connections and Schema

Three-Phase Power Supply with Upstream Breaking via Line Contactor

Connection diagrams conforming to standards EN 954-1 category 1 and IEC/EN 61508 capacity SIL1, stopping category 0 in accordance with standard IEC/EN 60204-1



(1) Line choke if used

(2) Use relay R1 set to operating state Fault to switch Off the product once an error is detected.

A1 : Drive

KM1 : Line Contactor

Q2, Q3 : Circuit breakers

S1, S2 : Pushbuttons

T1 : Transformer for control part

Three-Phase Power Supply with Downstream Breaking via Contactor

Connection diagrams conforming to standards EN 954-1 category 1 and IEC/EN 61508 capacity SIL1, stopping category 0 in accordance with standard IEC/EN 60204-1



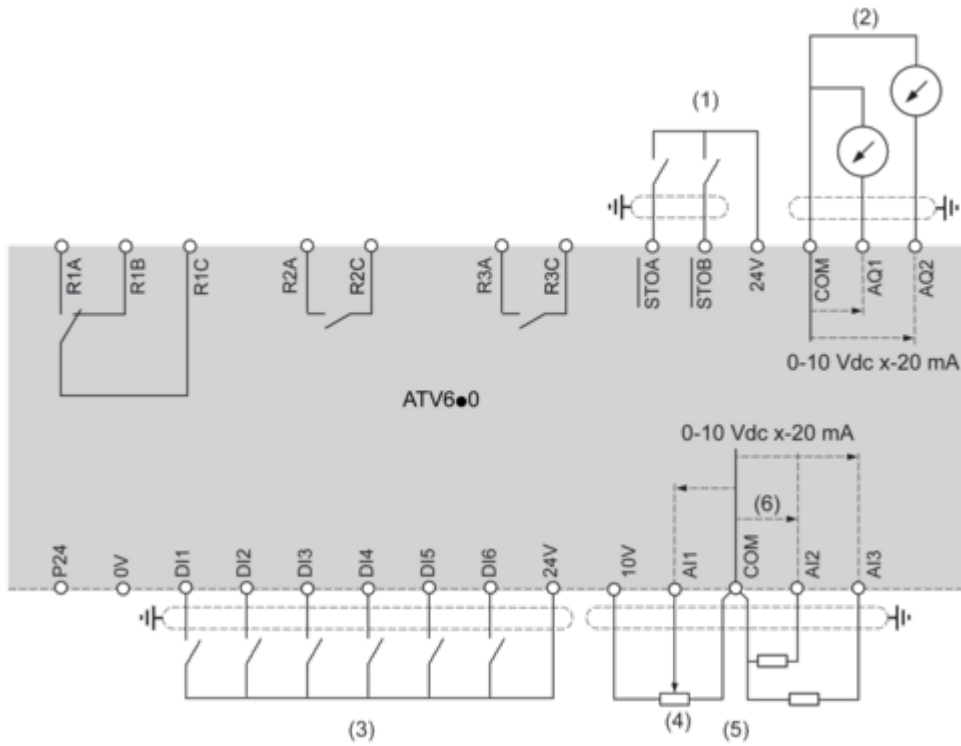
(1) Line choke if used

(2) Use relay R1 set to operating state Fault to switch Off the product once an error is detected.

A1 : Drive

KM1 : Contactor

Control Block Wiring Diagram



- (1) Safe Torque Off
- (2) Analog Output
- (3) Digital Input
- (4) Reference potentiometer
- (5) Analog Input
- R1A, R1B, R1C : Fault relay
- R2A, R2C : Sequence relay
- R3A, R3C : Sequence relay

Sensor Connection

It is possible to connect either 1 or 3 sensors on terminals AI2 or AI3.

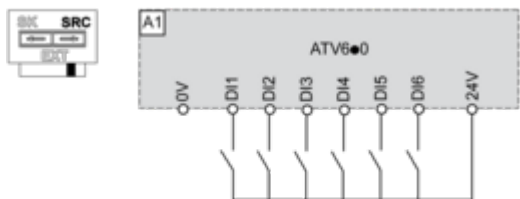


Sink / Source Switch Configuration

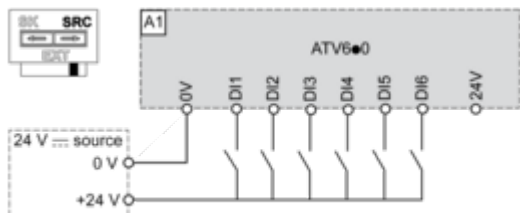
The switch is used to adapt the operation of the logic inputs to the technology of the programmable controller outputs.

- Set the switch to Source (factory setting) if using PLC outputs with PNP transistors.
- Set the switch to Ext if using PLC outputs with NPN transistors.

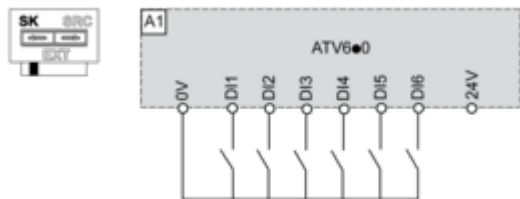
Switch Set to SRC (Source) Position Using the Output Power Supply for the Digital Inputs



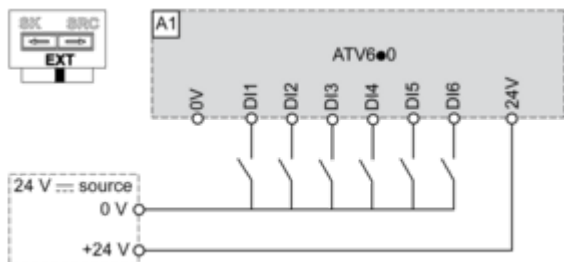
Switch Set to SRC (Source) Position and Use of an External Power Supply for the DIs



Switch Set to SK (Sink) Position Using the Output Power Supply for the Digital Inputs

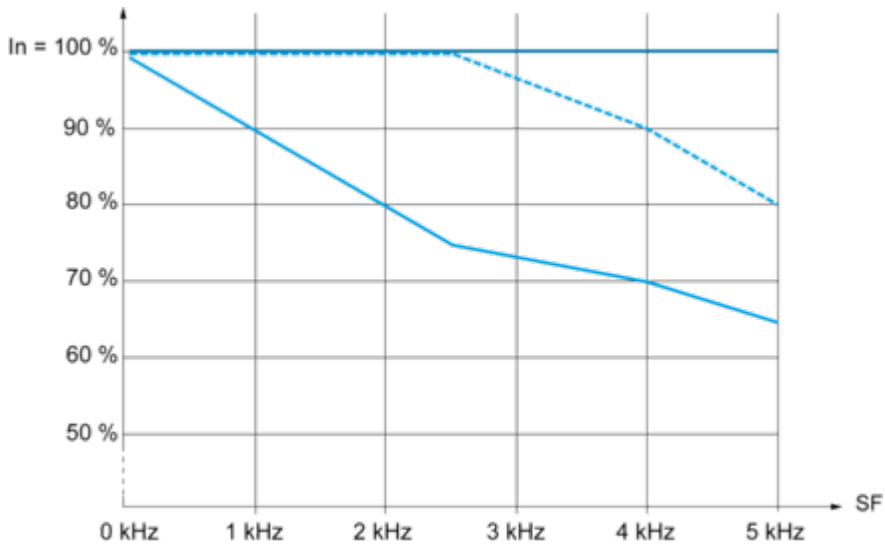


Switch Set to EXT Position Using an External Power Supply for the DIs



Performance Curves

Derating Curves



- 40 °C (104 °F) - Mounting type A, B and C
- - - 50 °C (122 °F) - Mounting type A, B and C
- 60 °C (140 °F) - Mounting type B and C

In : Nominal Drive Current
SF : Switching Frequency

Technical Illustration

Dimensions

Drives Without Top Cover, With EMC Plate



Drives Without Top Cover, Without EMC Plate

