

Trappenhuisautomaten 10 - 16 A



Trappenhuis-
verlichting



SERIE
14

Multifunctie trappenhuisautomaten

Type 14.01

- 8 functies
- Uitschakelvoorwaarschuwing volgens DIN 18015-2

Type 14.11

- 4 functies
- Aansluitklem voor Reset (Centraal-UIT)
- Tijd instelbaar van 30 s tot 20 min
- Schakelt de belasting in de nuldoorgang
- 3- of 4-draads aansluiting, met automatische herkenning
- Geschikt voor gebruik met bewegingsmelders (serie 18)
- LED-statusindicatie
- Cadmiumvrij contactmateriaal
- Kan toegepast worden met verlichte drukknoppen
- Instellingen, bedrading en demontage met vlakke en/of kruiskopschroevendraaier
- 1 maakcontact 16 A
- 17.5 mm breed
- 35 mm railmontage DIN EN 60715 TH35

14.01/14.11
Schroefaansluiting



Afmetingen zie pagina 14

Contacten

Aantal contacten		1 maakcontact	1 maakcontact
Max. continustroom/max. inschakelstroom	A	16/30 (120 A - 5 ms)	16/30 (120 A - 5 ms)
Nominale spanning/max. schakelspanning	V AC	230/—	250/400
Max. schakelvermogen AC1	VA	3700	4000
Max. schakelvermogen AC15 (230 V AC)	VA	750	750
Toegestane contactbelasting:			
gloeilamp/halogenelampen (230 V)	W	3000	3000
TL-lampen met EVSA ⁽¹⁾	W	1500	1500
TL-lampen met VSA ⁽²⁾	W	1000	1000
Compacte fluorescentielamp (spaarlamp)	W	600	600
LED (230 V AC)	W	600	600
Laagspannings halogenelampen of LED met EVSA ⁽¹⁾	W	600	600
Laagspannings halogenelampen of LED met VSA ⁽²⁾	W	1500	1500
Min. schakelbelasting	mW (V/mA)	1000 (10/10)	1000 (10/10)
Contactmateriaal standaard		AgSnO ₂	AgSnO ₂

Voeding

Leverbare nominale spanningen (U _N)	V AC (50/60 Hz)	230	110...240
Nominaal vermogen	VA (50 Hz)/W	3/1.2	3.2/1
Werkspanningsbereik	AC (50 Hz)	(0.8...1.1)U _N	(90...264)U _N
	DC	—	—
Reset tijd (s)		—	3

Algemene gegevens

Elektrische levensduur AC1	schakelingen	100 · 10 ³	100 · 10 ³
Instelbare tijd	min	0.5...20	0.5...20
Max. aantal verlichte drukknoppen (≤ 1 mA)		30	45
Max. inschakelduur		100 % inschakelduur	100 % inschakelduur
Isolatiespanning	open contact V AC	1000	1000
	voeding/contact V AC	—	2000
Omgevingstemperatuur	°C	-10...+60	-10...+60
Beschermingsgraad		IP 20	IP 20

EG-richtlijn/keurmerken (Details op aanvraag)



14.01



- Multifunctie (8 functies)
- Uitschakelvoorwaarschuwing, knipperend volgens DIN 18015-2
- Aansluiting L en 4 onder Aansluiting N en 3 onder + boven

14.11



- Reset voor Centraal-UIT
- 4 functies:
 - Impulsrelais
 - Vertraagd afvallend, resetbaar
 - Trappenhuisrelais
 - Licht AAN

EVSA⁽¹⁾ = Elektronisch voorschakelapparaat
VSA⁽²⁾ = Conventioneel voorschakelapparaat

Multifunctie trappenhuisautomaten

Type 14.61

- 3 functies
- Uitschakelvoorwaarschuwing volgens DIN 18015-2 + onderhoudsfunctie
- Push-in aansluiting

Type 14.71

- 3 functies

- Tijd instelbaar van 30 s tot 20 min
- Schakelt de belasting in de nuldoorgang
- 3- of 4-draads aansluiting, met automatische herkenning
- Geschikt voor gebruik met bewegingsmelders (serie 18)
- LED-statusindicatie
- Cadmiumvrij contactmateriaal
- Kan toegepast worden met verlichte drukknoppen
- Instellingen, bedrading en demontage met vlakke en/of kruiskopschroevendraaier
- 1 maakcontact 10 A / 16 A
- 17.5 mm breed
- 35 mm railmontage DIN EN 60715 TH35

14.61
Push-in aansluiting

14.71
Schroefaansluiting



Afmetingen zie pagina 14

NEW 14.61



- Multifunctie (3 functies)
- Uitschakelvoorwaarschuwing, knipperend volgens DIN 18015-2 + onderhoudsfunctie
- Aansluiting L en 4 onder Aansluiting N en 3 onder + boven
- Push-in aansluiting

14.71



- Multifunctie (3 functies)
- Aansluiting L en 4 onder Aansluiting N en 3 onder + boven

Contacten

Aantal contacten		1 maakcontact	1 maakcontact
Max. continuestroom/max. inschakelstroom	A	10 /—	16/30 (120 A - 5 ms)
Nominale spanning/max. schakelspanning	V AC	230/—	230/—
Max. schakelvermogen AC1	VA	2300	3700
Max. schakelvermogen AC15 (230 V AC)	VA	750	750
Toegestane contactbelasting:			
gloeilamp/halogenelampen (230 V)	W	3000	3000
TL-lampen met EVSA ⁽¹⁾	W	1500	1500
TL-lampen met VSA ⁽²⁾	W	1000	1000
Compacte fluorescentielamp (spaarlamp)	W	600	600
LED (230 V AC)	W	600	600
Laagspannings halogenelampen of LED met EVSA ⁽¹⁾	W	600	600
Laagspannings halogenelampen of LED met VSA ⁽²⁾	W	1500	1500
Min. schakelbelasting	mW (V/mA)	1000 (10/10)	1000 (10/10)
Contactmateriaal standaard		AgSnO ₂	AgSnO ₂

EVSA⁽¹⁾ = Elektronisch voorschakelapparaat
VSA⁽²⁾ = Conventioneel voorschakelapparaat

Voeding

Leverbare	V AC (50/60 Hz)	230	230
nominale spanningen (U _N)	V DC	—	—
Nominaal vermogen	VA (50 Hz)/W	3/1.2	3/1.2
Werkspanningsbereik	AC (50 Hz)	(0.8...1.1)U _N	(0.8...1.1)U _N
	DC	—	—

Algemene gegevens

Elektrische levensduur AC1	schakelingen	100 · 10 ³	100 · 10 ³
Instelbare tijd	min	0.5...20	0.5...20
Max. aantal verlichte drukknoppen (≤ 1 mA)		30	30
Max. inschakelduur		100 % inschakelduur	100 % inschakelduur
Omgevingstemperatuur	°C	-10...+60	-10...+60
Beschermingsgraad		IP 20	IP 20

EG-richtlijn/keurmerken (Details op aanvraag)



Monofunctie trappenhuisautomaten

Type 14.81

- Trappenhuisfunctie + onderhoudsfunctie
- Geschikt voor 3- of 4-draads aansluiting

Type 14.91

- Inschakel-wissend (impulsvormer)
- Tijd instelbaar van 30 s tot 20 min
- Schakelt de belasting in de nuldoorgang
- Bedrading compatibel met mechanische uitvoeringen en oude verlichte drukknoppen met een laag vermogen
- 110...125 V AC uitvoeringen verkrijgbaar voor de type 14.81
- Cadmiumvrij contactmateriaal
- Kan toegepast worden met verlichte drukknoppen
- Instellingen, bedrading en demontage met vlakke en/of kruiskopschroevendraaier
- 1 maakcontact 16 A
- 17,5 mm breed
- 35 mm railmontage DIN EN 60715 TH35

14.81/14.91
Schroefaansluiting



Afmetingen zie pagina 14

Contacten

Aantal contacten		1 maakcontact	1 maakcontact
Max. continustroom/max. inschakelstroom	A	16/30 (120 A - 5 ms)	16/30 (120 A - 5 ms)
Nominale spanning/max. schakelspanning	V AC	230/—	230/—
Max. schakelvermogen AC1	VA	3700	3700
Max. schakelvermogen AC15 (230 V AC)	VA	750	750
Toegestane contactbelasting:			
gloeilamp/halogenelampen (230 V)	W	3000	3000
TL-lampen met EVSA ⁽¹⁾	W	1500	1500
TL-lampen met VSA ⁽²⁾	W	1000	1000
Compacte fluorescentielamp (spaarlamp)	W	600	600
LED (230 V AC)	W	600	600
Laagspannings halogenelampen of LED met EVSA ⁽¹⁾	W	600	600
Laagspannings halogenelampen of LED met VSA ⁽²⁾	W	1500	1500
Min. schakelbelasting	mW (V/mA)	1000 (10/10)	1000 (10/10)
Contactmateriaal standaard		AgSnO ₂	AgSnO ₂

Voeding

Leverbare nominale spanningen (U _N)	V AC (50/60 Hz)	110...125/230	230
Nominaal vermogen	VA (50 Hz)/W	3/1.2	3/1.2
Werkspanningsbereik	AC (50 Hz)	(0.8...1.1)U _N	(0.8...1.1)U _N
	DC	—	—

Algemene gegevens

Elektrische levensduur AC1	schakelingen	100 · 10 ³	100 · 10 ³
Instelbare tijd	min	0.5...20	0.5...20
Max. aantal verlichte drukknoppen (≤ 1 mA)		45	25
Max. inschakelduur		100 % inschakelduur	100 % inschakelduur
Omgevingstemperatuur	°C	-10...+60	-10...+60
Beschermingsgraad		IP 20	IP 20

EG-richtlijn/keurmerken (Details op aanvraag)



- Monofunctie
- Trappenhuisfunctie + onderhoudsfunctie
- Alle 4 aansluitingen onder



- Monofunctie
- Inschakel-wissend (impulsvormer)
- Alle 3 aansluitingen onder

EVSA⁽¹⁾ = Elektronisch voorschakelapparaat
VSA⁽²⁾ = Conventioneel voorschakelapparaat

Bestelvoorbeeld

Voorbeeld: Serie 14, multifunctie trappenhuisautomaat, 1 maakcontact voor 16 A, voor aansluiting op 230 V AC.

1 4 . 0 1 . 8 . 2 3 0 . 0 0 0 0

<p>Serie</p> <p>Type</p> <p>0 = 8 functies, Aansluitingen onder + boven</p> <p>1 = 4 functies, met Reset</p> <p>6 = 3 functies, Aansluitingen onder + boven Push-in aansluiting</p> <p>7 = 3 functies, Aansluitingen onder + boven</p> <p>8 = Monofunctie, 4 aansluitingen aan de onderkant</p> <p>9 = Monofunctie, 3 aansluitingen aan de onderkant</p>	<p>Nominale voedingsspanning</p> <p>120 = 110...125 V AC (alleen bij 14.81)</p> <p>230 = 230 V</p> <p>Spanningsoort</p> <p>8 = AC (50/60 Hz)</p> <p>Aantal contacten</p> <p>1 = 1 maakcontact 10 A of 16 A</p>	<p>Contactuitvoering</p> <p>0 = Standaard</p> <p>3 = Maakcontact - potentiaalvrij (alleen bij 14.11)</p> <p>Aansluitingen</p> <p>0 = Standaard</p> <p>P = Push-in aansluiting</p>
--	---	---

Algemene gegevens

Isolatie-eigenschappen

Isolatiespanning tussen open contact V AC 1000

Overige gegevens

Warmteafgifte aan de omgeving

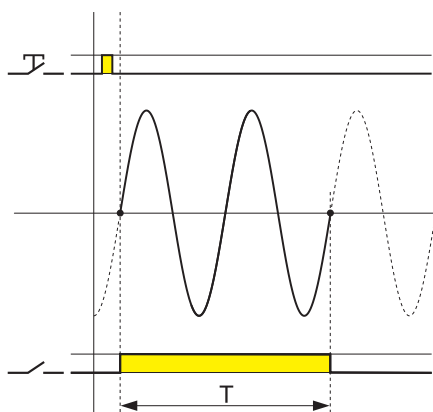
zonder contactstroom	W	1.2
bij continuïstroom	W	2

Max. kabellengte voor drukknop-aansluiting m 200

Aansluitingen

		Schroefaansluiting	Push-in aansluiting
Draadstriplengte	mm	10	10
Vastzetkoppel	Nm	0.8	—
Min. aansluitdiameter		harde kern	harde kern
	mm ²	0.5	0.75
	AWG	20	18
Max. aansluitdiameter		harde kern	harde kern
	mm ²	1 x 6 / 2 x 4	1 x 1.5 / 2 x 1.5
	AWG	1 x 10 / 2 x 12	1 x 16 / 2 x 16
Min. aansluitdiameter		soepele kern	soepele kern
	mm ²	0.5	0.75
	AWG	20	18
Max. aansluitdiameter		soepele kern	soepele kern
	mm ²	1 x 4 / 2 x 2.5	1 x 2.5 / 2 x 2.5
	AWG	1 x 12 / 2 x 14	1 x 14 / 2 x 14

Nuldoorgangsfunctie



- 1 - De lagere inschakelstroom beschermt en verhoogt de levensduur van de lamp.
- 2 - De lagere inschakelstroom verkleint de kans dat de contacten vastlassen.
- 3 - De uitschakelstroom is lager, de schakelcontacten worden hierdoor minder belast.

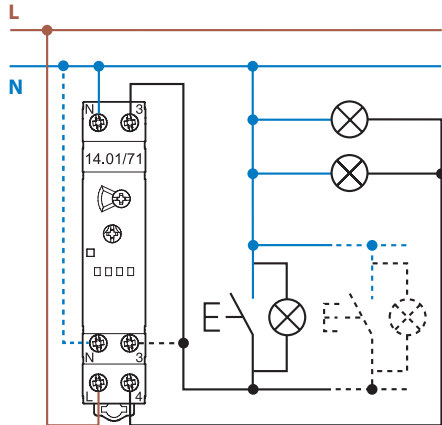
Opmerking

Bij het type 14.91 worden de lampen direct via de drukknoppen geschakeld.

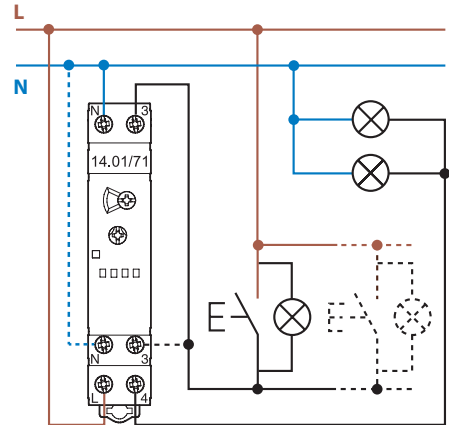
Aansluitschema's

Rode LED: Continu = relais AAN; Knipperen = relais UIT

Type 14.01/14.71



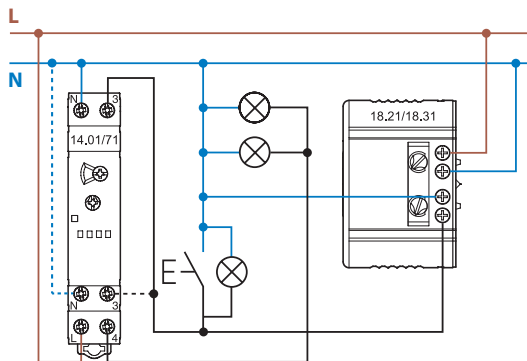
3-draads aansluiting (N verbonden met drukkноп)*



4-draads aansluiting (L verbonden met drukkноп)

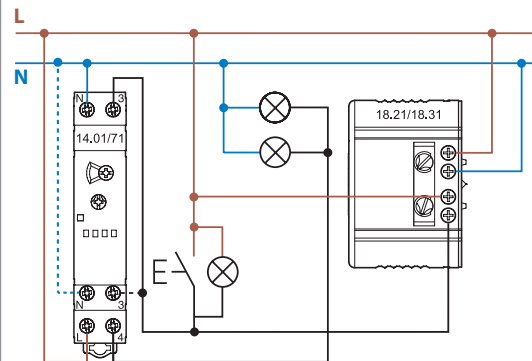
Type 14.01, 14.61 of 14.71 met trappenhuisfunctie in combinatie met een Finder Serie 18 bewegingsmelder.

3-draads aansluiting (alleen met 18.21.8.230.0300 of 18.31.8.230.0300)*

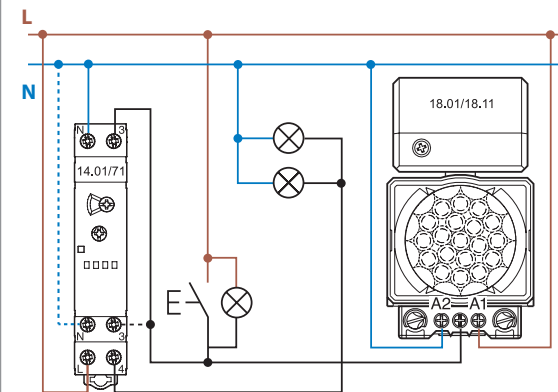


* **Opmerking:** Men dient de onderhoudsfunctie niet te gebruiken i.c.m. een bewegingsmelder.

4-draads aansluiting (alleen met 18.21.8.230.0300 of 18.31.8.230.0300)

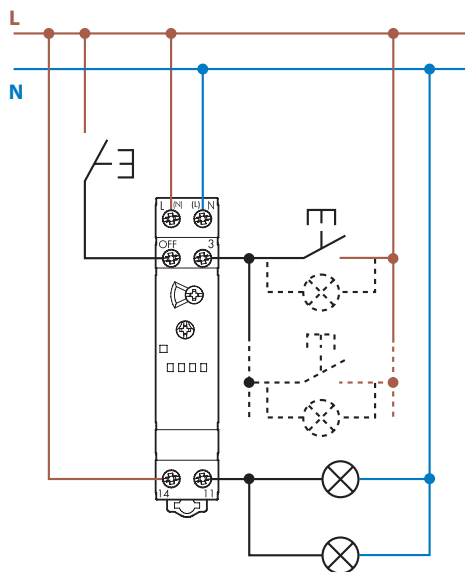


4-draads aansluiting (alleen met 18.01.8.230.0000 of 18.11.8.230.0000)

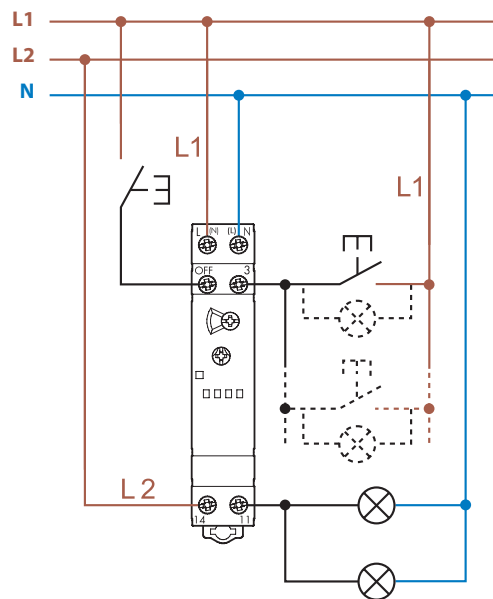


Aansluitschema's

Type14.11 Trappenhuisautomaat en belasting met gemeenschappelijke fase

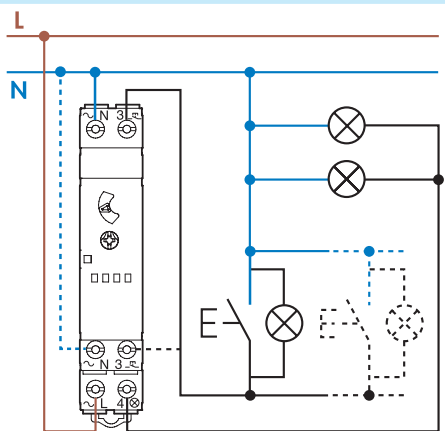


Type14.11 Trappenhuisautomaat en belasting met verschillende fasen

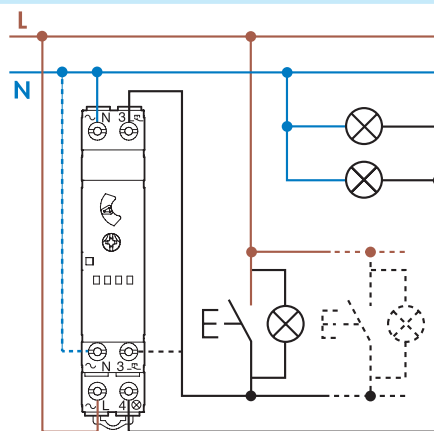


Opmerking: Wanneer de belasting door een andere fase wordt gevoed dan die de 14.11 trappenhuisautomaat voedt, moet de nominale lampbelasting met 50% worden gereduceerd.

Type 14.61



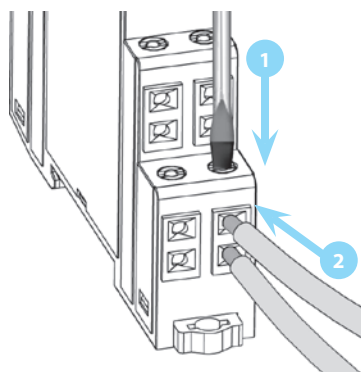
3-draads aansluiting (N verbonden met drukknop)



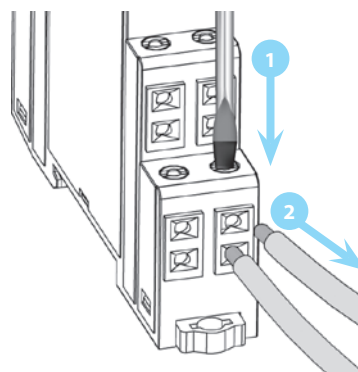
4-draads aansluiting (L verbonden met drukknop)

Bedraden van de Push-in aansluitklemmen

Aansluiten van bedrading met fijnaderige kern
(zonder schroevendraaier bij massieve kern)

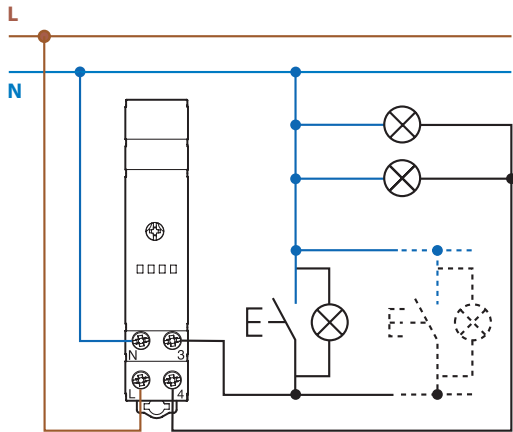


Verwijderen van de bedrading



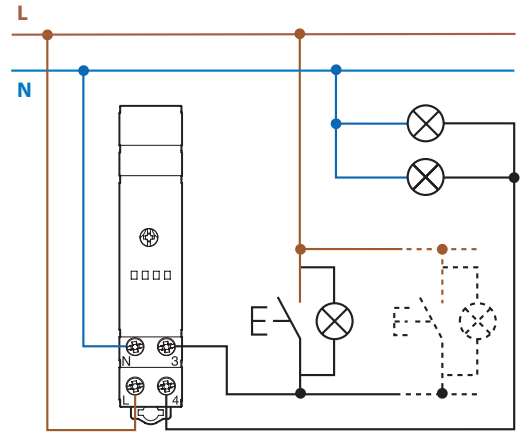
Aansluitschema's

Type 14.81 (de configuratie via de drukknoppen staat beschreven in de installatiehandleiding die met het product wordt meegeleverd).



3-draads aansluiting (N verbonden met drukknop)*

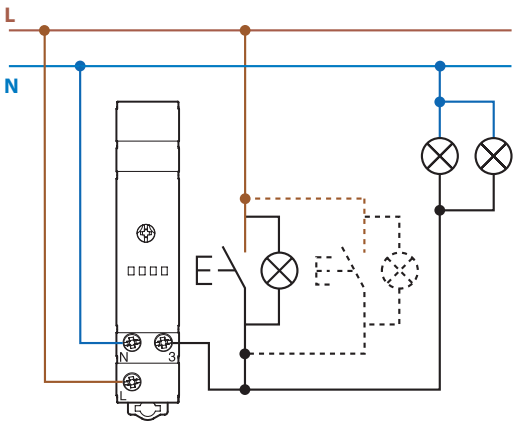
* Opmerking: 3-draads aansluiting is in nieuwe installaties niet meer toegestaan



4-draads aansluiting (L verbonden met drukknop)

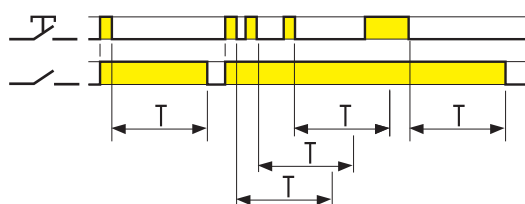
Type 14.91 Voor uitbreiding van bestaande installaties en als vervanging.

De drukknoppen dienen geschikt te zijn voor het schakelen van de lampbelasting.



Functies

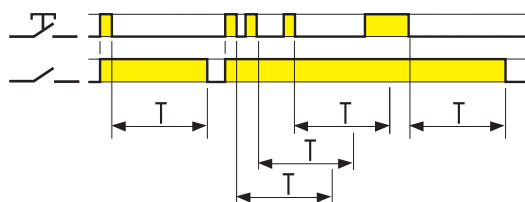
Type 14.01 Functies instelbaar met keuzeschakelaar op het front.



(BE) Trappenhuisrelais

Bij het aanbieden van een puls schakelt het relais in, aan het einde van de puls start de ingestelde tijd.

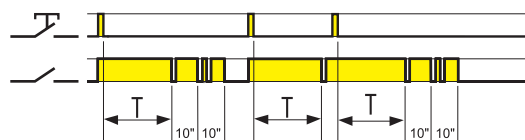
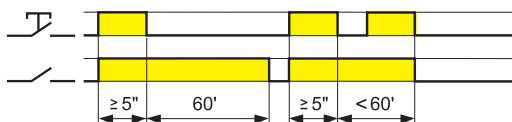
Meerdere pulsen verlengen de ingestelde tijd met de vooraf ingestelde waarde. Na het verstrijken van de totaal ingegeven tijd schakelt het relais uit.



(ME) Trappenhuisrelais + onderhoudsfunctie (BE +)

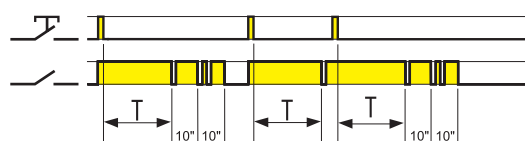
Naast trappenhuisfunctie (BE), wordt het relais na een puls van meer dan 5 seconden ingeschakeld en na 60 minuten weer uitgeschakeld.

Ideaal voor onderhouds- of schoonmaakwerkzaamheden. De tijd van 60 minuten kan worden onderbroken door nogmaals een puls van meer dan 5 seconden te geven.



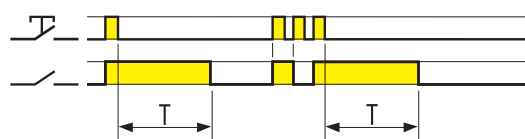
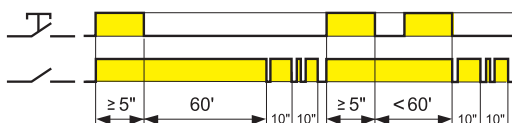
(BP) Trappenhuisrelais met uitschakelvoorwaarschuwing

Bij het aanbieden van een puls schakelt het relais in, aan het einde van de puls start de ingestelde tijd. Na de ingestelde tijd knippert het uitgangcontact één keer, 10 seconden later twee keer en na nog eens 10 seconden schakelt het relais uit. Gedurende de vooraf ingestelde tijd en de 20 seconden waarschuwingstijd is het mogelijk door nogmaals een puls te geven de totale tijd met de vooraf ingestelde tijd te verlengen.



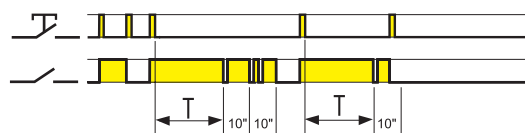
(MP) Trappenhuisrelais met uitschakelvoorwaarschuwing + onderhoudsfunctie (BP +)

Naast trappenhuisfunctie (BP), wordt het relais na een puls van meer dan 5 seconden ingeschakeld en na 60 minuten weer uitgeschakeld. Ideaal voor onderhouds- of schoonmaakwerkzaamheden. De tijd van 60 minuten kan worden onderbroken door nogmaals een puls van meer dan 5 seconden te geven.



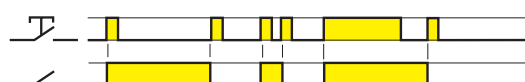
(IT) Vertraagd afvallend, resetbaar

Bij het aanbieden van een puls schakelt het relais in, aan het einde van de puls start de ingestelde tijd. Na het verstrijken van de ingestelde tijd schakelt het relais uit. Gedurende de tijdafloop is het mogelijk het relais direct uit te schakelen door nogmaals een puls te geven.



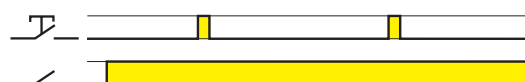
(IP) Vertraagd afvallend, resetbaar met uitschakelvoorwaarschuwing

Bij het aanbieden van een puls schakelt het relais in, aan het einde van de puls start de ingestelde tijd. Na het verstrijken van de ingestelde tijd knippert het uitgangcontact één keer, 10 seconden later twee keer en na nog eens 10 seconden schakelt het relais uit. Gedurende de vooraf ingestelde tijd en de 20 seconden waarschuwingstijd is het mogelijk het relais direct uit te schakelen door nogmaals een puls te geven.



(RI) Stappenrelais

Na iedere puls verandert de status van het uitgangcontact, afwisselend van geopend naar gesloten en andersom.



Licht AAN

Met deze functie blijft het relais permanent ingeschakeld. Bediening van de drukknop heeft geen invloed.

Opmerking: Het knipperen van de uitschakelvoorwaarschuwing bij de functies BP en IP kan problemen veroorzaken bij gebruik van TL-armaturen en spaarlampen met elektromagnetische spoelen. Wij adviseren deze lampen niet toe te passen in combinatie met de uitschakelvoorwaarschuwing.

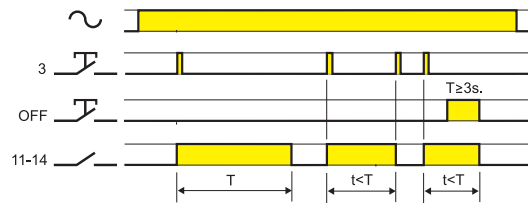
Funcities

Type 14.11 Funcities instelbaar met keuzeschakelaar op het front



(RI) Impulsrelais

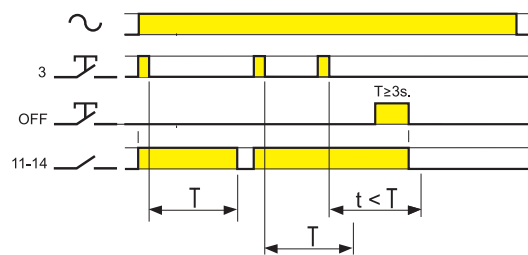
Na iedere puls verandert de status van het uitgangcontact, afwisselend van geopend naar gesloten en andersom. Door het bedienen van de Reset drukknop (OFF / >3 s) kan voortijdig worden uitgeschakeld.



(IT) Vertraagd afvallend, resetbaar

Bij het aanbieden van een puls schakelt het relais in, aan het einde van de puls start de ingestelde tijd. Na het verstrijken van de ingestelde tijd schakelt het relais uit. Gedurende de tijdafloop is het mogelijk het relais direct uit te schakelen door nogmaals een puls te geven.

Door het bedienen van de Reset drukknop (OFF / >3 s) kan voortijdig worden uitgeschakeld.



(BE) Trappenhuisrelais

Bij het aanbieden van een puls schakelt het relais in, aan het einde van de puls start de ingestelde tijd. Meerdere pulsen verlengen de ingestelde tijd met de vooraf ingestelde waarde. Na het verstrijken van de totaal ingegeven tijd schakelt het relais uit. Door het bedienen van de Reset drukknop (OFF / >3 s) kan voortijdig worden uitgeschakeld.



Licht AAN

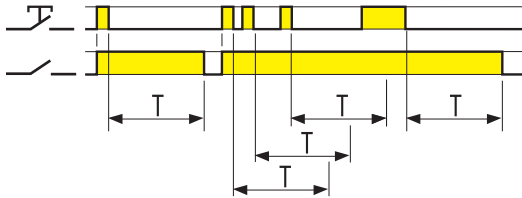
Met deze functie blijft het relais permanent ingeschakeld. Bediening van de drukknoppen heeft geen invloed.

Functies

Type 14.61 Functies instelbaar met keuzeschakelaar op het front

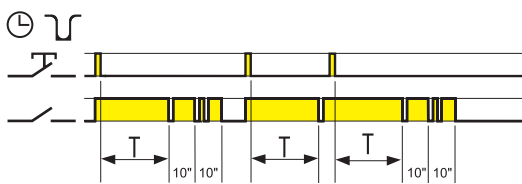
Keuzeschakelaar op het front om een van de 3 functies te selecteren

	⊖ Trappenhuisrelais + onderhoudsfunctie
	⊙ Licht AAN (Continu licht)
	⊕ Trappenhuisrelais (te combineren met de Finder serie 18 bewegingsmelders)

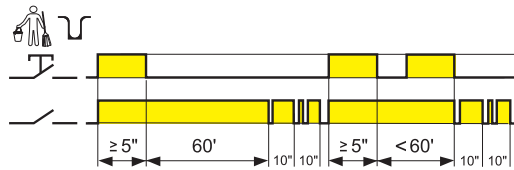


(BE) Trappenhuisrelais

Bij het aanbieden van een puls schakelt het relais in, aan het einde van de puls start de ingestelde tijd. Meerdere pulsen verlengen de ingestelde tijd met de vooraf ingestelde waarde. Na het verstrijken van de totaal ingegeven tijd schakelt het relais uit.

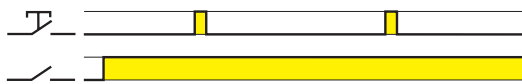


+



(MP) Trappenhuisrelais met uitschakelvoorwaarschuwing + onderhoudsfunctie

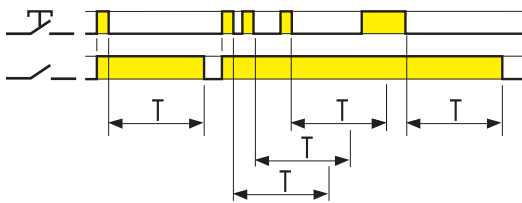
Naast de trappenhuisfunctie met uitschakelvoorwaarschuwing (BP), wordt het relais na een puls van meer dan 5 seconden ingeschakeld en na 60 minuten weer uitgeschakeld. Ideaal voor onderhouds- of schoonmaakwerkzaamheden. De tijd van 60 minuten kan worden onderbroken door nogmaals een puls van meer dan 5 seconden te geven.



Licht AAN

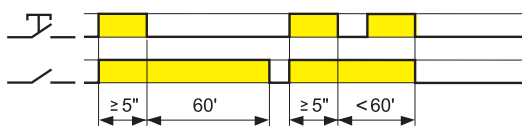
Met deze functie blijft het relais permanent ingeschakeld. Bediening van de drukknop heeft geen invloed.

Type 14.71



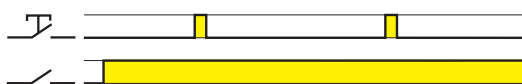
⊖ Trappenhuisrelais

Bij het aanbieden van een puls schakelt het relais in, aan het einde van de puls start de ingestelde tijd. Meerdere pulsen verlengen de ingestelde tijd met de vooraf ingestelde waarde. Na het verstrijken van de totaal ingegeven tijd schakelt het relais uit.



"Trappenhuis onderhoudsfunctie"

Een puls van meer dan 5 seconden schakelt het relais in en na 60 minuten weer uit. Ideaal voor onderhouds- of schoonmaakwerkzaamheden. De tijd van 60 minuten kan worden onderbroken door nogmaals een puls van meer dan 5 seconden te geven.



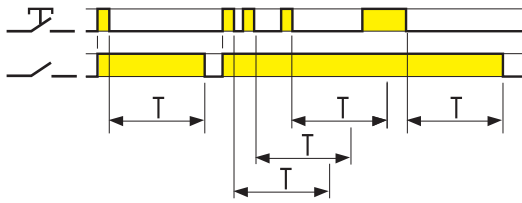
Licht AAN

Met deze functie blijft het relais permanent ingeschakeld. Bediening van de drukknop heeft geen invloed.

Opmerking: Het knipperen van de uitschakelvoorwaarschuwing bij de functie BP kan problemen veroorzaken bij gebruik van TL-armaturen en spaarlampen met starters, de lampen knipperen niet snel genoeg. Wij adviseren deze lampen niet toe te passen in combinatie met de uitschakelvoorwaarschuwing.

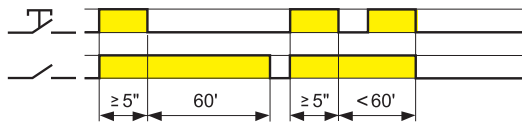
Funcities

Type 14.81 Funcities instelbaar met keuzeschakelaar op het front



Trappenhuisrelais

Bij het aanbieden van een puls schakelt het relais in, aan het einde van de puls start de ingestelde tijd. Meerdere pulsen verlengen de ingestelde tijd met de vooraf ingestelde waarde. Na het verstrijken van de totaal ingegeven tijd schakelt het relais uit.

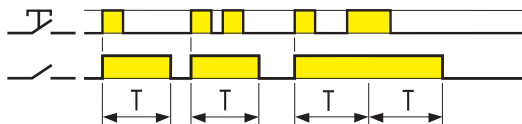


"Trappenhuis onderhoudsfunctie"

Een puls van meer dan 5 seconden schakelt het relais in en na 60 minuten weer uit. Ideaal voor onderhouds- of schoonmaakwerkzaamheden.

De tijd van 60 minuten kan worden onderbroken door nogmaals een puls van meer dan 5 seconden te geven.

Type 14.91



Inschakel-wissend, (impulsvormer)

Bij het geven van een puls sluit het uitgangcontact.

Na afloop van de vooraf ingestelde tijd gaat het contact open.

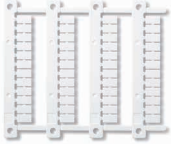
Toebehoren



020.01

Adapter voor paneelmontage, 17.5 mm breed

020.01



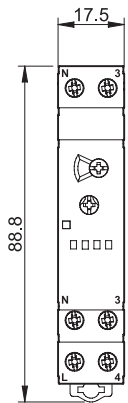
060.48

Codeerplaatjes op mat, wit, 48 plaatjes (6 x 12 mm), voor CEMBRE thermotransferprinter

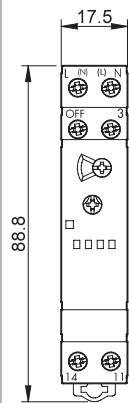
060.48

Afmetingen

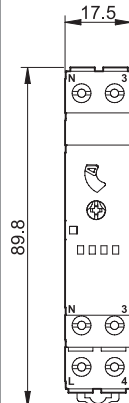
Type 14.01
Schroefaansluiting



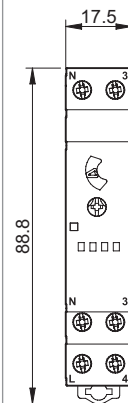
Type 14.11
Schroefaansluiting



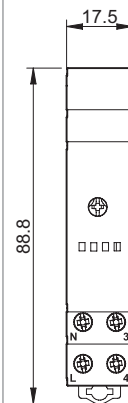
Type 14.61
Push-in
aansluiting



Type 14.71
Schroefaansluiting



Type 14.81
Schroefaansluiting



Type 14.91
Schroefaansluiting

