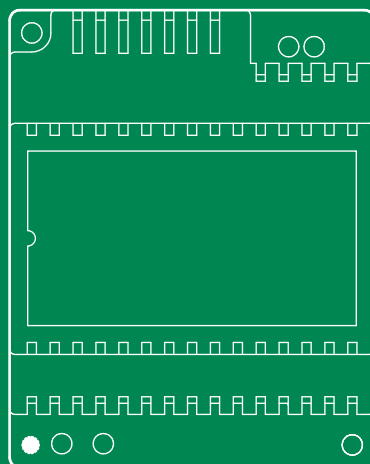


NL

TECHNISCHE
HANDLEIDING



Transformator
Art. 1212/B

 **Comelit**[®]
Passion. Technology. Design.

Waarschuwingen

Beoogd gebruik

Dit product van Comelit is ontworpen en ontwikkeld om te worden gebruikt bij de realisatie van audio- en videocommunicatiesystemen in woningen, winkels, bedrijven en openbare gebouwen of in openbare ruimtes.

Installatie

Alle functies die zijn aangesloten op de installatie van de Comelit-producten moeten zijn uitgevoerd door gekwalificeerd technisch personeel, volgens de aanwijzingen in de handleiding/instructies van de betreffende producten.

Geleiders

Sluit de voeding af voordat u onderhoudswerkzaamheden uitvoert.

Gebruik geleiders met een geschikte doorsnede, afhankelijk van de afstanden, volgens de aanwijzingen in de handleiding van de installatie.

Het is raadzaam om de kabels voor de installatie niet in dezelfde leiding te plaatsen als die waar de vermogenskabels (230v of hoger) doorheen lopen.

Veilig gebruik

Voor een veilig gebruik van de producten Comelit is het volgende noodzakelijk:

- het zorgvuldig opvolgen van de aanwijzingen in de handleiding/instructies
- ervoor zorgen dat de installatie die met de Comelit-producten is uitgevoerd niet wordt gesaboteerd / beschadigd raakt.

Onderhoud

De producten van Comelit hebben geen onderhoud nodig, behalve de normale reiniging, welke moet worden uitgevoerd zoals is aangegeven in de handleiding/instructies.

Eventuele reparaties moeten worden uitgevoerd

- voor de producten, uitsluitend door **Comelit Group S.p.A.**,
- voor de installatie, door gekwalificeerd technisch personeel.

Disclaimer

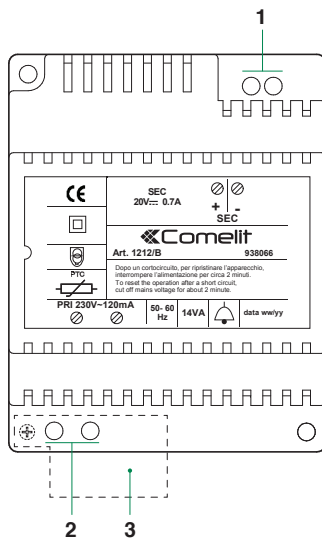
Comelit Group S.p.A. is niet verantwoordelijk voor

- andere toepassingen dan het beoogde gebruik
- het niet in acht nemen van de aanwijzingen en waarschuwingen in deze handleiding/instructies.

Comelit Group S.p.A. behoudt zich het recht voor om op elk moment, zonder waarschuwing vooraf, wijzigingen aan te brengen in deze handleiding/instructies.

Beschrijving

Artikel **1212/B** is een transformator met ingang 230V AC, uitgang 0-20V DC / 14VA. Uitgevoerd met een interne PTC-beveiliging. Te gebruiken in de systemen SBTOP, Building Kit, Kit video.



1. Uitgang 0 20V DC / 14VA
2. Ingang netspanning 230 V~
3. Klembescherming



Aan de basis van het video-deurintercomsysteem moet een geschikte meerpolige netschakelaar zijn aangebracht met een contactopening van ten minste 3mm.

- Sluit de voeding af voordat u onderhoudswerkzaamheden uitvoert.
- Zet de beschermingen terug op de klemmen.
- Sluit de ventilatie-openingen of spleten voor de warmte-afvoer niet af.

Technische eigenschappen

BELANGRIJKSTE KENMERKEN

Ingangsspanning wisselstroom (VAC)	230
Uitgangsspanning (VDC)	20
Te monteren op DIN rail	Ja
Aantal DIN-modules	4
Max. opgenomen stroom (A)	0.70

ALGEMENE GEGEVENS

Hoogte product (mm)	90
Breedte product (mm)	72
Diepte (mm)	62
Type bekleding	Kunststof
Kleur product	Wit
Temperatuurbereik (°C)	-5 ÷ 40

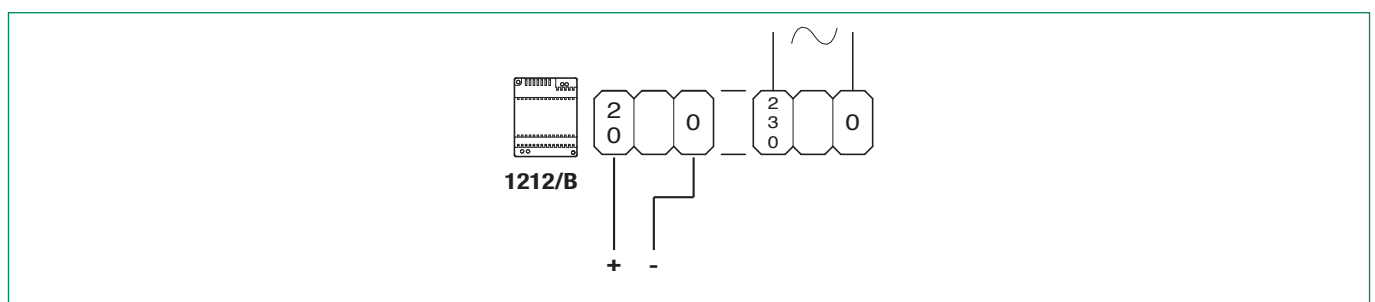
COMPATIBILITEIT

Audio/videosysteem Simplebus Top	Ja
Audio/videosysteem Building kit	Ja
Audio/video-systeemkit	Ja

ELEKTRISCHE EIGENSCHAPPEN

Maximaal afgegeven vermogen (W)	14
---------------------------------	----

Aansluiting



CERTIFIED MANAGEMENT SYSTEMS



www.comelitgroup.com

Via Don Arrigoni, 5 - 24020 Rovetta (BG) - Italy

