

Technisch specificatieblad

Grip 20 vlamvertragend

Artikelnummer: 2205412



Verzamelbeugel voor algemene toepassing, geschikt voor wand- en plafondmontage. Het aangespoten bevestigingselement kan met slagplug of gasdruknael-apparaat worden bevestigd.

Steengrijze uitvoering, vlambestendig volgens DIN VDE 0471/DIN IEC 695 deel 2-1, testtemperatuur 960°C. De aanbevolen bevestigingsafstand bij volledige bezetting bedraagt 250-400 mm.

Met multifunctioneel bevestigingselement.

Capaciteit:
2031/20 max. 20 NYM-kabels 3 x 1,5 mm²



PP Polypropyleen

Stamgegevens

Artikelnummer	2205412
Omschrijving 1	Kabelhouder GRIP
Omschrijving 2	vlambestendig 960°C
Fabrikant	OBO
Dimensie	20x NYM3x1,5
Kleur	steengrijs; RAL 7030
Materiaal	Polypropyleen
Kleinste verkoop-eenheid	50
Eenheid van hoeveelheid	Stuk
Gewicht	1,92 kg
Eenheid gewicht	kg/100 st.

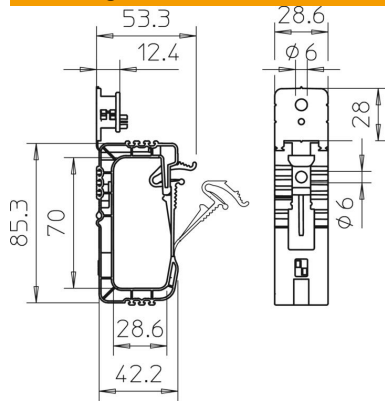
Technisch specificatieblad

Grip 20 vlamvertragend

Artikelnummer: 2205412



Afmetingen



Technische gegevens

Aantal leidingen NYM 3 x 1,5	20
Uitvoering vlambestendig	ja
Breukbelasting	0,32 kN
Vlambestendig	volgens VDE 0471/DIN 695 deel 2-1, testtemperatuur 960°C
Functiebehoud	nee
Halogeenvrij	ja
met plug	nee