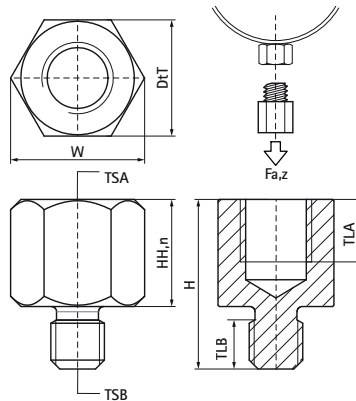


Walraven RVS Verloopnippel

(M9015)

Aanpassing van schroefdraadaansluiting



Voordelen & kenmerken

- Alleen trekbelasting aanbevolen
- Om de schroefdraadmaat te vergroten of te verkleinen bij het aansluiten van beugels enz.
- Materiaal: RVS A4 (1.4401/AISI 316)

Productnummer	Schroefdraad maat A	Schroefdraadlengte A	Schroefdraad maat B	Schroefdraadlengte B	Nominale kop hoogte	Sleutelwijdte	Totale hoogte	Totale breedte	Totale diepte	Max. toegestane belasting Faz
Referentie letter	TSA	TLA	TSB	TLB	HH,n	WAF	H	W	DtT	Fa,z
Eenheid beschrijving		mm		mm	mm	mm	mm	mm	mm	N
6477210	M10	9	M8	6	15	13	23	15	13	6.500
6477308	M8	7	M10	6	13	13	21	15	13	6.500