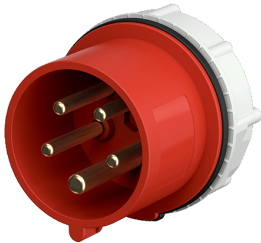


## RAPIDO toestelcontactstop

Bestelnr. 945

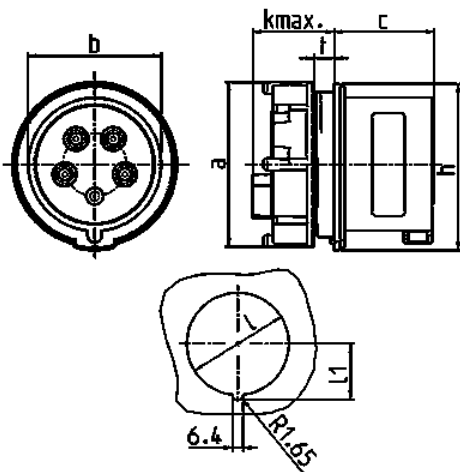


- met schroefklemmen
- voor boorgat van 70 mm Ø
- centrale bevestiging

### Technische informatie

Ampère	32 A
Polen	5 p
Voltage	400 V
Uurstand	6 h
Hertz	50-60 Hz
Aansluittechniek	schroefklemmen
Contacten	standaard
Beschermingsgraad	IP 44
Gewicht	123 g
Certificeringen	EAC, VDE (ÜG)

### Tekeningen



Tekening	Amp. Polen	16		32		
		4	5	3	4	5
<b>2 MB 215</b>						
<b>Maten in mm</b>	<b>a</b>	78	78	78	78	78
	<b>b</b>	50	56	58	58	64
	<b>c</b>	45	44	51	51	51
	<b>k max.</b>	33	33	33	33	33
	<b>h</b>	82	82	82	82	82
	<b>l</b>	70	70	70	70	70
	<b>lt</b>	37,75	37,75	37,75	37,75	37,75
	<b>t</b>	wanddikte 2-9mm		wanddikte 2-9mm		
<b>Kabelaansluiting</b>		1,5	1,5	2,5	2,5	2,5
<b>van/tot mm²</b>		—4	—4	—10	—10	—10