



Technische gegevens

Elektrische gegevens	Nominale spanning	AC/DC 24 V
	Nominale spanningsfrequentie	50/60 Hz
	Functiebereik	AC 19.2...28.8 V / DC 19.2...28.8 V
	Verbruik in bedrijf	0.3 W
	Verbruik dimensionering	1 VA
	Opmerking uitgangsspanning	voor max. 10 aandrijvingen
	Aansluiting voeding / regeling	Aansluitklemmen 1.5 mm ²
Functionele gegevens	Werkbereik Y opmerking	Selecteerbaar functiebereik 0...10 V of 2...10 V
	Schaal	0...100% (draaihoek kan mechanisch worden begrensd met draaiknop)
Veiligheidsgegevens	Beschermingsklasse IEC/EN	III, Veiligheidslaagspanning (SELV, Safety Extra-Low Voltage)
	Beschermingsgraad IEC/EN	IP40
	EMC	CE overeenkomstig 2014/30/EU
	Werking	Type 1
	Omgevingstemperatuur	-20...50°C
	Opslagtemperatuur	-40...80°C
	Omgevingsvochtigheid	Max. 95% relatieve vochtigheid, niet condenserend
Onderhoud	onderhoudsvrij	
Gewicht	Gewicht	0.70 kg

Veiligheidsaanwijzingen



- Het apparaat mag niet worden gebruikt buiten het gespecificeerde toepassingsgebied, met name niet in vliegtuigen of andere luchttransportmiddelen.
- Alleen bevoegde specialisten mogen de installatie uitvoeren. Alle relevante wettelijke of institutionele installatievoorschriften moeten worden nageleefd tijdens de installatie.
- Het apparaat mag alleen worden geopend bij de fabrikant. Het bevat geen onderdelen die door de gebruiker kunnen worden vervangen of gerepareerd.
- Het apparaat bevat elektrische en elektronische componenten en mag niet worden weggegooid als huishoudelijk afval. Alle lokale voorschriften en vereisten moeten worden gerespecteerd.

Productkenmerken

- Werking** De standsteller wordt voorzien van bedrijfsspanning via klemmen 1 en 2. Proportioneel. Proportioneel met de positie van de draaiknop wordt een stuursignaal Y gegenereerd van 2...10 V of 0.5...10 V of is er sprake van een positiewijziging aan de aandrijving binnen het bereik van 0.5...100% (min...max). De draaihoek van de verstelingsknop kan onderworpen zijn aan mechanische begrenzing.

Toepassing De standsteller wordt gebruikt voor de (afstands)bediening van modulerende klepaandrijvingen of als minimumstandsteller (onderste begrenzing van uitgangsignalen van modulerende regelaars). Het verstelingsbereik is 0...100% draaihoek van de aangesloten aandrijving.

Eenvoudige overschakeling Het schakelen van 2...10 V naar 0.5...10 V wordt uitgevoerd door middel van een schuifschakelaar op de printplaat.

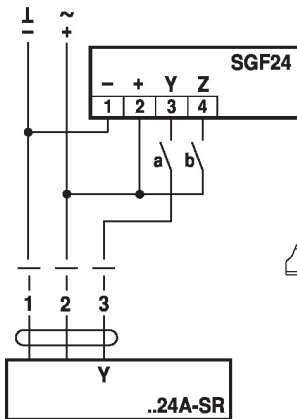
Elektrische installatie



Voeding vanaf de veiligheidstransformator.

Aansluitschema's

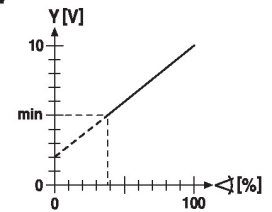
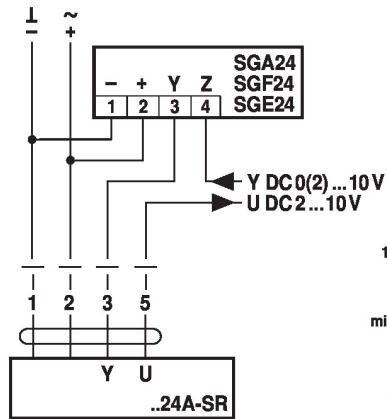
AC/DC 24 V



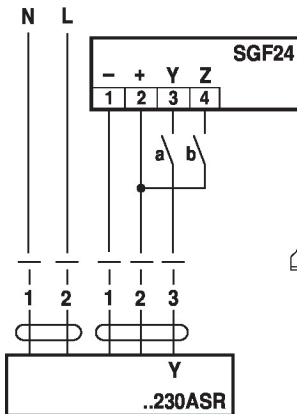
Y = DC2...10V
 Y = DC0...10V

a	b	Y
		0%
		0%
		0...100%
		100%

AC/DC 24 V, minimale begrenzing



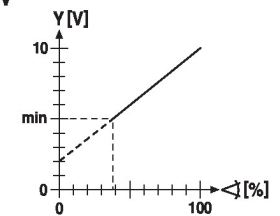
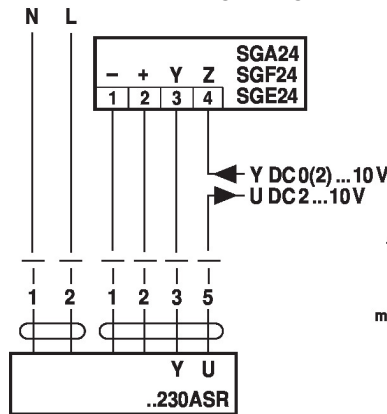
AC 230 V



Y = DC2...10V
 Y = DC0...10V

a	b	Y
		0%
		0%
		0...100%
		100%

AC 230 V, minimale begrenzing



Afmetingen

Maatschetsen

