

# Technisch specificatieblad

## Afstandklem 732

Artikelnr. 1362458



Afstandklem voor montage van buizen en kabels aan wand, plafond en vloer. Met zelfborgend deksel. Bevestiging via aanzet met binnendraad. Oppervlakken G en FT vanaf klemgrootte 20 geschikt voor montage met nagelapparaat of boutplaatsgereedschap. Toegelaten voor het functiebehoud conform DIN 4102 deel 12, functiebehoudklassen E 30 tot E90.

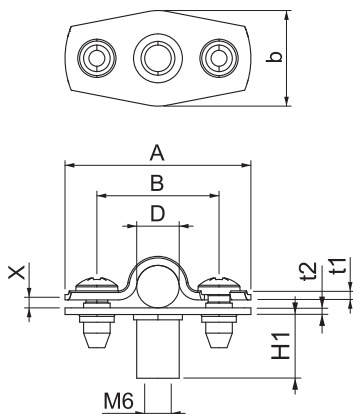


A4 Roestvast staal 1.4571

### Stamgegevens

Bestelnr.	1362458
Type	ASG 732 8 A4
Dimensie	7-8mm
Materiaal	Materiaal: roestvrij staal 1.4571
Materiaal-afk.	A4
Kleinste verkoop-eenheid (VG)	25 Stuk
Gewicht	1,58 kg/100 st.

### Technische gegevens



Afmeting A	35,00 mm
Afmeting B	23,00 mm
Afmeting b	18,00 mm
Afmeting D	7,00 - 8,00 mm
Afmeting D	8,00 mm
Afmeting H1	12,00 mm
Afmeting t1	1,00 mm
Afmeting t2	1,25 mm
Afmeting x	1,50 mm
Afstand tot de wand	<input checked="" type="checkbox"/>
Aantal kabels/ buizen	1
Uitvoering	Gesloten
Type bevestiging voor diameter	schroefdraadaansluiting 7 ÷ 8 mm
Geschikt in brandbeveiligingszone	<input checked="" type="checkbox"/>
Halogeenvrij	<input checked="" type="checkbox"/>
Met kunststof mantel	<input type="checkbox"/>
Materiaaldikte	381,00 mm
Spanbereik D	7,00 - 8,00 mm
UV-bestendig	<input checked="" type="checkbox"/>