

## Inbouwtoestelcontactstop CaraCONTACT

Bestelnr. 8001

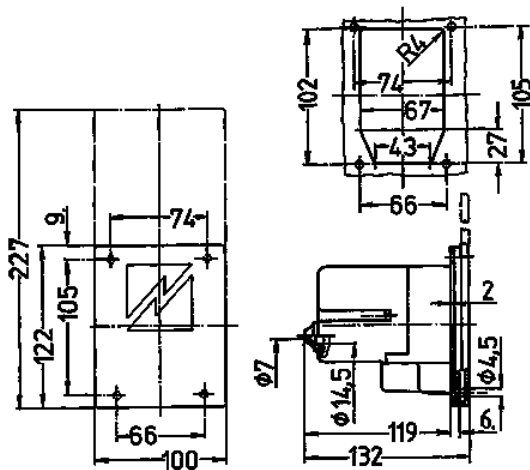


- schroefklemmen
- met vernikkelde contacten
- deksel: elektrogrijs

### Technische informatie

Ampère	16 A
Polen	3 p
Voltage	230 V
Uurstand	6 h
Hertz	50-60 Hz
Aansluittechniek	schroefklemmen
Contacten	vernikkelde contacten
Beschermingsgraad	IP 44
Gewicht	297 g
Certificeringen	EAC

### Tekeningen



**Tekening**  
**2 MB 70**

**Maten in mm**