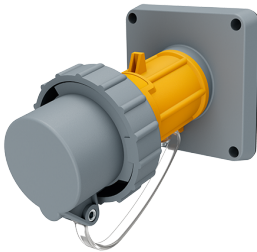


## Toestelcontactstop

Bestelnr. 3530

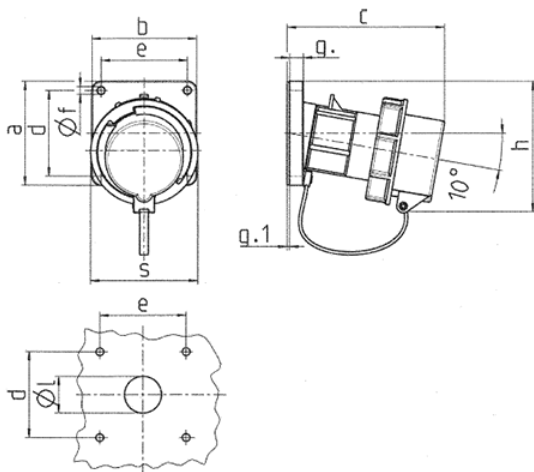


- schroefklemmen
- met afschermkap

## Technische informatie

Ampère	16 A
Polen	3 p
Voltage	110 V
Uurstand	4 h
Hertz	50-60 Hz
Aansluittechniek	schroefklemmen
Contacten	standaard
Beschermingsgraad	IP67
Gewicht	212 g
Certificeringen	EAC

## Tekeningen



Tekening	Amp.	16		32			63		
		Polen		3	4	5	3	4	5
<b>2 MB 62</b>									
<b>Maten in mm</b>									
a		85	85	85	85	85	108	108	108
b		85	85	85	85	85	101	101	101
c		132	132	131	131	137	164	164	164
d		70	70	70	70	70	85	85	85
e		70	70	70	70	70	77	77	77
f		6,3	6,3	6,3	6,3	6,3	6,5	6,5	6,5
g.		11	11	11	11	11	12	12	12
g.1		2	2	2	2	2	2	2	2
h		100	107	108	108	111	130	130	130
s		70	87	94	94	102	114	114	114
l		30	30	30	30	30	40	40	40
<b>Kabelaansluiting</b>									
<b>van/tot mm<sup>2</sup></b>		1	1	2,5	2,5	2,5	6	6	6
		-2,5	-2,5	-6	-6	-6	-16	-16	-16