

Roterende aandrijving met veiligheidsfunctie voor het instellen van kleppen in technische gebouwinstallaties

- Luchtklepgrootte tot max. ca. 4 m<sup>2</sup>
- Draaimoment van motor 20 Nm
- Nominale spanning AC 24...240 V / DC 24...125 V
- Aansturing open/dicht
- met 2 geïntegreerde hulpschakelaars
- Optimale weersbescherming voor gebruik buiten



### Technische gegevens

|                             |  |   |
|-----------------------------|--|---|
| <b>Elektrische gegevens</b> | Nominale spanning                        | AC 24...240 V / DC 24...125 V   |
|                             | Nominale spanningsfrequentie             | 50/60 Hz  |
|                             | Functiebereik                            | AC 19.2...264 V / DC 21.6...137.5 V   |
|                             | Verbruik in bedrijf                      | 7 W   |
|                             | Verbruik in rust                         | 3.5 W   |
|                             | Verbruik dimensionering                  | 18 VA   |
|                             | Hulpschakelaar                           | 2 x EPU, 1 x 10% / 1 x 11...90%   |
|                             | Schakelvermogen van hulpschakelaar       | 1 mA...3 A (0,5 A inductief), AC 250 V  |
|                             | Aansluiting voeding / regeling           | Kabel 1 m, 2 x 0.75 mm <sup>2</sup> (halogeenvrij)  |
|                             | Aansluiting hulpschakelaar               | Kabel 1 m, 6 x 0.75 mm <sup>2</sup> (halogeenvrij)  |
|                             | Parallelbedrijf                          | Ja (houd rekening met de vermogensgegevens)   |
| <b>Functionele gegevens</b> | Draaimoment van motor                    | 20 Nm   |
|                             | Draaimoment Veiligheidsfunctie           | 20 Nm   |
|                             | Bewegingsrichting veiligheidsfunctie     | L (linksdraaiend)   |
|                             | Handinstelling                           | met behulp van handbediening en vergrendelschakelaar  |
|                             | Draaihoek                                | Max. 95°  |
|                             | Opmerking draaihoek                      | instelbaar beginnend bij 33 % in stappen van 2.5 % (met mechanische aanslag)  |
|                             | Motorlooptijd                            | 75 s / 90°  |
|                             | Looptijd bedrijfsveilig                  | <20 s @ -20...50°C / <60 s @ -30°C  |
|                             | Geluidsniveau, motor                     | 45 dB(A)  |
|                             | Asverbinding                             | Universele klembok 12...26.7 mm   |
|                             | Standaanwijzing                          | Mechanisch, inplugbaar  |
| Levensduur                  | Min. 60'000 veiligheidsposities          |   |
| <b>Veiligheidsgegevens</b>  | Beschermingsklasse IEC/EN                | II, versterkte isolatie   |
|                             | Beschermingsklasse UL                    | II, versterkte isolatie   |
|                             | Beschermingsklasse hulpschakelaar IEC/EN | II, versterkte isolatie   |
|                             | Beschermingsgraad IEC/EN                 | IP66/67   |
|                             | Beschermingsgraad NEMA/UL                | NEMA 4X   |
|                             | Behuizing                                | UL-behuizing Type 4X  |
|                             | EMC                                      | CE overeenkomstig 2014/30/EU  |
|                             | Laagspanningsrichtlijn                   | CE overeenkomstig 2014/35/EU  |
|                             | IEC/EN-certificering                     | IEC/EN 60730-1 and IEC/EN 60730-2-14  |
|                             | UL Approval                              | cULus overeenkomstig UL60730-1A, UL60730-2-14 en CAN/CSA E60730-1<br>De UL-markering op de aandrijving is afhankelijk van de productielocatie, de inrichting voldoet echter in ieder geval aan de UL-norm |

|                            |   |                                 |
|----------------------------|---|---------------------------------|
| <b>Veiligheidsgegevens</b> | Werking   | Type 1.AA.B                     |
|                            | Stootspanningstoevoer dimensionering / regeling | 4 kV                            |
|                            | Hulpschakelaar stootspanning dimensionering     | 2.5 kV                          |
|                            | Vervuilingsgraad                                | 4                               |
|                            | Omgevingsvochtigheid                            | Max. 100% relatieve vochtigheid |
|                            | Omgevingstemperatuur                            | -30...50°C [-22...122°F]        |
|                            | Opslagtemperatuur                               | -40...80°C [-40...176°F]        |
|                            | Onderhoud                                       | onderhoudsvrij                  |
| <b>Gewicht</b>             | Gewicht   | 4.5 kg                          |

## Veiligheidsaanwijzingen



- Dit apparaat is ontworpen voor gebruik in stationaire verwarmings-, ventilatie- en airconditioningsinstallaties en mag niet worden gebruikt buiten het gespecificeerde toepassingsgebied, met name in vliegtuigen of andere luchttransportmiddelen.
- Voorzichtig: netspanning!
- Alleen bevoegde specialisten mogen de installatie uitvoeren. Alle relevante wettelijke of institutionele installatievoorschriften moeten worden nageleefd tijdens de installatie.
- Aftakdozen moeten minstens overeenkomen met de IP-beschermingsgraad van de behuizing!
- Het deksel van de beschermingsbehuizing mag worden geopend voor verstelling en onderhoud. Wanneer het achteraf wordt gesloten, moet de behuizing correct afgedicht zijn (zie installatiehandleiding).
- Het apparaat mag alleen worden geopend bij de fabrikant. Het bevat geen onderdelen die door de gebruiker kunnen worden vervangen of gerepareerd.
- De kabels mogen niet van het apparaat aan de binnenkant worden verwijderd.
- Om het vereiste draaimoment te berekenen, moeten de specificaties van de klepfabrikanten over de oppervlakte, het ontwerp, de inbouwsituatie en de ventilatievoorwaarden worden opgevolgd.
- De twee schakelaars in de aandrijving moeten worden gebruikt ofwel met netspanning, ofwel veiligheidslaagspanning. De combinatie netspanning/veiligheidslaagspanning is niet toegestaan.
- Het apparaat bevat elektrische en elektronische componenten en mag niet worden weggegooid als huishoudelijk afval. Alle lokale voorschriften en vereisten moeten worden gerespecteerd.
- Het apparaat is niet ontworpen voor toepassingen waarin chemische invloeden (gassen, vloeistoffen) aanwezig zijn of voor gebruik in corrosieve omgevingen in het algemeen.
- De aandrijving mag niet worden gebruikt in luchtkasten (bijv. hangende plafonds of verhoogde vloeren).
- De gebruikte materialen kunnen worden blootgesteld aan externe invloeden (temperatuur, druk, constructionele bevestiging, invloed van chemische substanties, enz.) die niet kunnen worden gesimuleerd in laboratoriumtests of veldproeven. In geval van twijfel raden wij u ten stelligste aan een test uit te voeren. Op basis van deze informatie ontstaan geen wettelijke aanspraken. Belimo is niet aansprakelijk en geeft geen garantie.
- Flexibele metalen kabelbuis of gelijkwaardige kabelbuis met schroefdraad moeten worden gebruikt voor UL (NEMA) type 4X-toepassingen.
- Bij gebruik onder hoge UV-belasting, bijv. extreem sterk zonlicht, is het gebruik van flexibele metalen of equivalente kabelkanalen aanbevolen.

## Productkenmerken

|                            |   |
|----------------------------|---|
| <b>Toepassingsgebieden</b> | De aandrijving is in het bijzonder geschikt voor gebruik in buitentoeepassingen en is beschermd tegen de volgende weersomstandigheden: <ul style="list-style-type: none"> <li>- Uv-straling</li> <li>- Regen / sneeuw</li> <li>- Vuil / stof</li> <li>- Luchtvochtigheid</li> </ul> |
|----------------------------|---|

**Werking** De aandrijving is uitgerust met een universele voedingsspanningmodule die voedingsspanningen van AC 24...240 V en DC 24...125 V kan gebruiken.  
De aandrijving verplaatst de klep naar de bedrijfsstand, terwijl tegelijkertijd de terugbrengveer wordt opgespannen. De klep wordt opnieuw in de veiligheidsstand gebracht door veerenergie wanneer de voedingsspanning wordt onderbroken.

**Eenvoudige directe montage** Eenvoudige directe montage op de klepas met een universele klembok, geleverd met een draaibeveiliging om draaien van de aandrijving te voorkomen.

**Handsteel** Door de handslinger te gebruiken kan de klep handmatig worden bediend en worden vergrendeld met de vergrendelschakelaar in om het even welke positie. Het ontgrendelen wordt handmatig of automatisch uitgevoerd door toepassen van de bedrijfsspanning. Het behuizingsdeksel moet worden verwijderd voor Handbediening.

**Instelbare draaihoek** Instelbare draaihoek met mechanische aanslagen.

**Hoge functieveiligheid** De aandrijving is overbelastingsveilig, vereist geen eindschakelaars en stopt automatisch wanneer de aanslag wordt bereikt.

**Flexibele signalering** De aandrijving heeft één hulpschakelaar met een vaste instelling en één instelbare hulpschakelaar. Hiermee kan een draaihoek van 10% of 11...90% worden gesignaleerd. Het behuizingsdeksel moet worden verwijderd om de hulpschakelaar in te stellen.  
Als een combinatie van de volgende elektrische toebehoren nodig is, kunt u contact opnemen met uw vertegenwoordiger van Belimo!  
S2A-F hulpschakelaar 2 x SPDT  
P200A-F terugkoppelpotentiometer 200 Ω  
P1000A-F terugkoppelpotentiometer 1 kΩ

**Toebehoren**

| Mechanische toebehoren | Omschrijving  | Soort     |
|------------------------|---|-----------|
|                        | Kabelschroefverbinding voor kabeldiameter Ø 4...10 mm | Z-KB-PG11 |

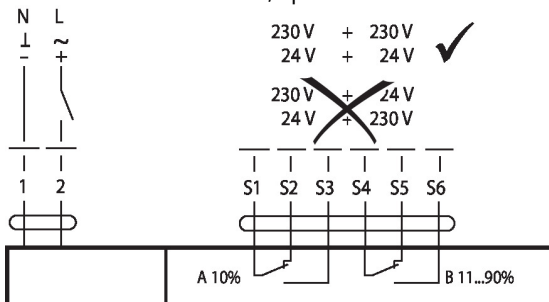
**Elektrische installatie**


**Voorzichtig: netspanning!**

Parallelaansluiting van andere aandrijvingen mogelijk. Houd rekening met de vermogensgegevens.

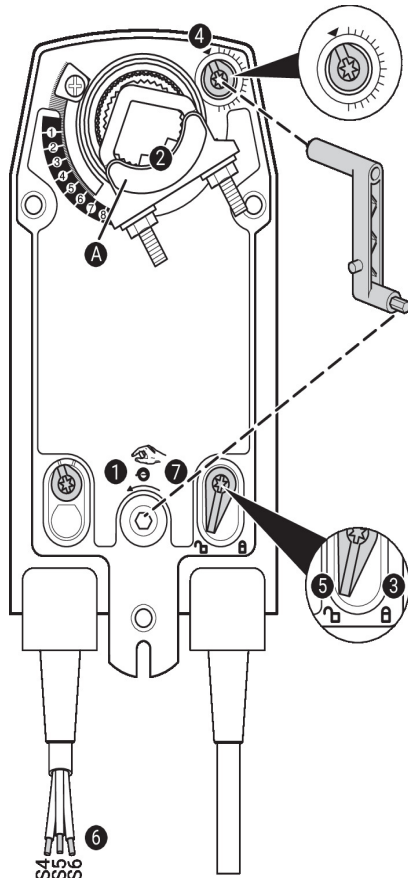
**Aansluitschema's**

AC 24...240 V / DC 24...125 V, open/dicht


**Kabelkleuren:**

- 1 = blauw
- 2 = bruin
- S1 = violet
- S2 = rood
- S3 = wit
- S4 = oranje
- S5 = roze
- S6 = grijs

Bedieningsbesturingen en -aanwijzers

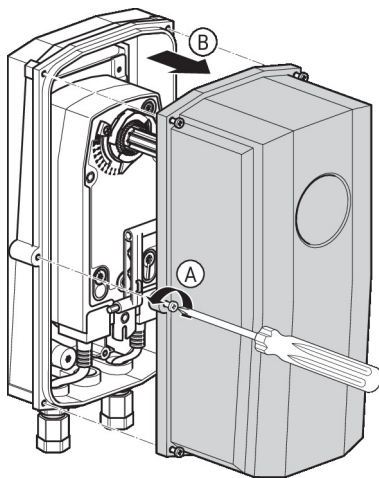


Hulpschakelaarinstellingen

**Opmerking:** voer de instellingen op de aandrijving alleen uit in een spanningsvrije staat.

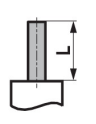

Voor de instellingen van de hulpschakelaarstand, voer de punten **1** t/m **7** achtereenvolgens uit.

- 1 Handinstelling**  
Draai aan de handopwindslinger tot de gewenste schakelstand is ingesteld.
- 2 Klemblok**  
Randlijn **A** geeft de gewenste schakelstand van de aandrijving weer op de schaal.
- 3 Het vergrendelmiddel bevestigen**  
Draai de vergrendelschakelaar naar het symbool 'Vergrendeld slot'.
- 4 Hulpschakelaar**  
Draai aan de draaiknop tot de groef naar het pijltjessymbool wijst.
- 5 Het vergrendelmiddel ontgrendelen**  
Draai de vergrendelschakelaar naar het symbool 'Ontgrendeld slot' of ontgrendel met de handopwindslinger.
- 6 Kabel**  
Sluit de continuïteitstester aan op S4 + S5 of op S4 + S6.
- 7 Handinstelling**  
Draai aan de handopwindslinger tot de gewenste schakelstand is ingesteld en controleer of de continuïteitsters het schakelpunt weergeeft.




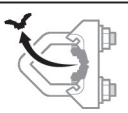

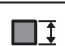


### Afmetingen

#### Aslengte

|   |   |
|---|---|
|  | -   |
|  | 16...105 (Ø12...19)<br>16...45 (Ø19...26.7) |

#### Klembereik

|   |   |   |
|---|---|---|
|  |  |  |
|   | 12...22   | 12...18   |
|  |  |  |
|   | 22...26.7   | 12...18   |

