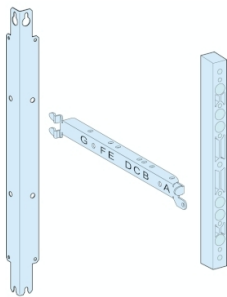


Productinformatieblad

Specificaties



PRISMA P RAILS PLAAT BC ISFL630 185MM

LVS03546

EAN Code: 3606481874825

Prijs: 420,75 EUR

Hoofd

range	PrismaSeT
range of product	PrismaSeT P
product of component type	Montageplaat
categorie toebehoren	Installatie toebehoren
bereik compatibiliteit	PrismaSeT PrismaSeT P cel
beschrijving behuizing/ cel	Cel - breedte 650 mm diepte 400 mm
beschrijving montageplaat	Contactrail
geïnstalleerd apparaat	Fupact: vast ISFL160 - besturing: hendel zekeringshouders - verticaal installatie Fupact: vast ISFL250...630 - besturing: hendel zekeringshouders - verticaal installatie
beschrijving polen	10 x 3P: vast ISFL160 verticaal installatie 5 x 3P: vast ISFL250...630 verticaal installatie
aantal verticale modules	24 module(s): ISFL160, Achter aansluiting op rail in 650 mm Breedcel 24 module(s): ISFL250...630, Achter aansluiting op rail in 650 mm Breedcel
standards	IEC 61439-2
product certifications	ASTA

Complementair

materiaal	Plaatstaal
beschermende behandeling	Elektroforesebehandeling en warm gepolymeriseerd polyester epoxypoeder
oppervlakte afwerking	Mat Getextureerde
kleur	Wit (RAL 9003)
breedte	70 mm
hoogte	625 mm
diepte	365 mm
gewicht product	5,06 kg
Functionele unit	650 mm 400 mm PrismaSeT P cel Fupact ISFL160 vast hendel zekeringshouders verticaal 3P 10 Achter aansluiting op rail 24 512,5 mm 650 mm 400 mm PrismaSeT P cel Fupact ISFL250...630 vast hendel zekeringshouders verticaal 3P 5 Achter aansluiting op rail 24 512,5 mm

Verpakkingseenheid

Eenheidstype van verpakking 1	PCE
Aantal eenheden in verpakking 1	1
verpakking 1 hoogte	10,0 cm

De weergegeven prijs is de adviesprijs in euro excl. BTW. Deze kan onderhevig zijn aan korting. Neem contact op met uw lokale distributeur of detailhandel voor de daadwerkelijke prijs

verpakking 1 breedte	12,0 cm
verpakking 1 lengte	68,0 cm
verpakking_1_gewicht	4,883 kg
Eenheidstype van verpakking 2	P12
Aantal eenheden in verpakking 2	54
verpakking 2 hoogte	69,0 cm
verpakking 2 breedte	80,0 cm
verpakking 2 lengte	120,0 cm
verpakking 2 gewicht	275,0 kg

contractuele waarborg

Garantie (in maanden)	18
-----------------------	----

Schneider Electric wil tegen 2050 de Net Zero-status hebben bereikt via partnerschappen in de toeleveringsketen, materialen met een lagere impact en circulariteit via onze doorlopende campagne "Use Better, Use Longer, Use Again" om de levensduur van producten en de recycleerbaarheid te verlengen.

[Uitleg van Environmental Data >](#)

[Hoe evalueren we de duurzaamheid van producten? >](#)

Milieuoetafdruk

Milieu Profiel

[Milieuprofiel van het product](#)

Use Better

Materialen en verpakking

Pakket met gerecycleerd karton

Ja

Verpakkingen zonder kunststof

Ja

RoHS-richtlijn van de EU

[Conform](#)

REACH-verordening

[Referentie bevat geen SVHC boven drempelwaarde](#)

Halogeenvrije status

Product met halogeenvrije kunststof onderdelen

PVC-vrij

Ja

Siliconenvrij

Ja

Use Longer

Levensduurverlenging

Reparatie

Nee

Use Again

Herverpakken en herfabriceren

Circulair Profiel

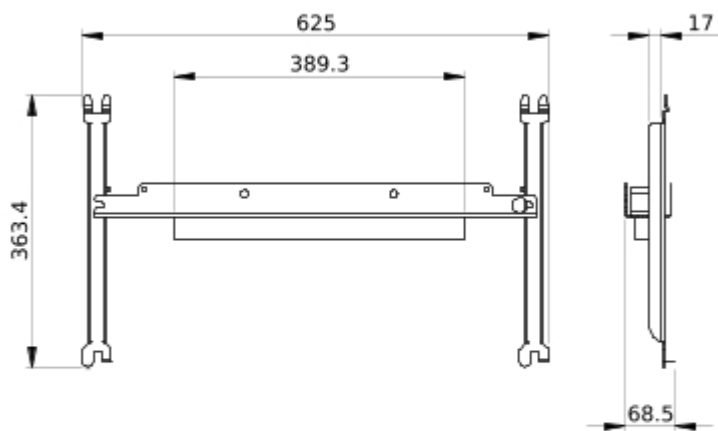
Geen specifieke recycling vereist

Terugname

Ja

Technical Illustration

Dimensions



- All dimensions are approximate and are in mm
- Also see technical documentation.